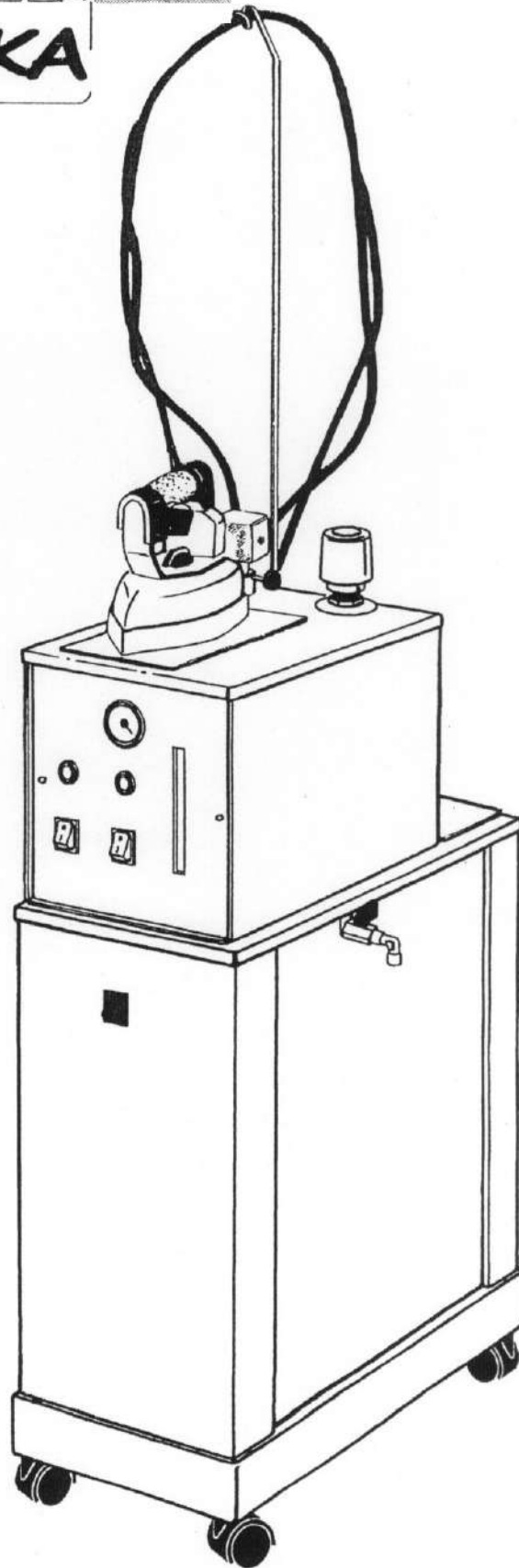


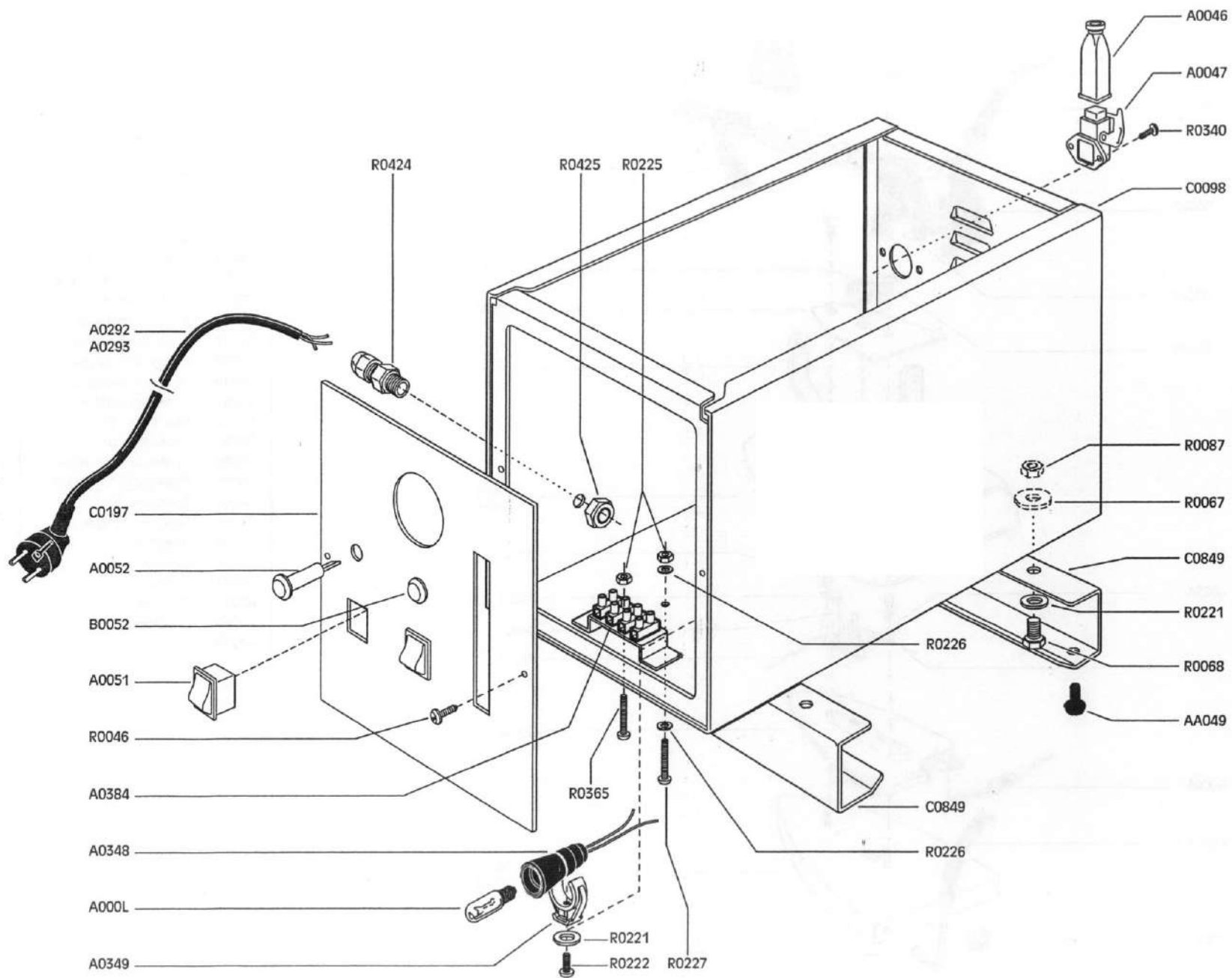
modello

PRATIKA



M A N U A L

MADE IN ITALY
Comel



| N. | DESCRIZIONE | Q* |
|-------|-----------------|----|
| A000L | LAMPADINA | 1 |
| A0046 | SPINA | 1 |
| A0047 | PRESA | 1 |
| A0051 | INTERRUTTORE | 1 |
| A0052 | SPIA ROSSA | 1 |
| A0292 | CAVO SCHUKO | 1 |
| A0293 | CAVO ITALIANO | 1 |
| A0348 | PRTA LAMPADA | 1 |
| A0349 | COLLARE | 1 |
| A0384 | MORSETTIERA | 1 |
| AA049 | PARACOLPO | 4 |
| B0052 | SPIA VERDE | 1 |
| C0098 | CASSETTA | 1 |
| C0197 | MASCHERINA | 1 |
| C0849 | PIEDINO | 2 |
| R0046 | VITE | 2 |
| R0067 | RONDELLA | 4 |
| R0068 | VITE | 4 |
| R0087 | DADO | 4 |
| R0221 | RONDELLA | 5 |
| R0222 | VITE | 1 |
| R0225 | DADO | 2 |
| R0226 | RONDELLA | 2 |
| R0227 | VITE | 1 |
| R0340 | VITE | 2 |
| R0365 | VITE | 1 |
| R0424 | PRESSACAVO | 1 |
| R0425 | DADO PRESSACAVO | 1 |

ComelRICAMBI

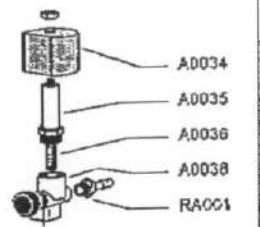
DESCRIZIONE

PRATIKA (STANDARD)

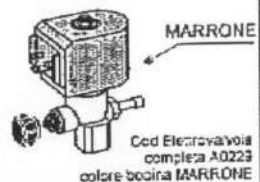
NOME MACCHINA

DATA ULTIMA MODIFICA

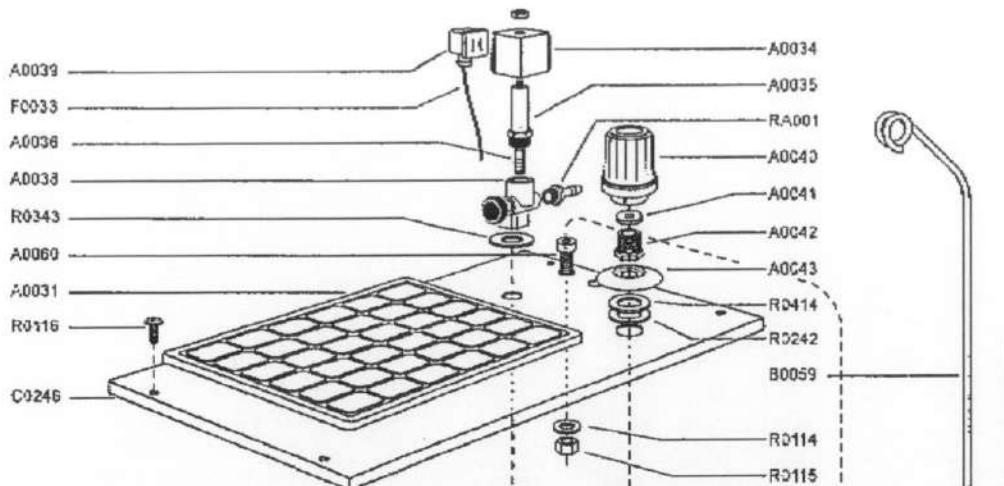
TAVOLA



A0034
A0035
A0036
A0038
RA001



MARRONE
Ced. Electrovalvola
completa A0223
colore boia MARRONE



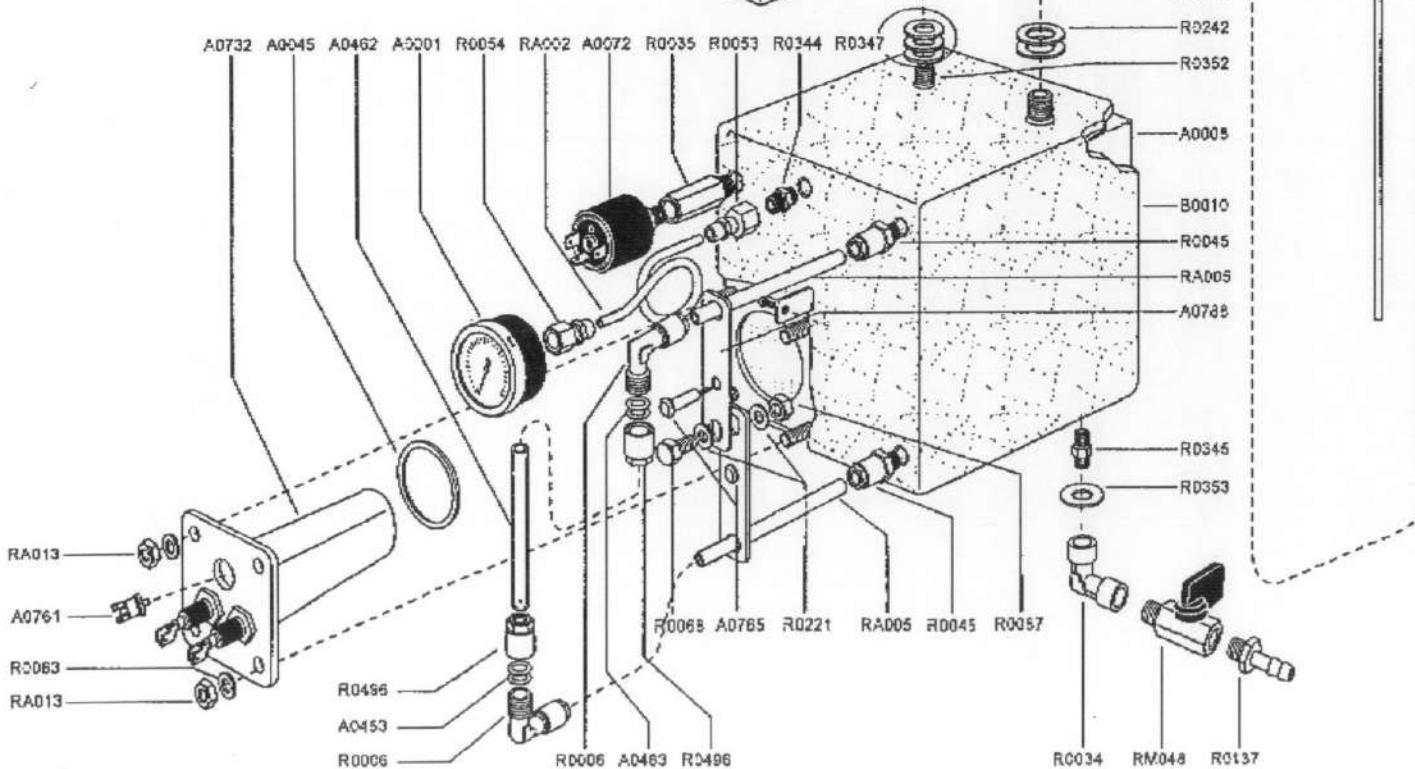
A0039
F0033
A0038
A0033
R0343
A0060
A0031
R0116
C0246

A0034
A0035
RA001
A0040
A0041
A0042
A0043
A0060
A0072
A0229
A0462
A0463
A0732
A0761
A0765
A0768
B0010

B0059

R0114
R0115

A0732 A0045 A0462 A0201 R0054 RA002 A0072 R0035 R0053 R0344 R0347



RA013
A0761
R0063
RA013

R0496
AC453
R0006

R0006 A0463 R0496

R0068 A0765 R0221 RA005 R0045 R0057

R0345
R0353
R0034 RM048 R0137

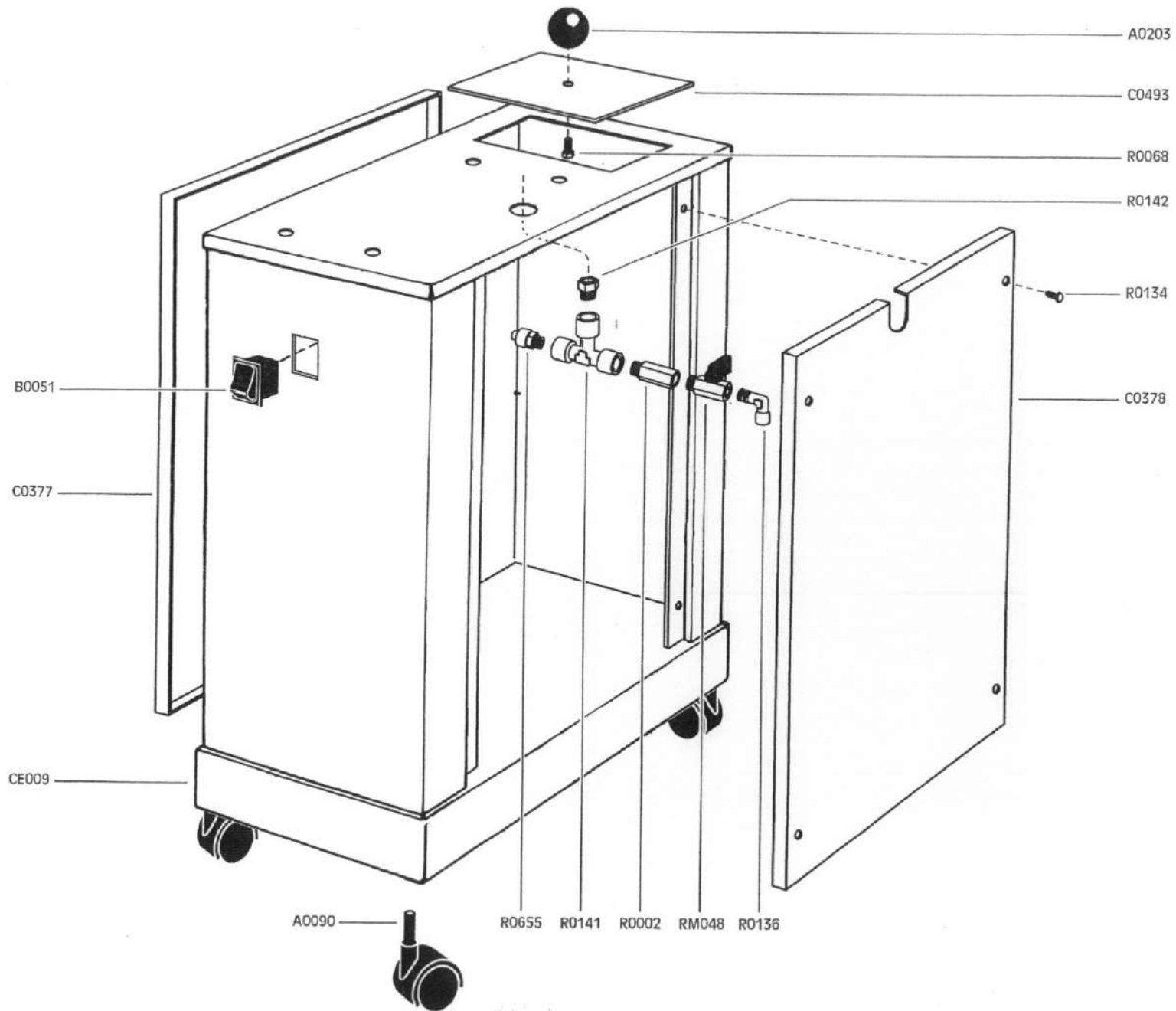
N. DESCRIZIONE Q

| | | |
|-------|-----------------------|---|
| A0001 | MANOMETRO | 1 |
| A0008 | CALDAIA INOX | 1 |
| A0031 | SOLETTA | 1 |
| A0034 | BOBINA ELETTROVALVOLA | 1 |
| A0035 | CANNOTTO | 1 |
| A0036 | NUCLEO MOBILE | 1 |
| A0038 | CORPO ELETTROVALVOLA | 1 |
| A0039 | CONNETTORE | 1 |
| A0040 | TAPPO + GUARNIZIONE | 1 |
| A0041 | GUARNIZIONE | 1 |
| A0042 | RACCORDO | 1 |
| A0043 | ROSETTA | 1 |
| A0060 | RACCORDO PORTAASTA | 1 |
| A0072 | PRESSOSTATO | 1 |
| A0229 | ELETTROVALVOLA | 1 |
| A0462 | VETRO VISIVO | 1 |
| A0463 | GUARNIZIONE | 4 |
| A0732 | RES-STENZA | 1 |
| A0761 | TERMOSTATO SICUREZZA | 1 |
| A0765 | LAMPADA SPIA | 2 |
| A0768 | SUPPORTO VETRO VISIVO | 1 |
| B0010 | RIVESTIMENTO CALDAIA | 1 |
| B0059 | ASTA | 1 |
| C0246 | PIANETTO | 1 |
| F0033 | CAVO | 1 |
| R0005 | RACCORDO | 2 |
| R0034 | RACCORDO | 1 |
| R0035 | RACCORDO | 1 |
| R0045 | RACCORDO | 2 |
| R0053 | RACCORDO | 1 |
| R0054 | RACCORDO | 1 |
| R0063 | RONDELLA | 4 |
| R0068 | VITE | 1 |
| R0087 | DADO | 1 |
| R0114 | RONDELLA | 1 |
| R0115 | DADO | 1 |
| R0116 | VITE | 4 |
| R0137 | PORTAGOMMA | 1 |
| R0221 | RONDELLA | 2 |
| R0242 | RONDELLA | 3 |
| R0343 | RONDELLA | 1 |
| R0344 | RACCORDO | 1 |
| R0345 | RACCORDO | 1 |
| R0347 | RONDELLA | 3 |
| R0352 | RACCORDO | 1 |
| R0353 | RONDELLA | 1 |
| R0414 | GUARNIZIONE | 1 |
| R0496 | RACCORDO | 2 |
| RA001 | RACCORDO | 1 |
| RA002 | RAVE | 1 |
| RA005 | RAVE | 2 |
| RA013 | DADO | 4 |
| RM048 | VALVOLA | 1 |

CornelRICAMBI

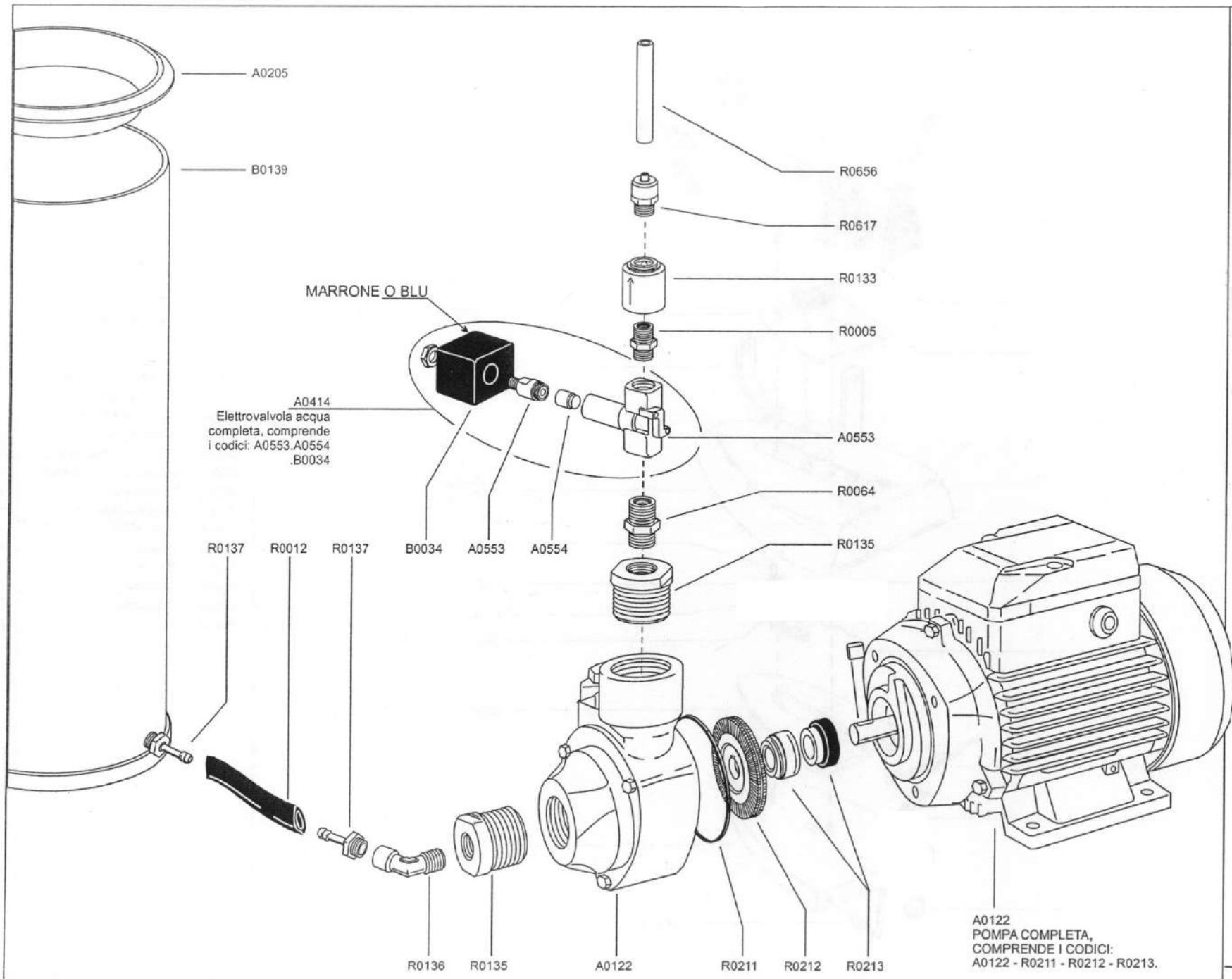
PRATIKA (STANDARD)

DESCRIZIONE COLLETTORI DATA LETTA INIZIALE TAGLIA



N. DESCRIZIONE Q*

| N. | DESCRIZIONE | Q* |
|-------|--------------------|----|
| A0090 | RUOTA | 4 |
| A0203 | POMELLO | 1 |
| B0051 | PULSANTE | 1 |
| CE009 | TELAIO CARRELLO | 1 |
| C0377 | SPORTELLO SINISTRO | 1 |
| C0378 | SPORTELLO DESTRO | 1 |
| C0493 | COPERCHIO | 1 |
| R0002 | RACCORDO | 1 |
| R0068 | VITE | 1 |
| R0136 | RACCORDO | 1 |
| R0134 | VITE | 8 |
| R0141 | RACCORDO | 1 |
| R0142 | RACCORDO | 1 |
| R0655 | RACCORDO | 1 |
| RM048 | VALVOLA | 1 |



| N. | DESCRIZIONE | Q* |
|-------|-------------------------|----|
| A0122 | POMPA COMPLETA | 1 |
| A0205 | FILTRO | 1 |
| A0414 | ELETTROVALVOLA COMPLETA | 1 |
| A0553 | CORPO ELETTROVALVOLA | 1 |
| A0554 | NUCLEO MOBILE | 1 |
| B0034 | BOBINA ELETTROVALVOLA | 1 |
| B0139 | SERBATOIO | 1 |
| R0005 | RACCORDO | 1 |
| R0012 | TUBO GOMMA | 1 |
| R0064 | RACCORDO | 1 |
| R0133 | VALVOLA DI RITEGNO | 1 |
| R0135 | RACCORDO OTTONE | 2 |
| R0136 | RACCORDO | 1 |
| R0137 | PORTAGOMMA | 2 |
| R0211 | ANELLO DI TENUTA | 1 |
| R0212 | GIRANTE | 1 |
| R0213 | KIT DI TENUTA | 1 |
| R0617 | RACCORDO | 1 |
| R0656 | TUBO TEFLON | 1 |

CornelRICAMBI

| | | | |
|-------------|-----------------------------|----------------------|--------|
| DESCRIZIONE | PRATIKA (COMPLETA-STANDARD) | | |
| | NOME MACCHINA | DATA ULTIMA MODIFICA | TAVOLA |

