



# **ZZ 1560 series**

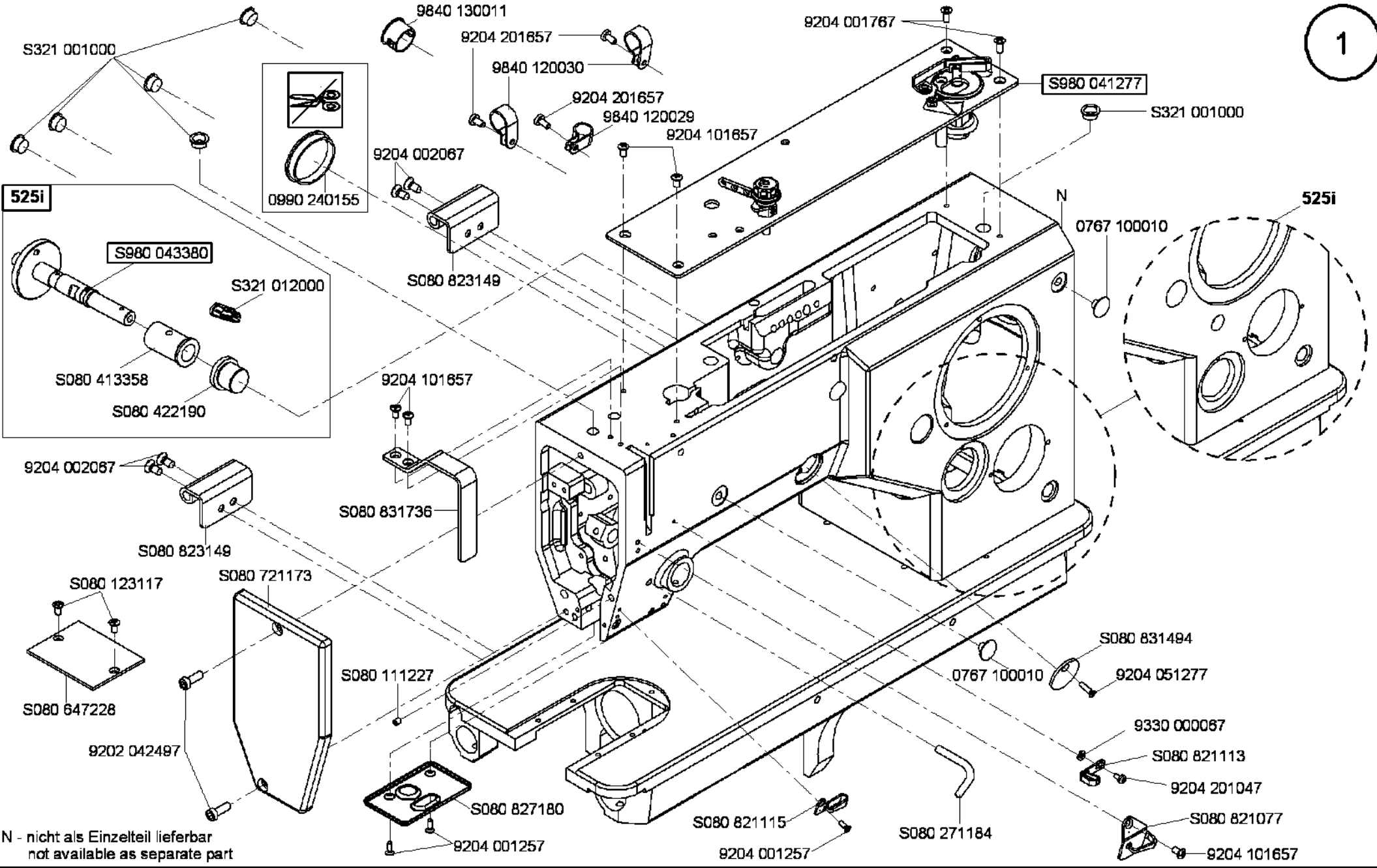
**Zig-zag machines  
Zick-Zack Maschinen**

**Spare parts manual  
Ersatzteilliste**

**Parts List and Sewing Equipment**  
**Teileliste und Naehinrichtungen**

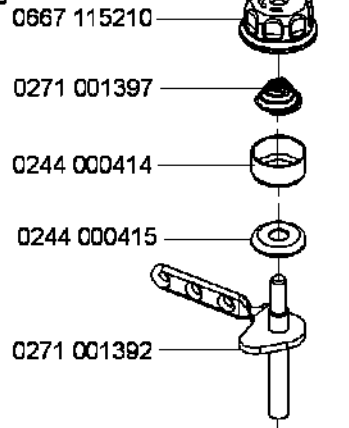
# 52Xi

| <b>Inhaltsverzeichnis</b>                       | <b>Tafel / Table</b> | <b>Contents</b>                                   |
|---|----------------------|---|
| Arm mit Grundplatte                             | 1, 2                 | Arm with bed plate                                |
| Fadenspannungen                                 | 3                    | Thread tensioners                                 |
| Nadel- und Fadenmechanismus                     | 4                    | Needle and thread mechanism                       |
| Mechanismus des Zickzack- und<br>Figurennaehen  | 5, 6, 7, 8           | Mechanismus of zigzag and<br>decorative stitching |
| Fusslueftungmechanismus                         | 9                    | Foot lift mechanism                               |
| Zugstange kompl.                                | 10                   | Rod cpl.  |
| Hauptantrieb                                    | 11, 12               | Main drive  |
| Stichverstellung,<br>Verriegelungshebel         | 13                   | Stitch adjustment,<br>backtacking lever           |
| Stichverstellung ohne<br>des Verriegelungshebel | 14                   | Stitch adjustment without<br>backtacking lever    |
| Transportmechanismus                            | 15                   | Feeding mechanism                                 |
| Greiferlager                                    | 16                   | Hook case   |
| Greifer   | 17                   | Hooks   |
| Fadenabschneider                                | 18, 19               | Thread trimmer                                    |
| Schmierung                                      | 20                   | Lubrication                                       |
| Fusslueftung el.magn.                           | 21                   | Foot lift el.magn.                                |
| Teilsatz  | 22, 23, 24           | Part set  |
| Naehantrieb DC1550/DA321G                       | 25                   | Motor DC1550/DA321G                               |
| Motor am Maschinenoberteil integriert           | 26                   | Motor integrated on machine head                  |
| Naehantrieb FIR 1148                            | 27                   | Motor FIR 1148                                    |
| Bedienfeld, halter                              | 28                   | Control panel, holder                             |
| Gestell, Tischplatte                            | 29                   | Stand, Table top                                  |
| Naehleuchte, Naehleuchte Diode,<br>Lehre        | 30                   | Sewing lamp, Sewing lamp diode,<br>gauge          |
| Teilesatz fuer Greifer                          | 31                   | Part set for hooks                                |
| Einrichtung fuer Umstechen                      | 32                   | Attachment for serging operation                  |
| Abwicklungseinrichtung                          |                      | Unwinding device                                  |
| Einfaesersatz                                   | 33                   | Edge hemming set                                  |
| Abwicklungseinrichtung                          | 34                   | Unwinding device                                  |
| Fuss kompl., Stichplatte                        | 35                   | Foot cpl., Throat plate                           |
| Einstellkurve,<br>Kurve fuer Figurennaehen      | 36                   | Adjusting cam,<br>Cam for decorative stitching    |
| Naehleinrichtung                                | 37-46                | Sewing equipment                                  |

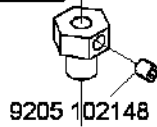


N - nicht als Einzelteil lieferbar  
not available as separate part

S980 025312

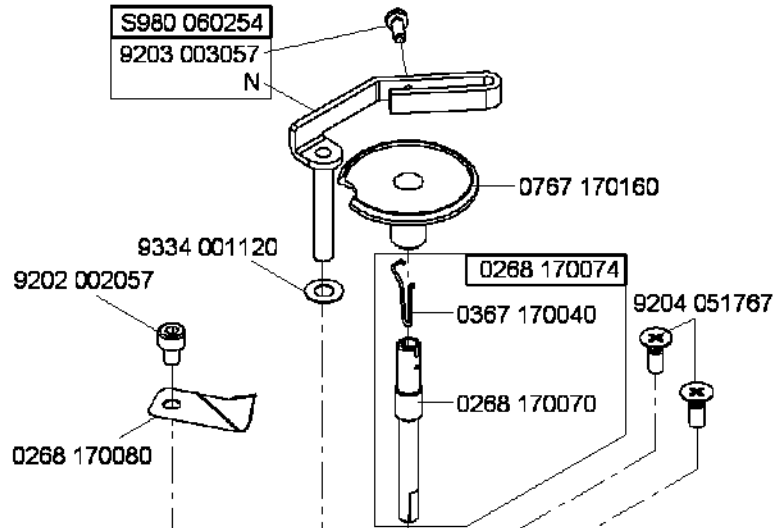


S980 052084

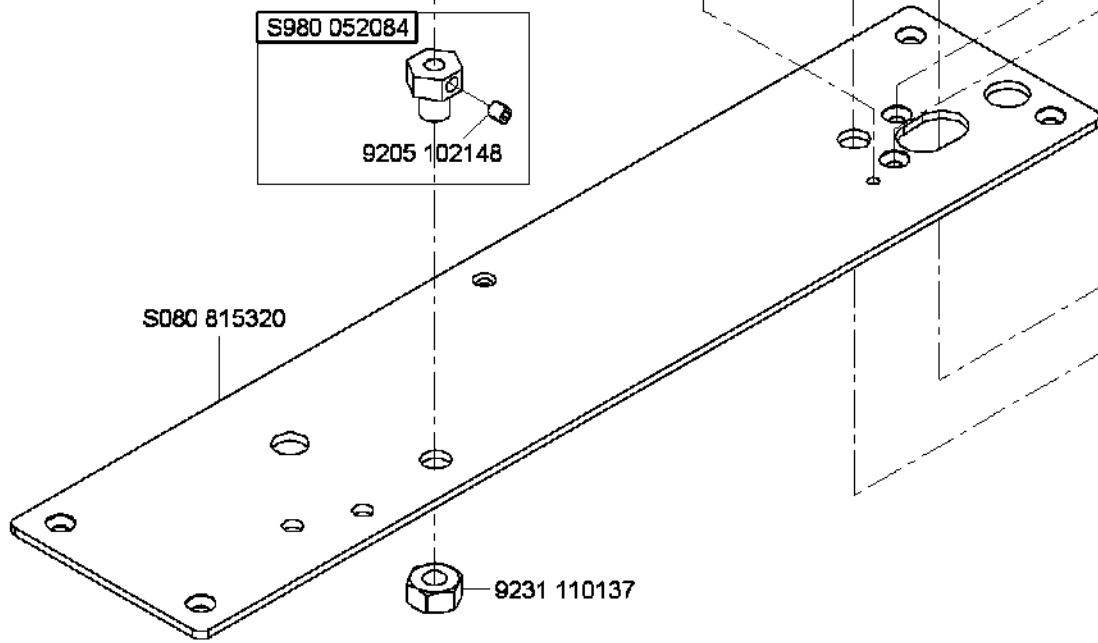


S980 060254

9203 003057  
N



S080 815320



0268 170063

S080 410705

0067 320150

9334 001120

0396 170270

0396 170080

0268 170030

0396 170080

9357 000050

9334 001120

9330 000097

0398 170283

0396 170282

9205 102168

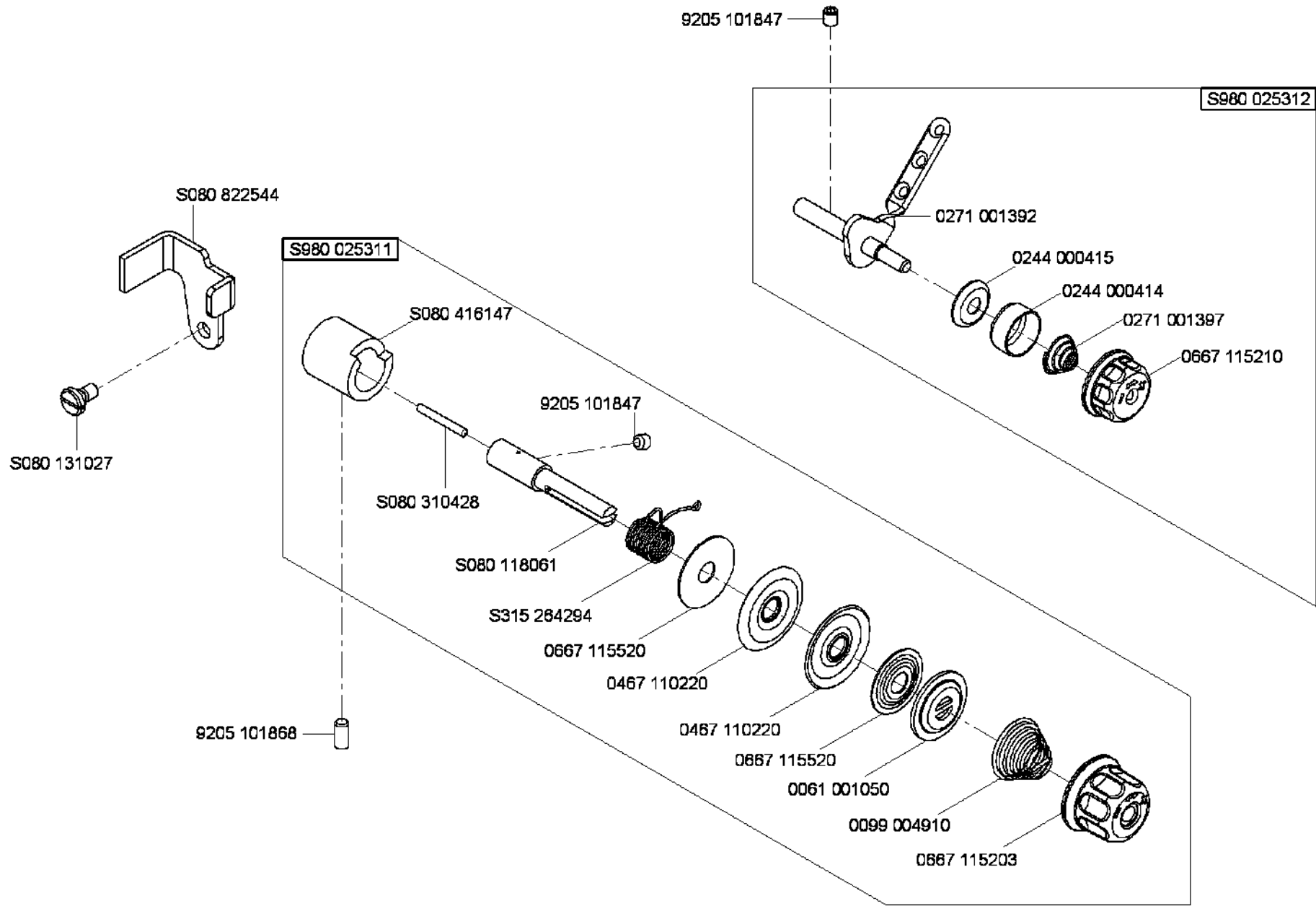
0367 170083

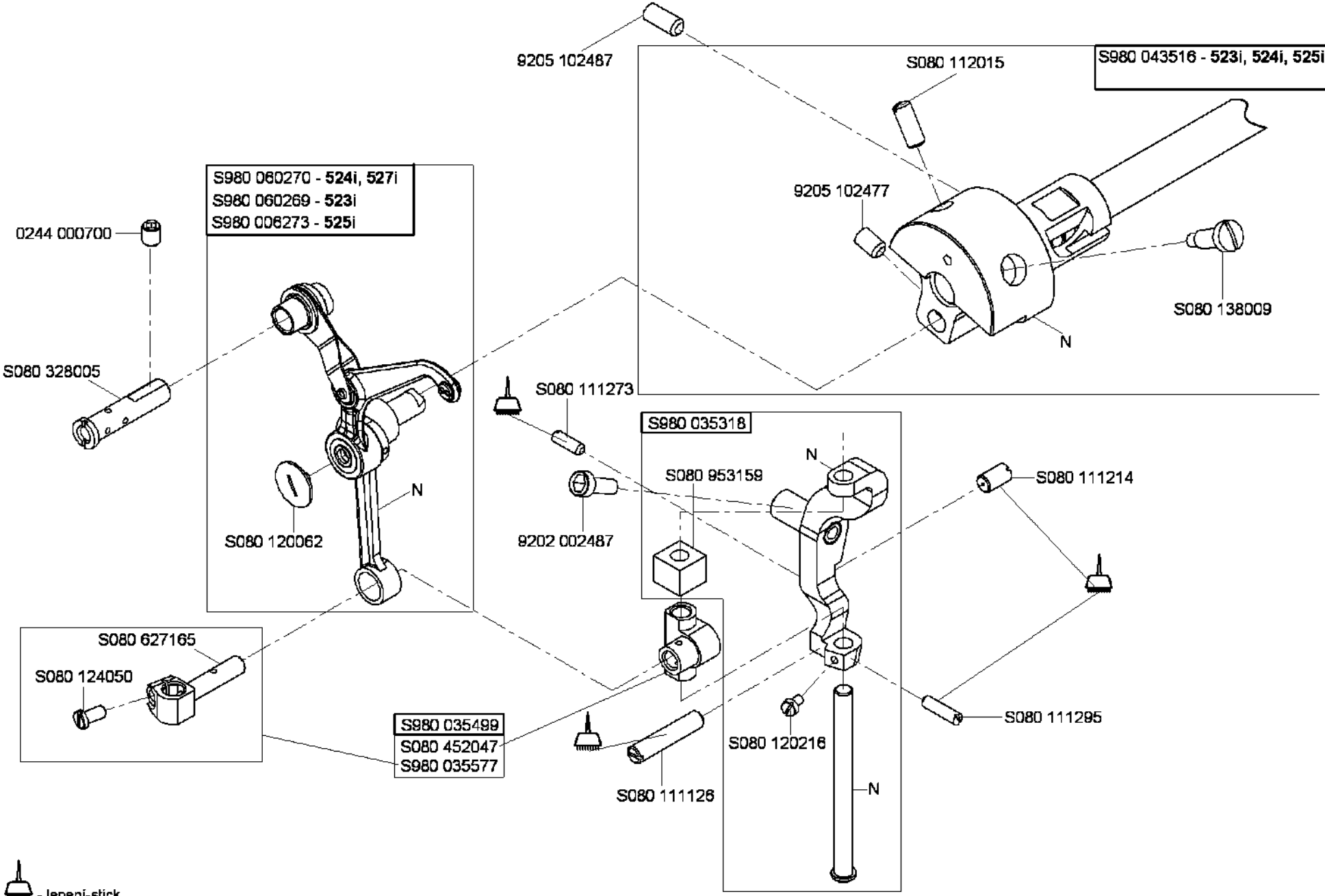
0998 861590

N

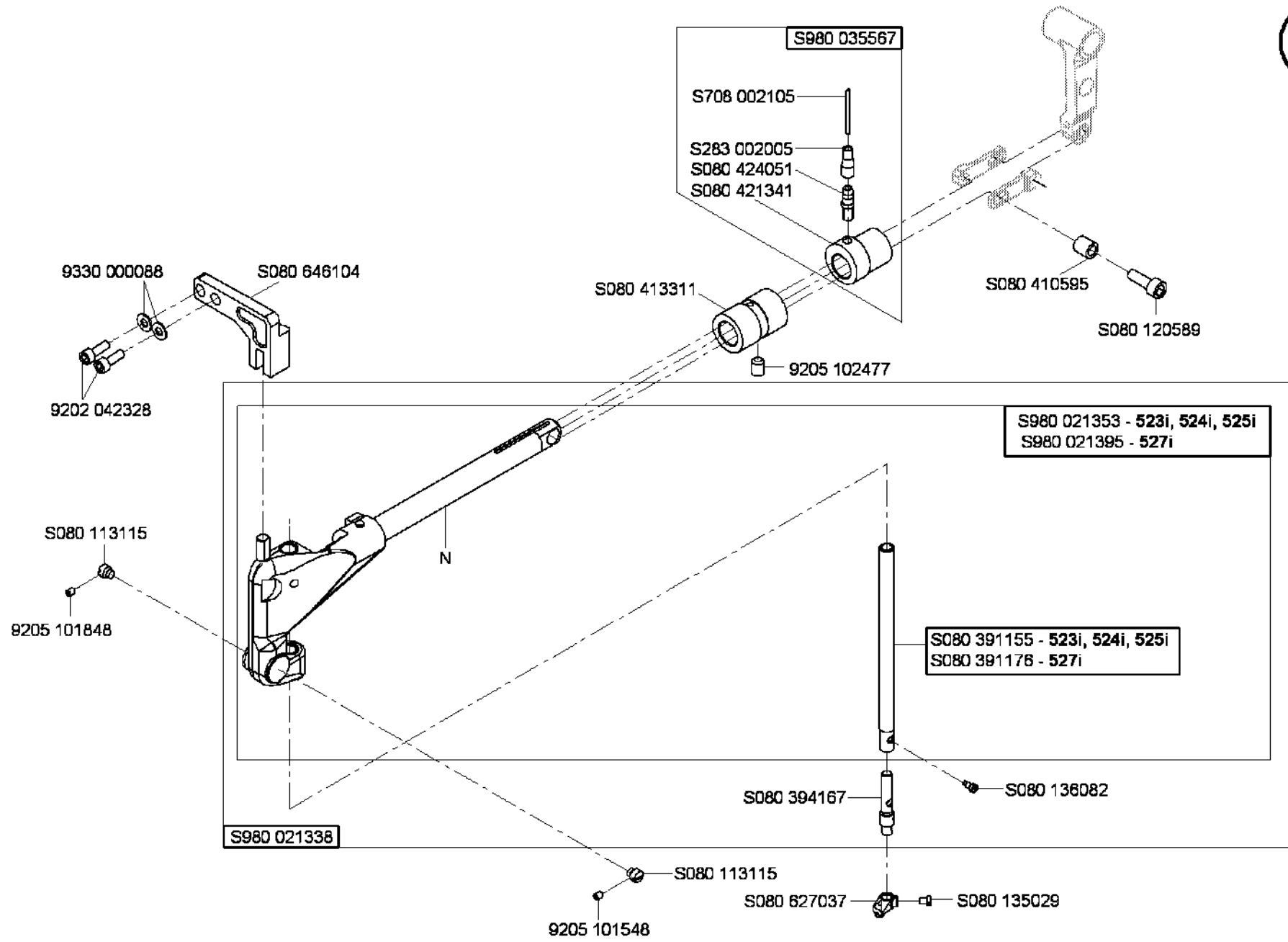
9205 102168

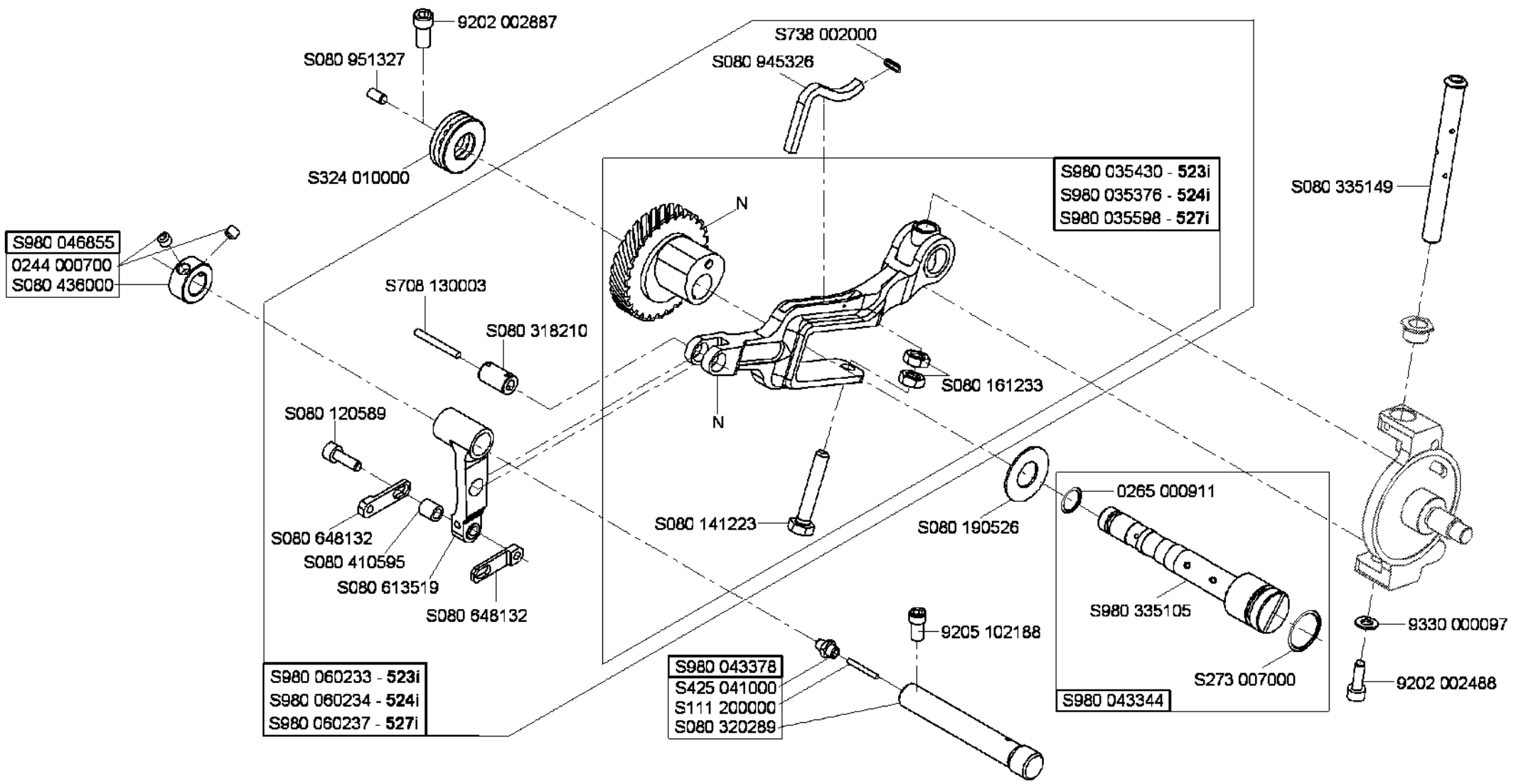
N - nicht als Einzelteil lieferbar  
not available as separate part





- lepeňi-stick





N - nicht als Einzelteil lieferbar  
not available as separate part



S980 052085

9231 110058  
 S080 426102  
 0993 021160  
 S080 084004  
 9202 002057  
 9205 101848  
 S080 646534

S980 041278 - 523i  
 S080 954063 - 524i, 527i

S980 052086  
 S080 442674  
 S080 646028

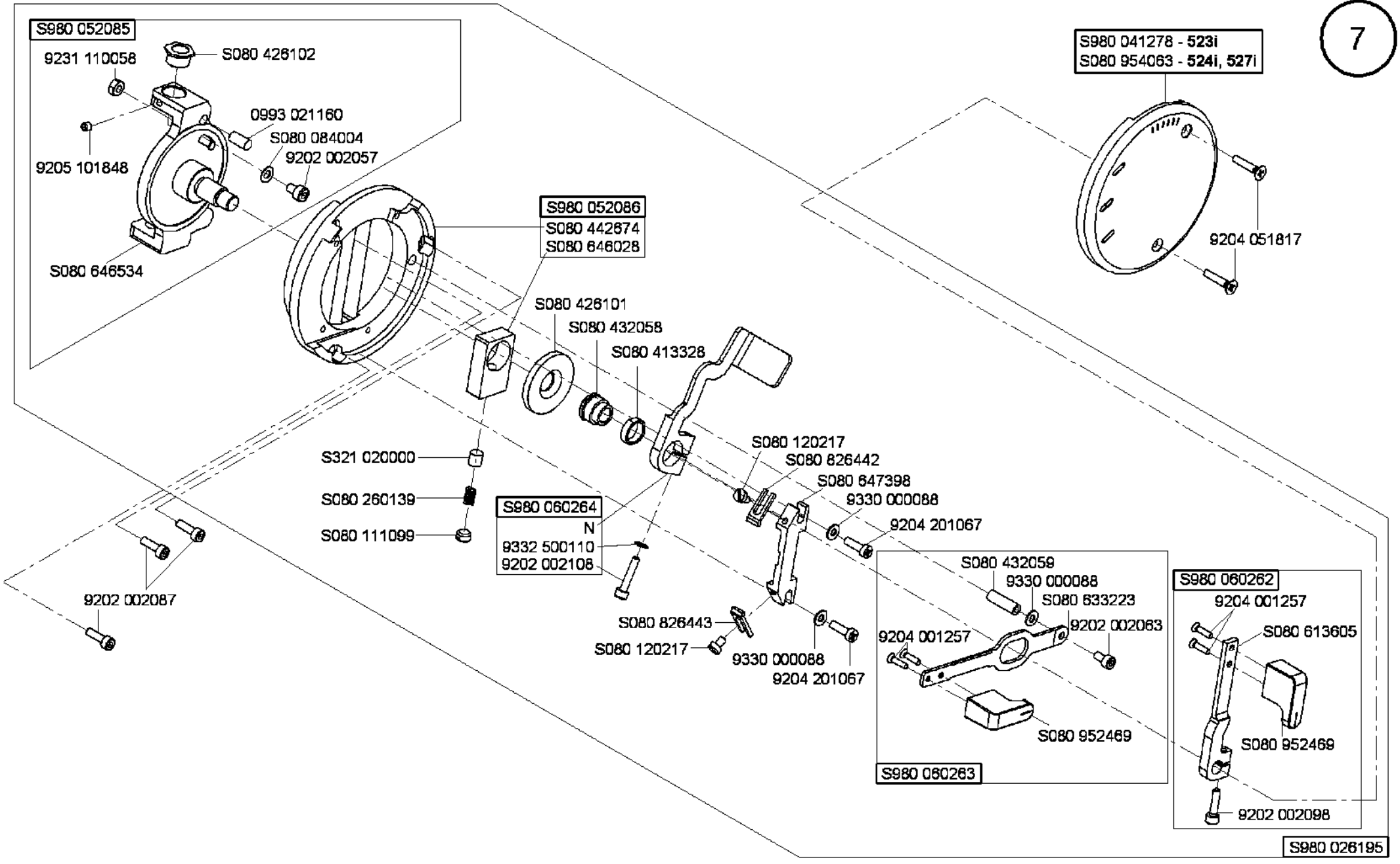
S321 020000  
 S080 260139  
 S080 111099

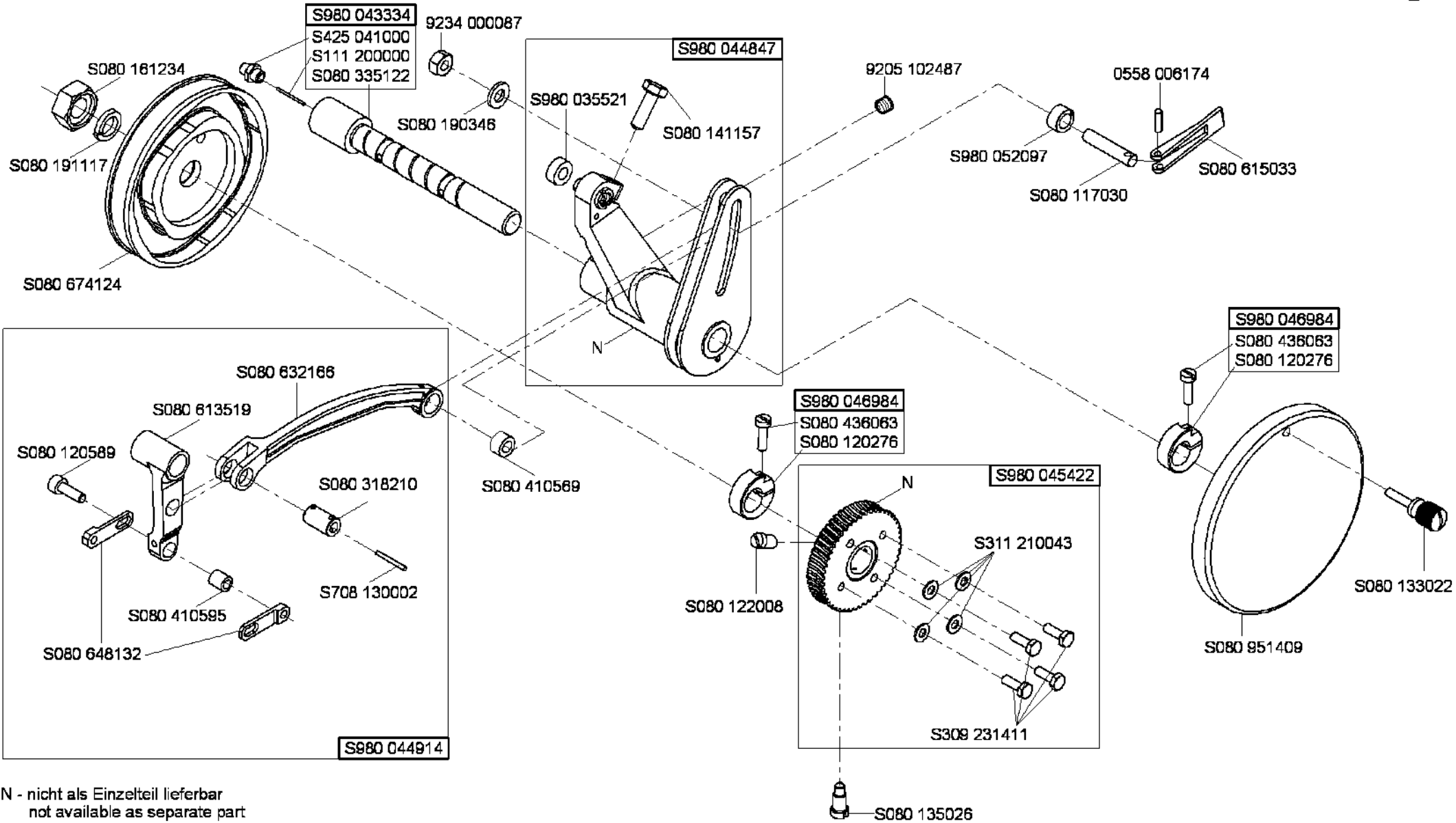
S980 060264  
 N  
 9332 500110  
 9202 002108

S980 060263

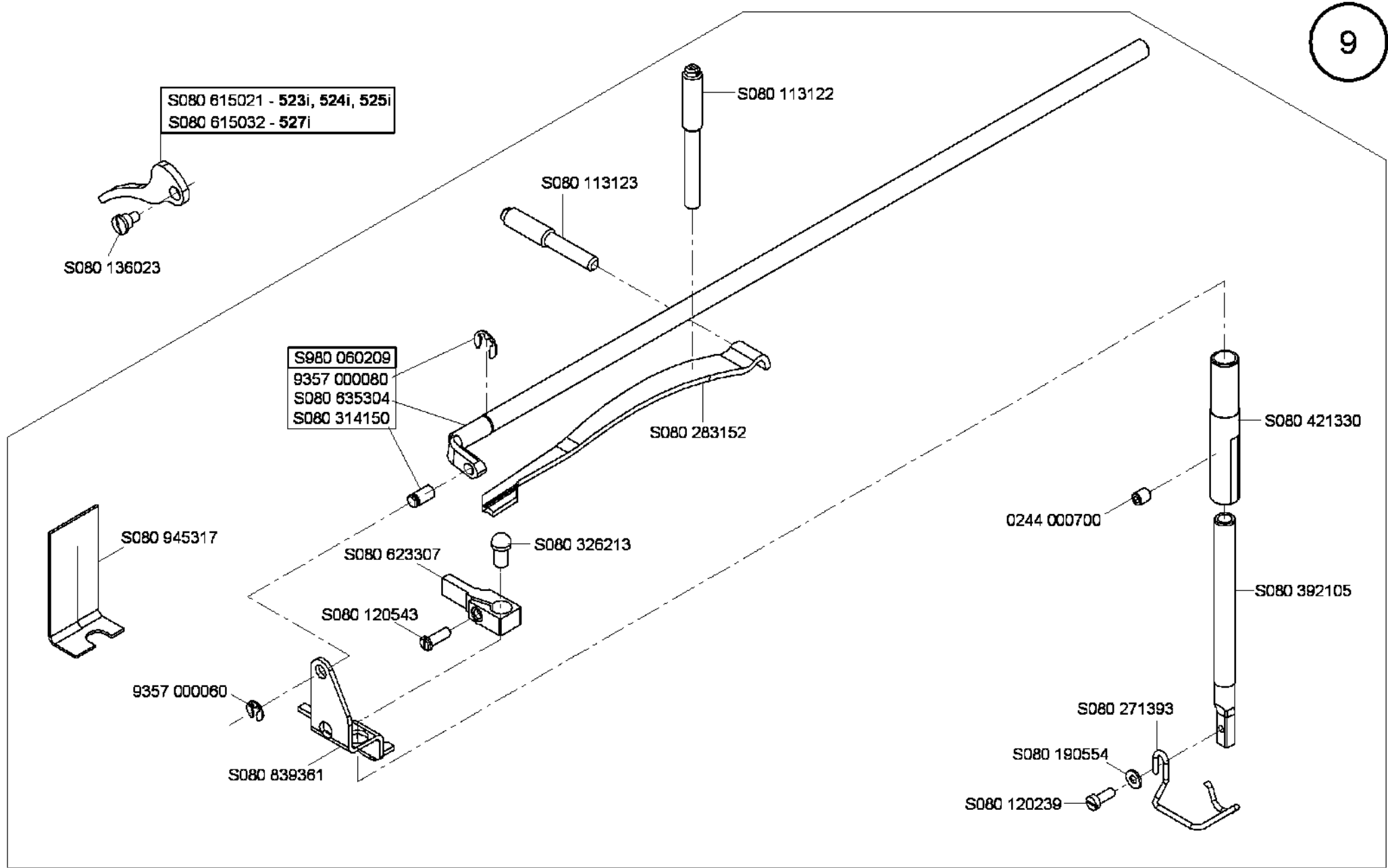
S980 060262

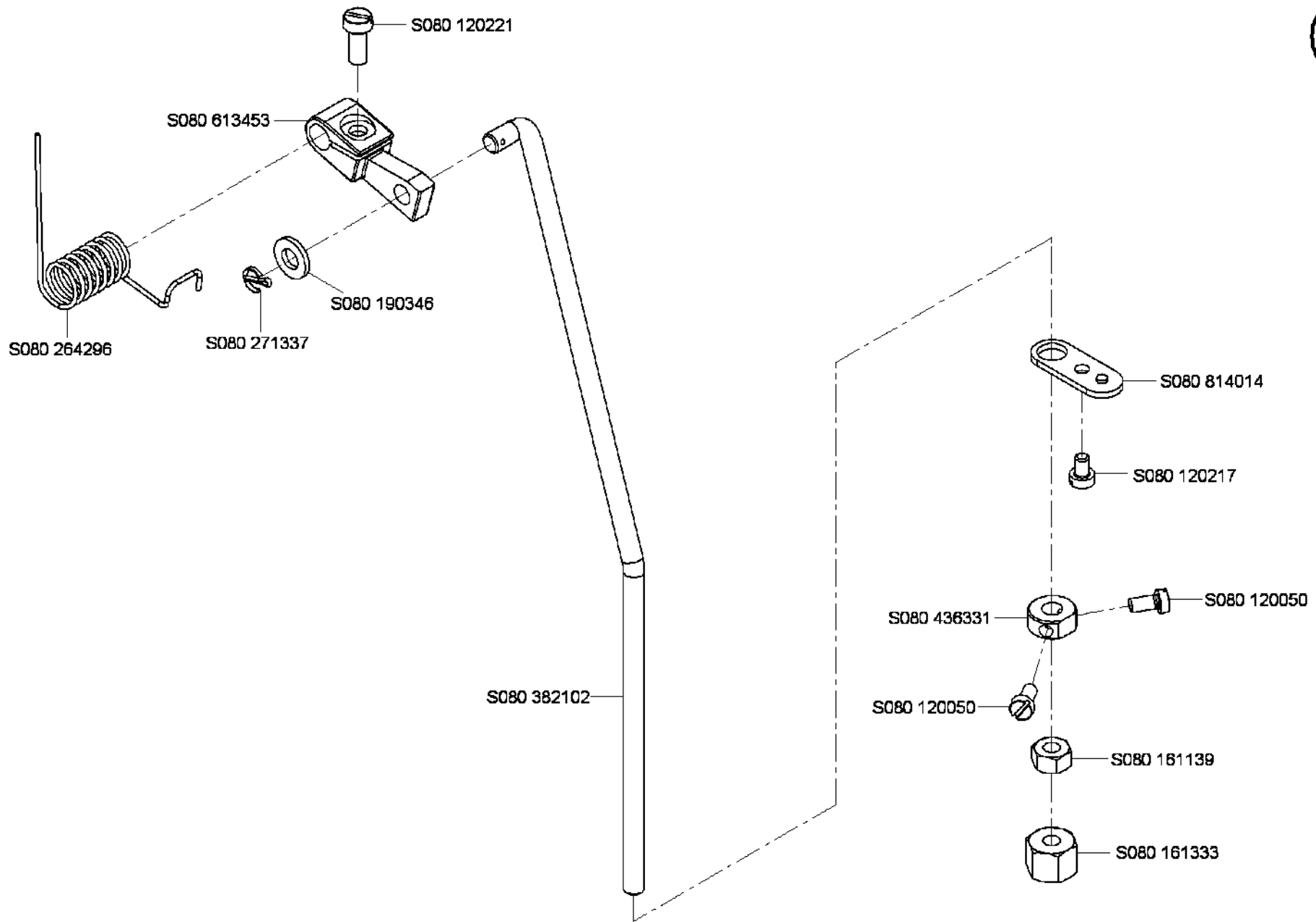
S980 026195

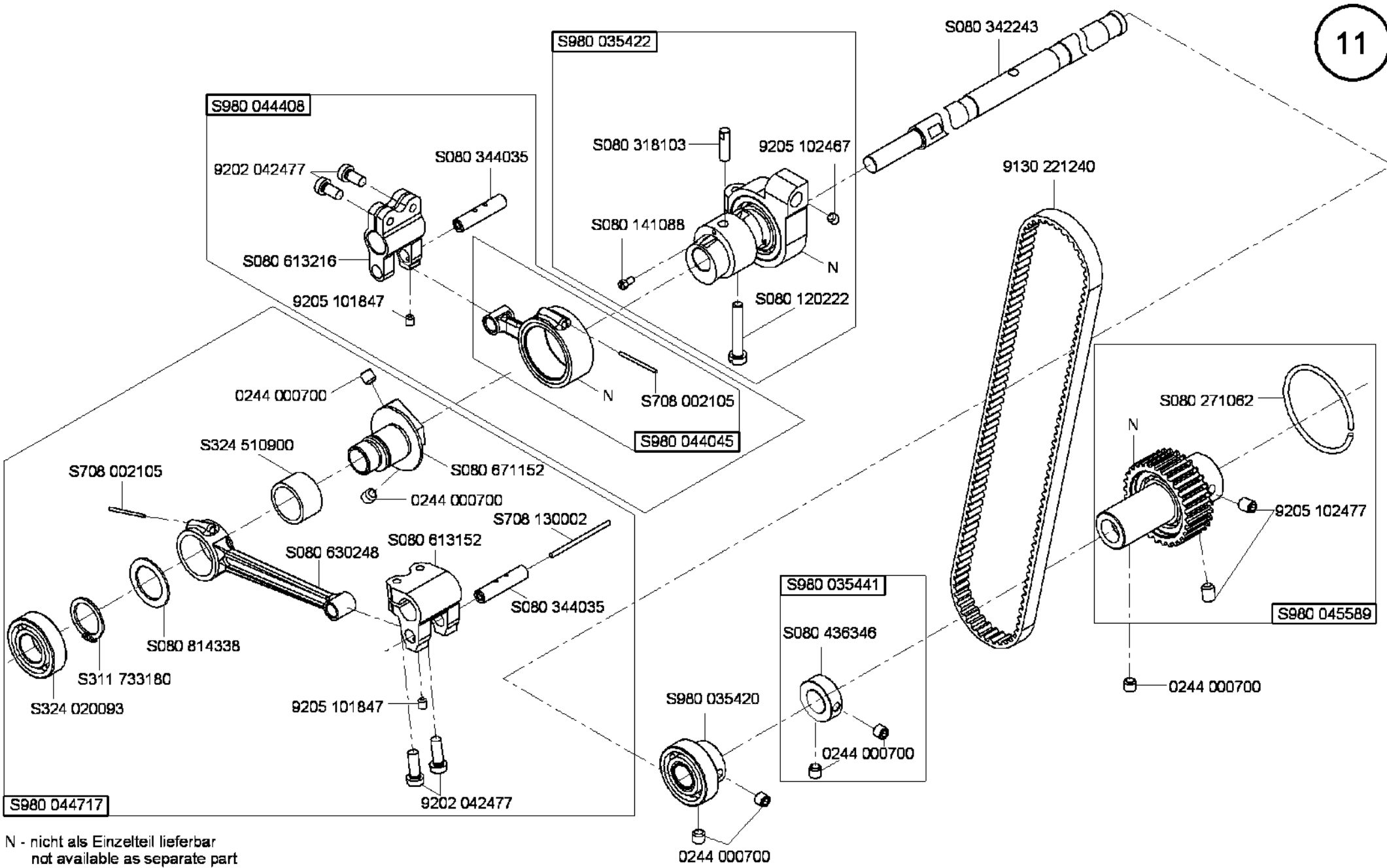




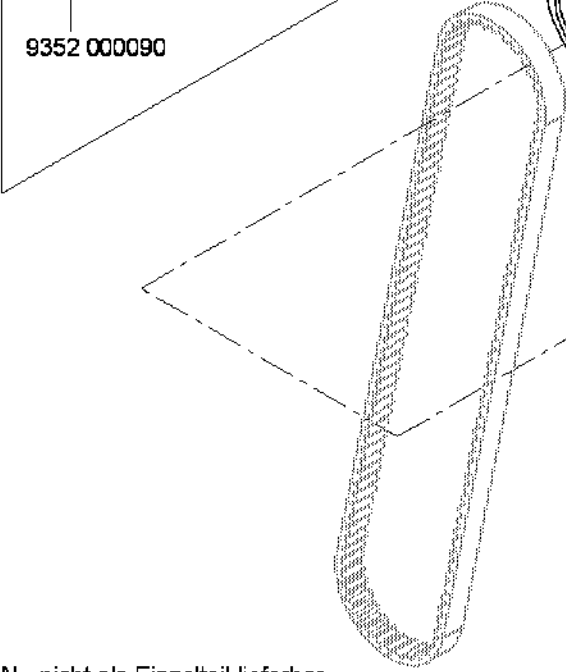
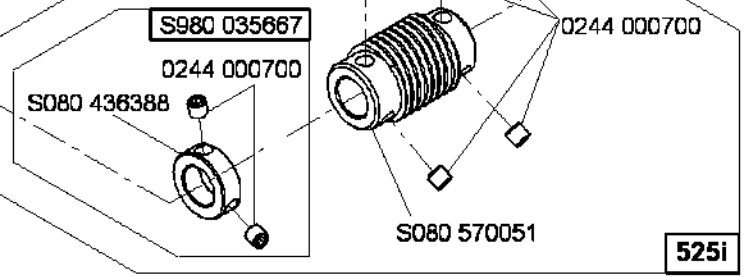
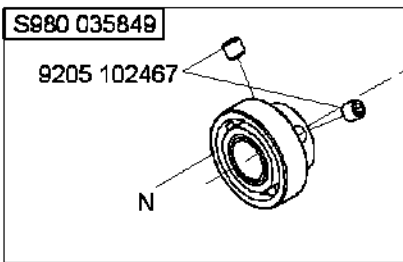
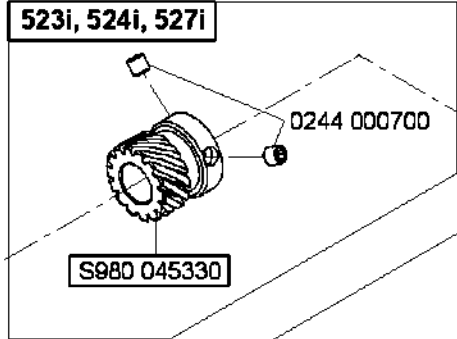
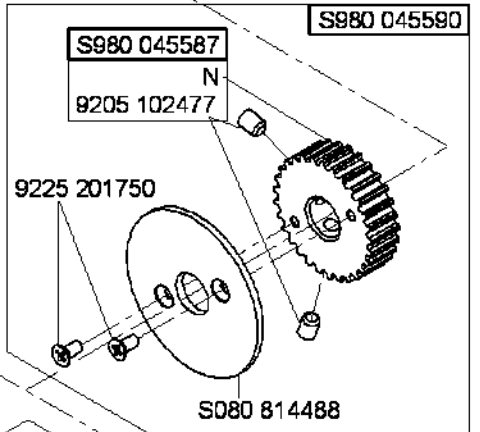
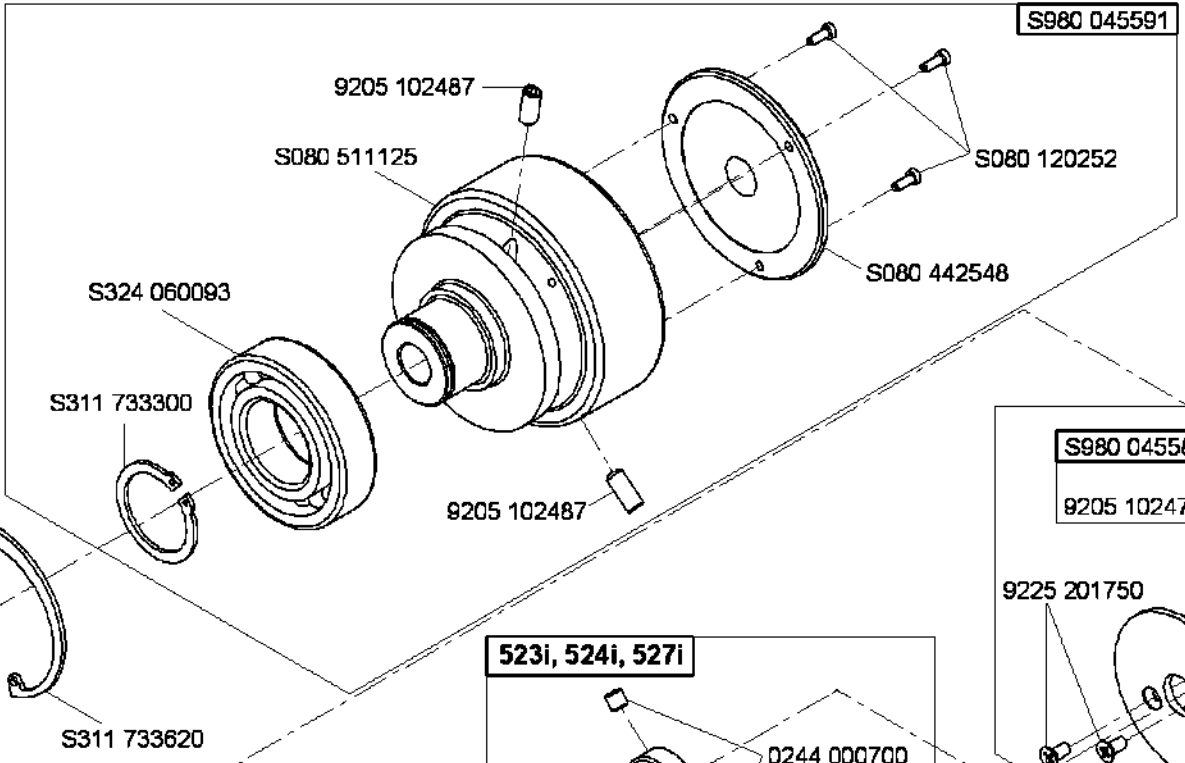
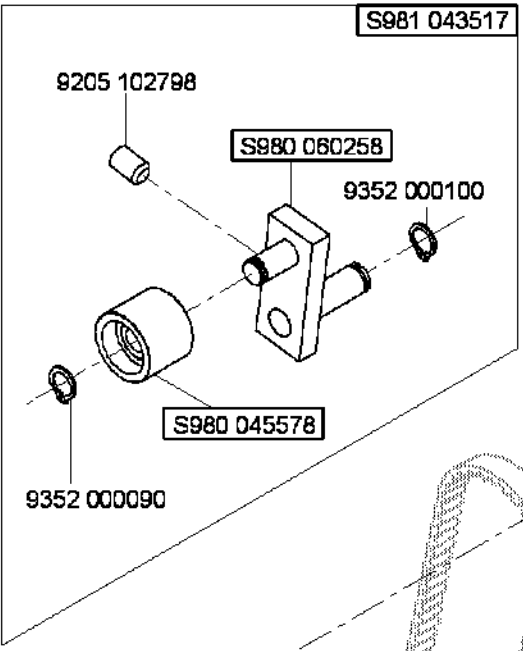
N - nicht als Einzelteil lieferbar  
not available as separate part



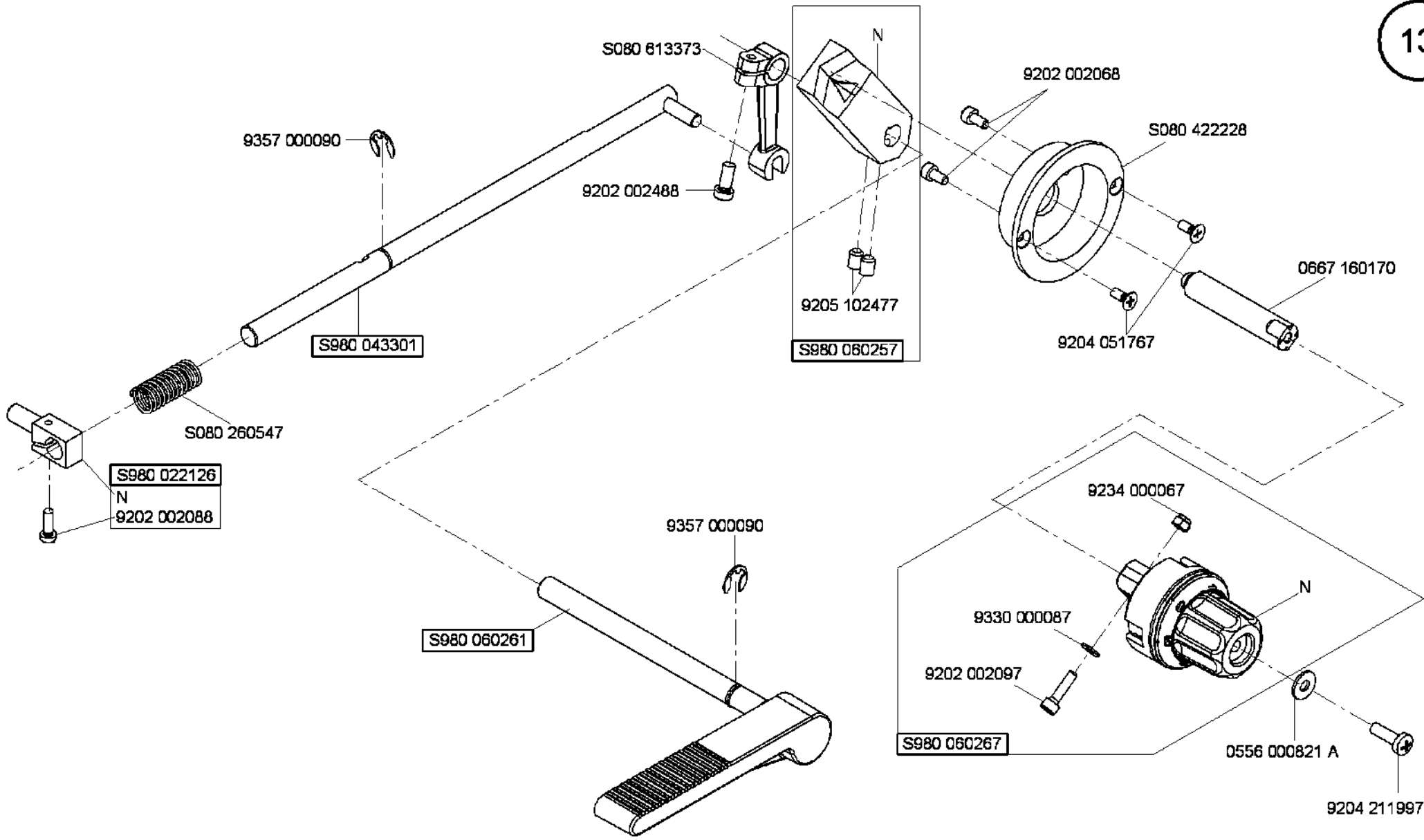


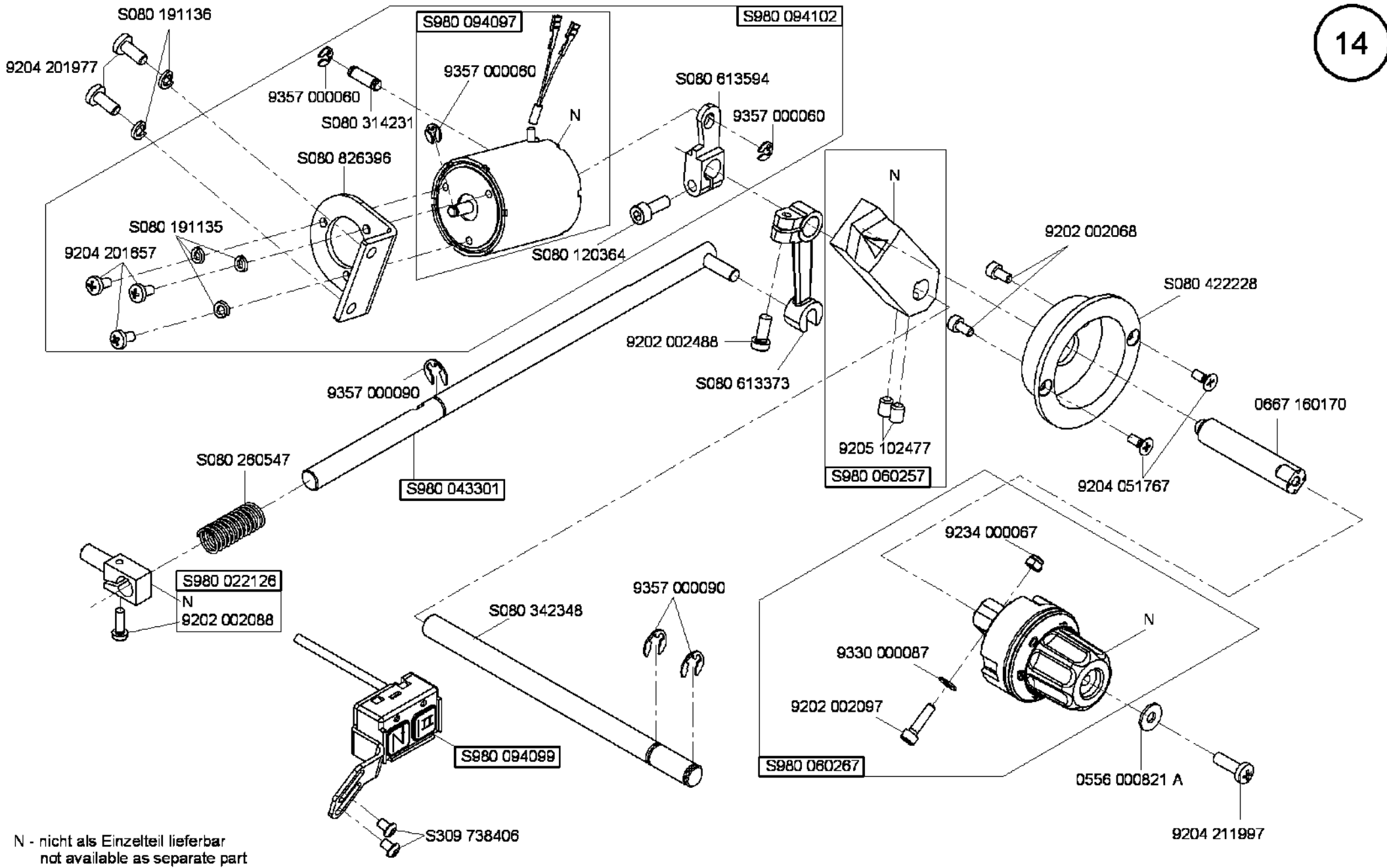


N - nicht als Einzelteil lieferbar  
not available as separate part



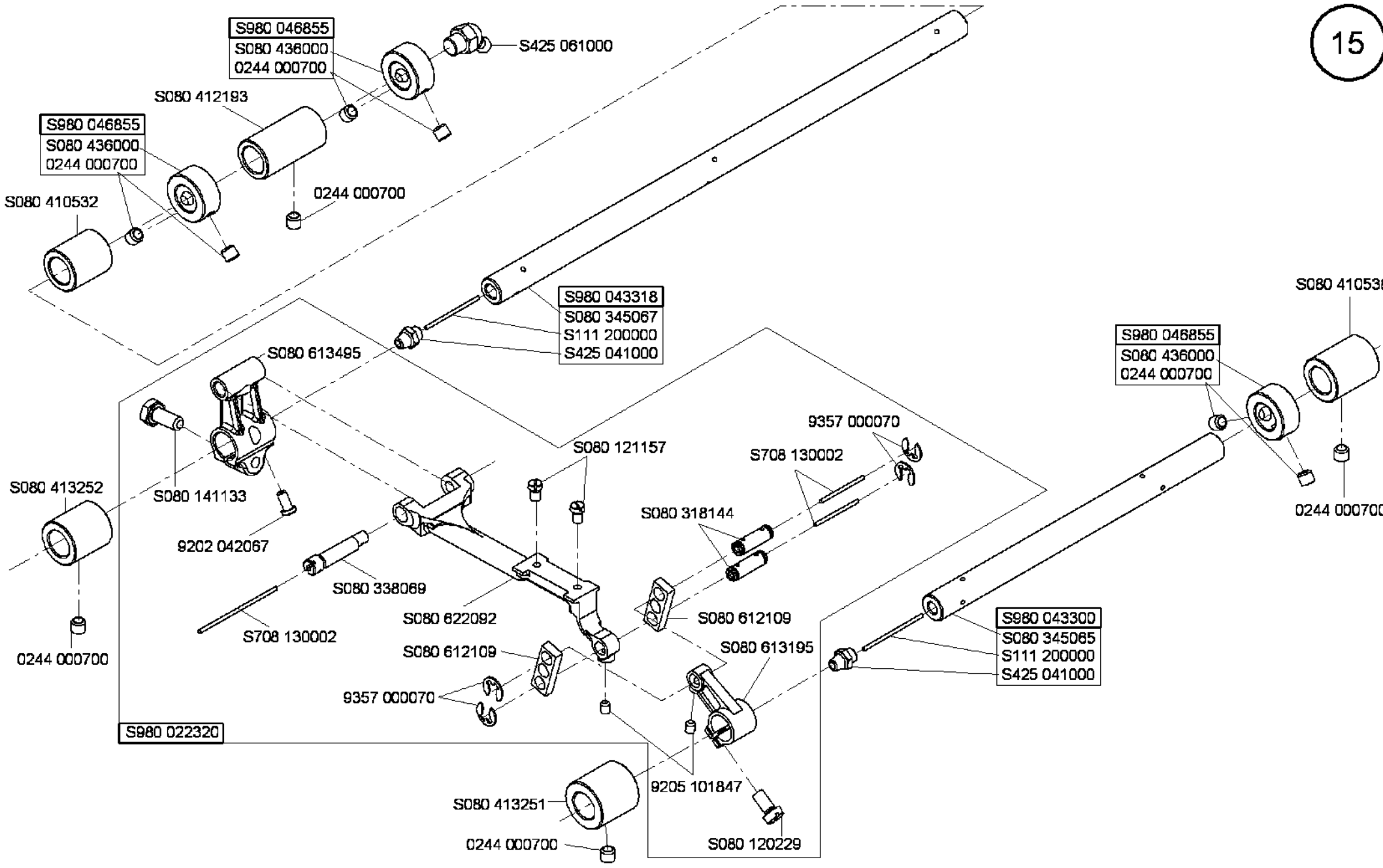
N - nicht als Einzelteil lieferbar  
 not available as separate part

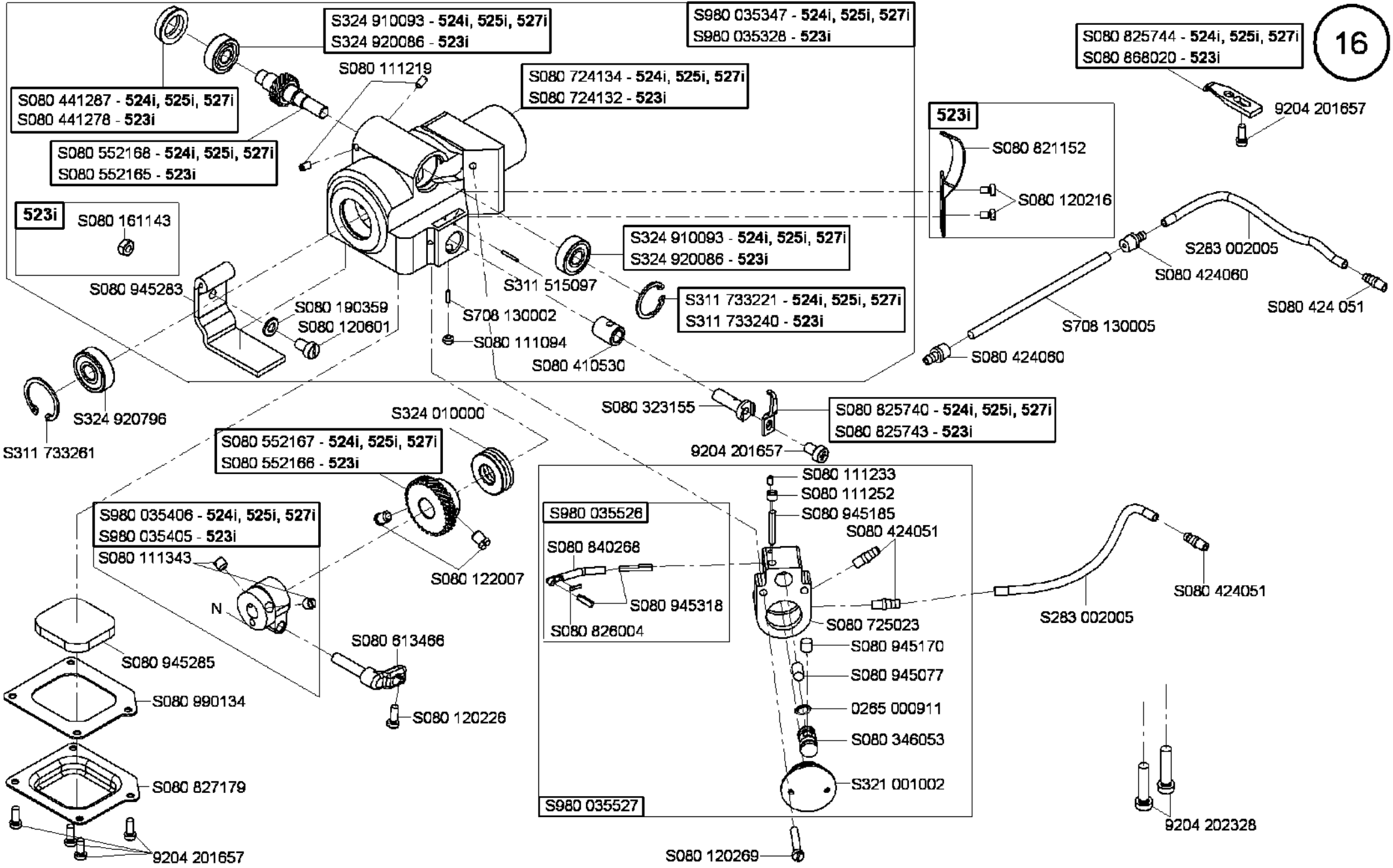




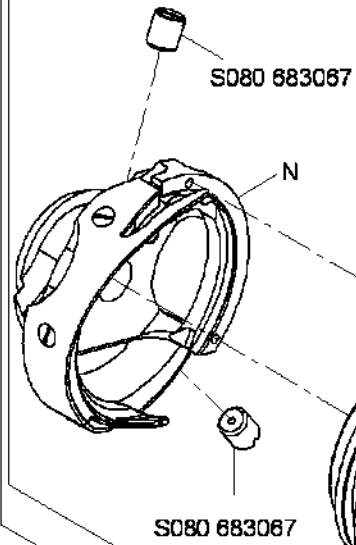
N - nicht als Einzelteil lieferbar  
not available as separate part



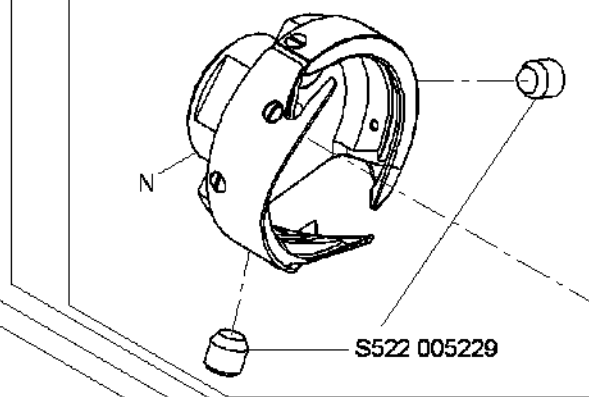




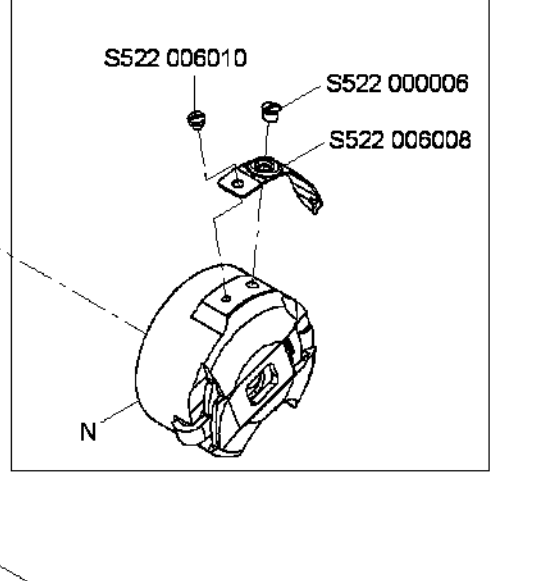
S980 081126



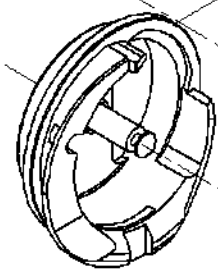
S522 005404



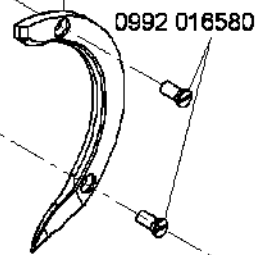
S522 008036



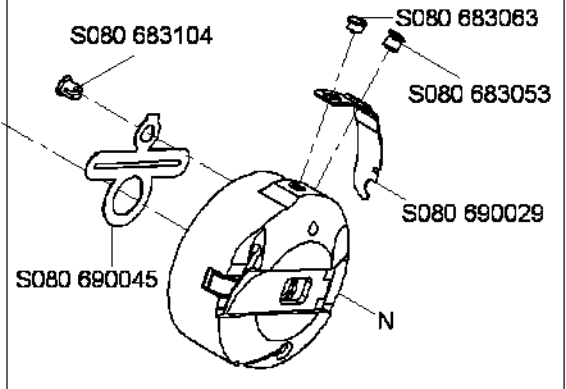
S080 677023



S080 681023

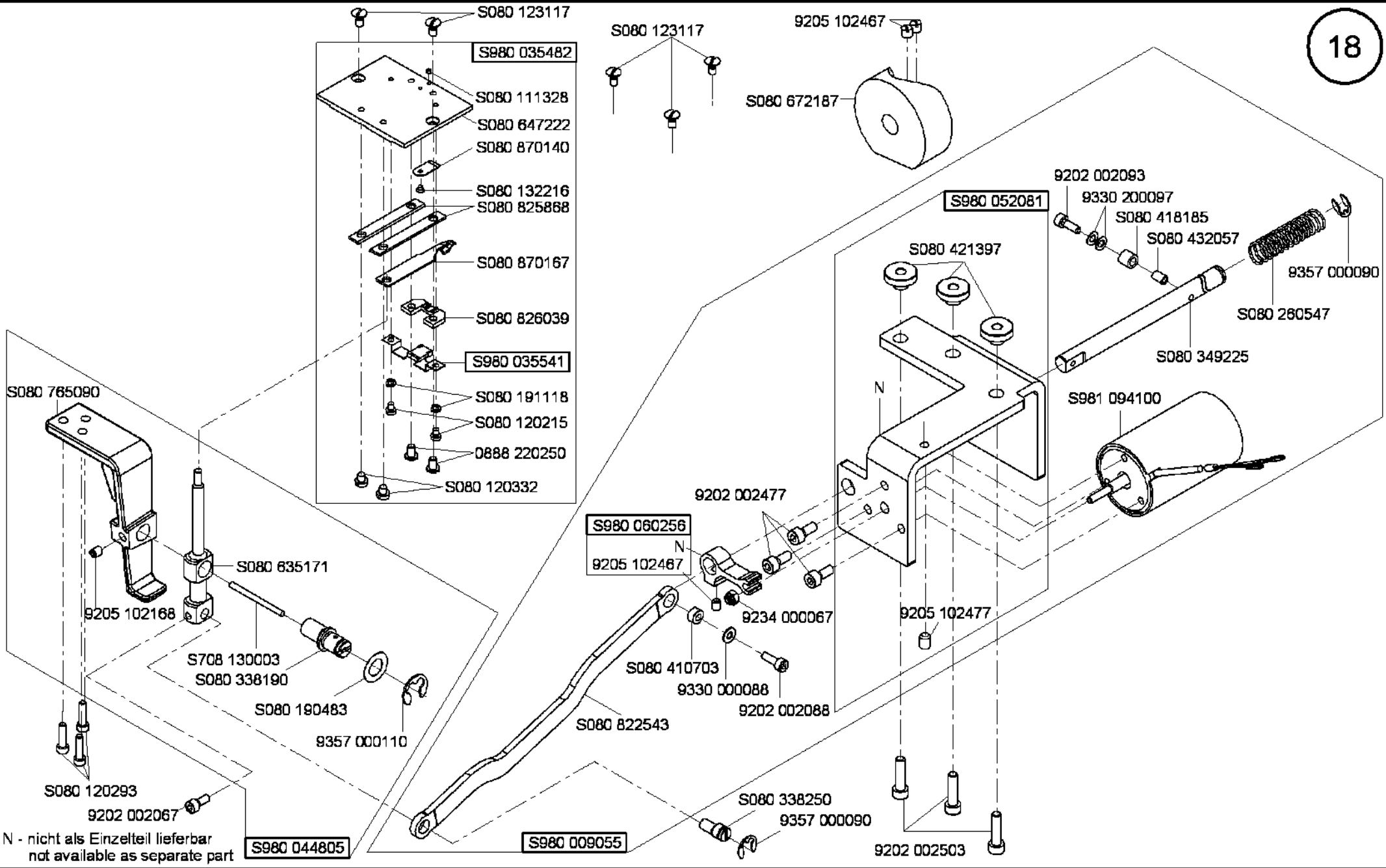


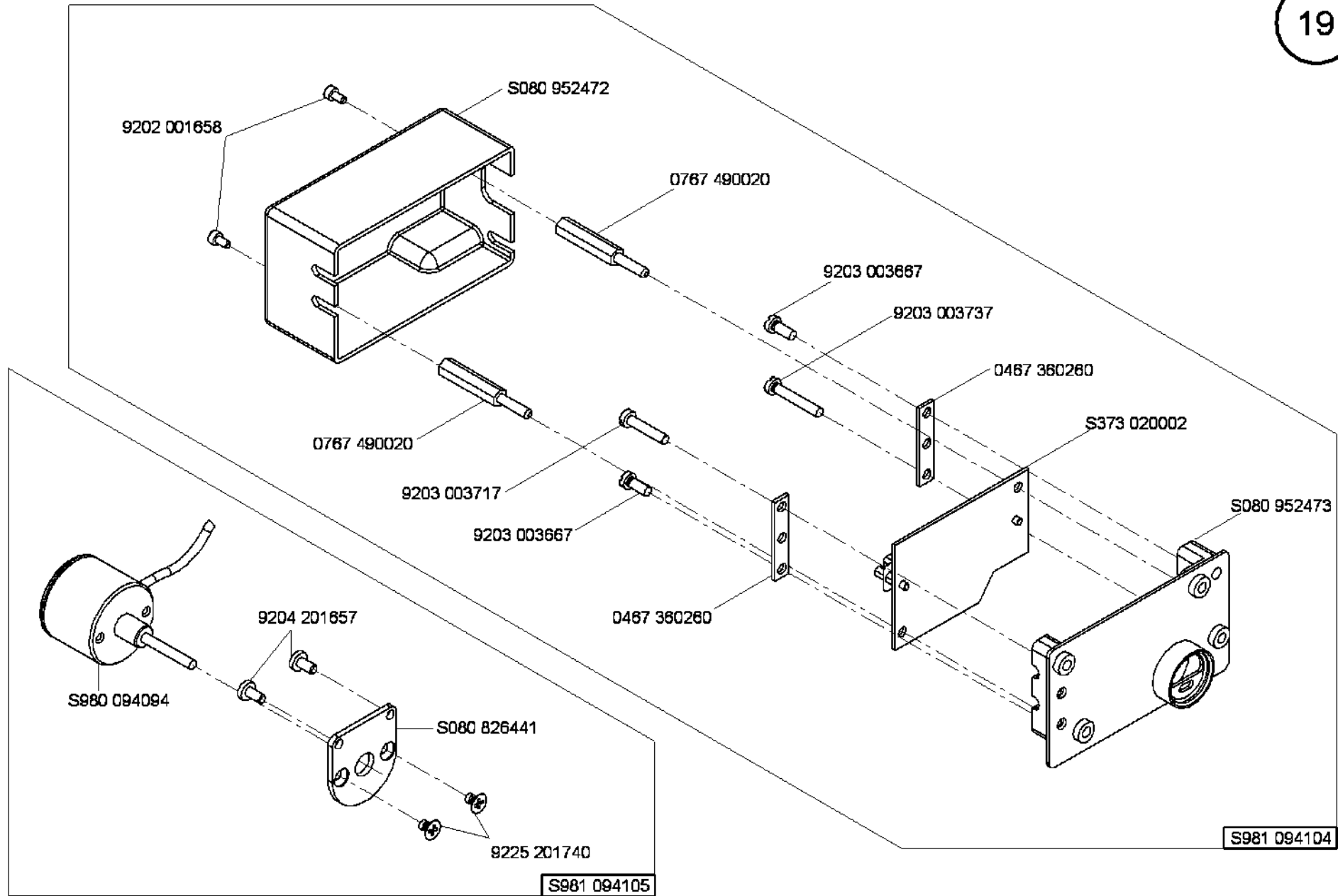
S980 081133

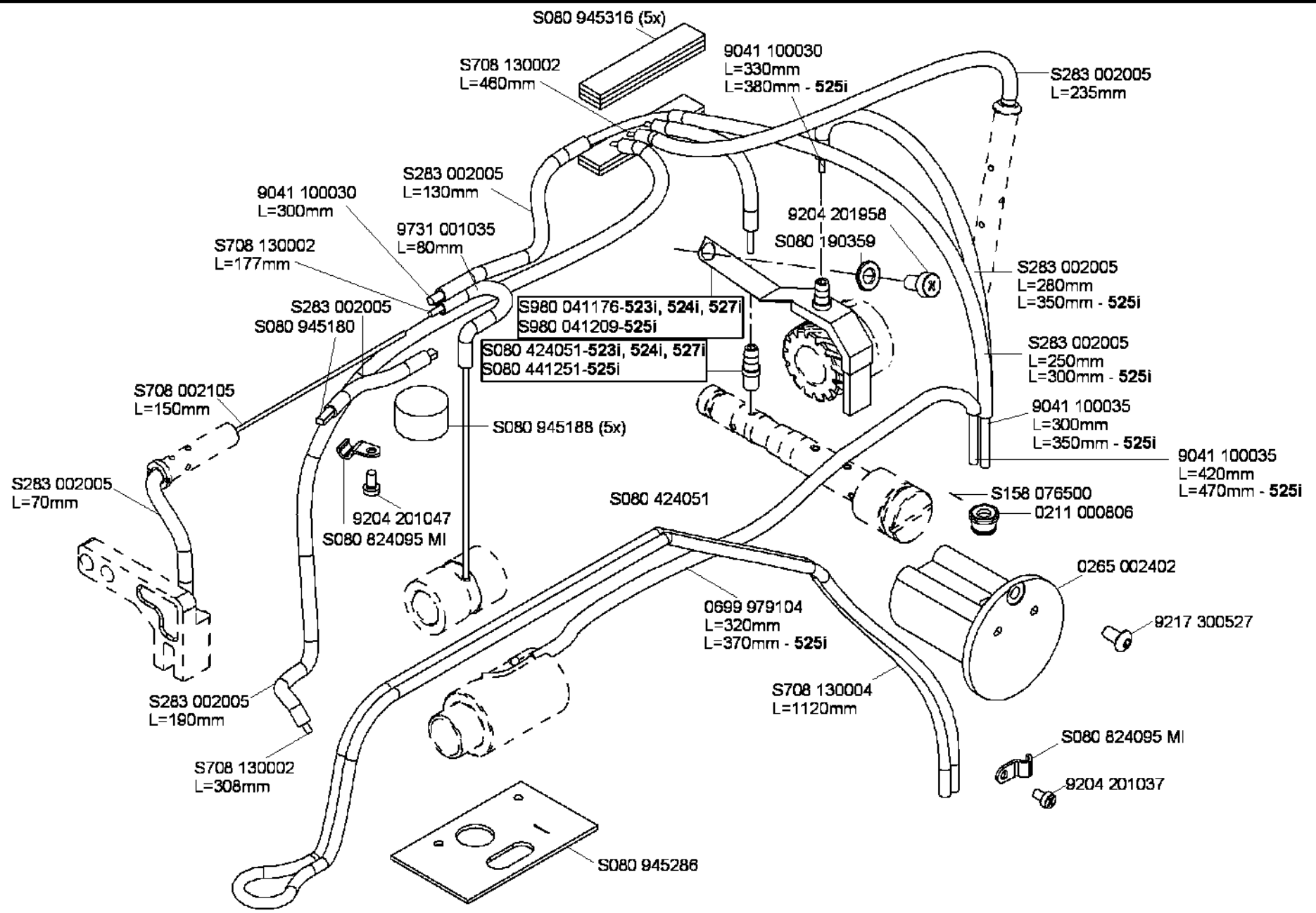


524i, 525i, 527i

N - nicht als Einzelteil lieferbar  
not available as separate part

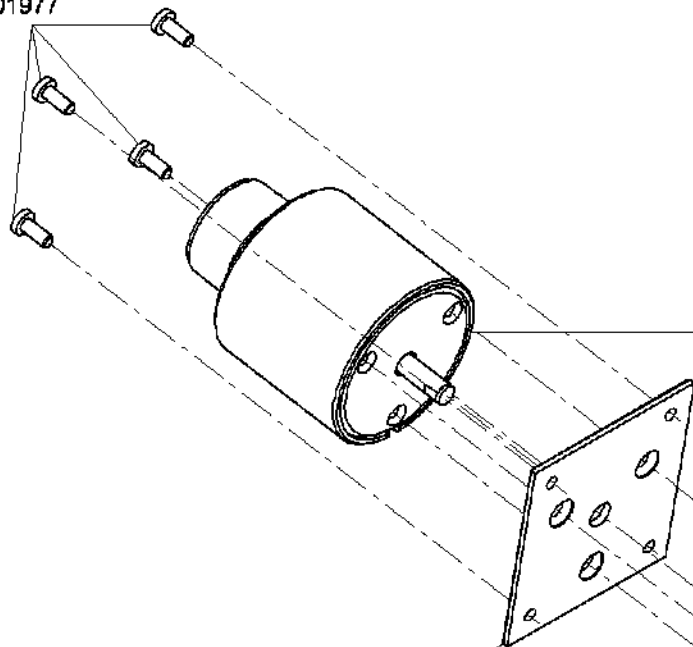






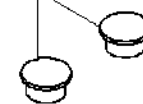
S980 041176-523i, 524i, 527i  
S980 041209-525i  
S080 424051-523i, 524i, 527i  
S080 441251-525i

9204 201977

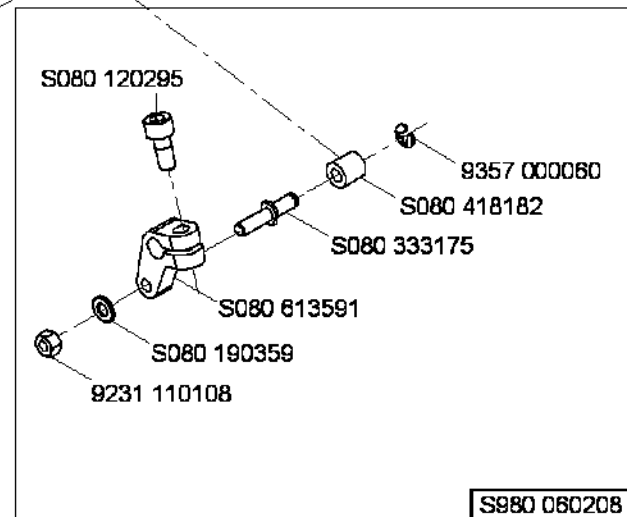


S981 094101  
N  
S080 126182

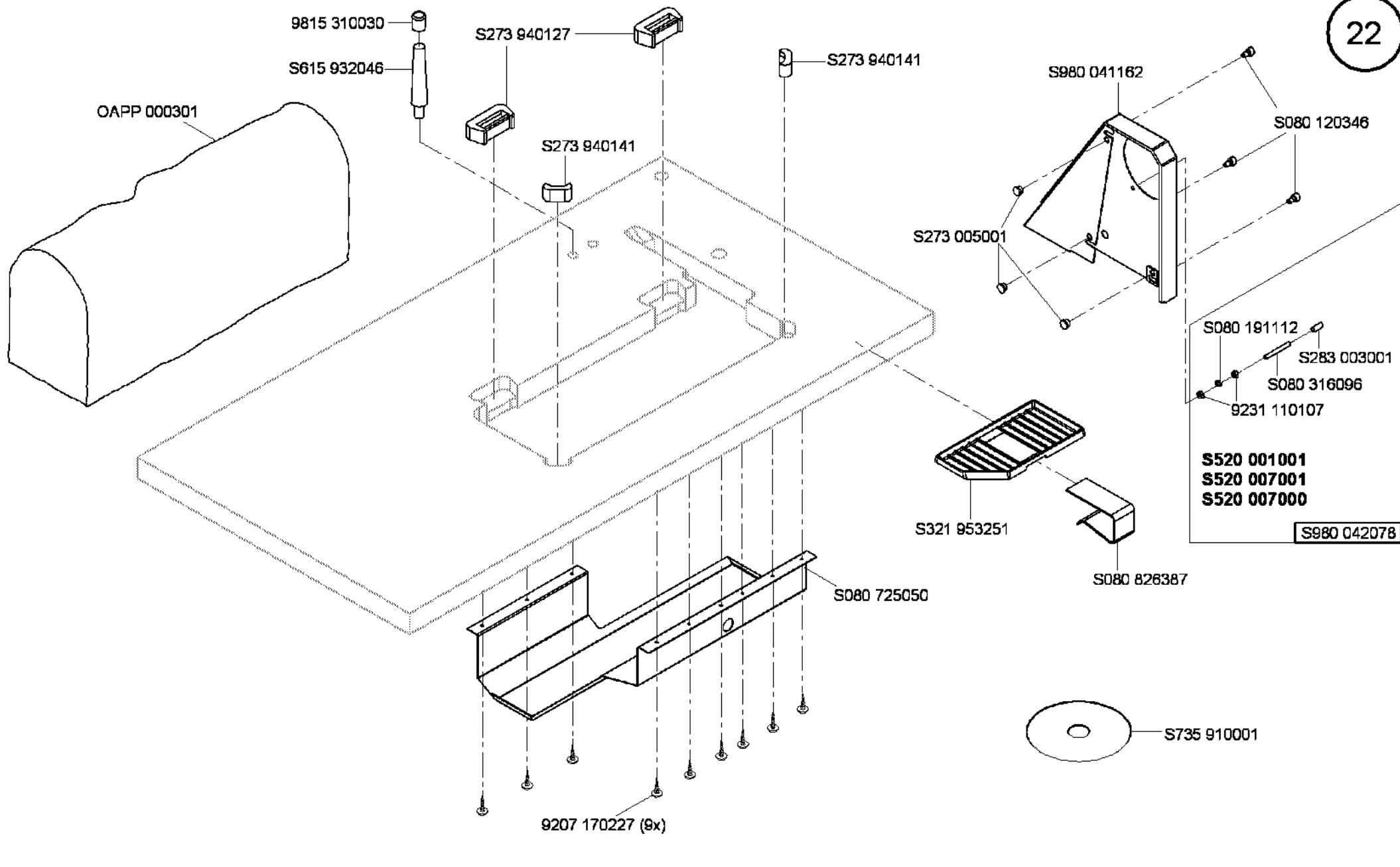
S321 000000



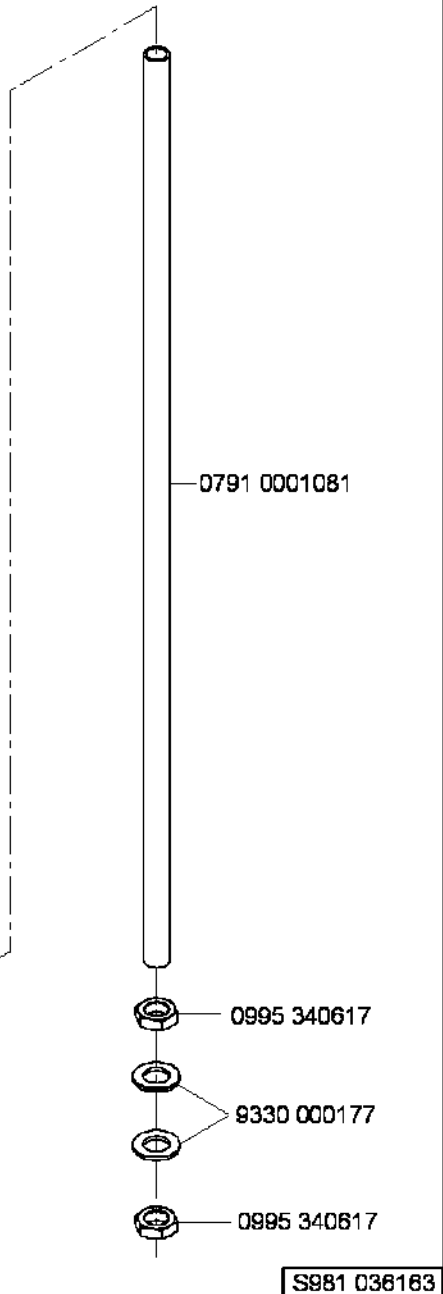
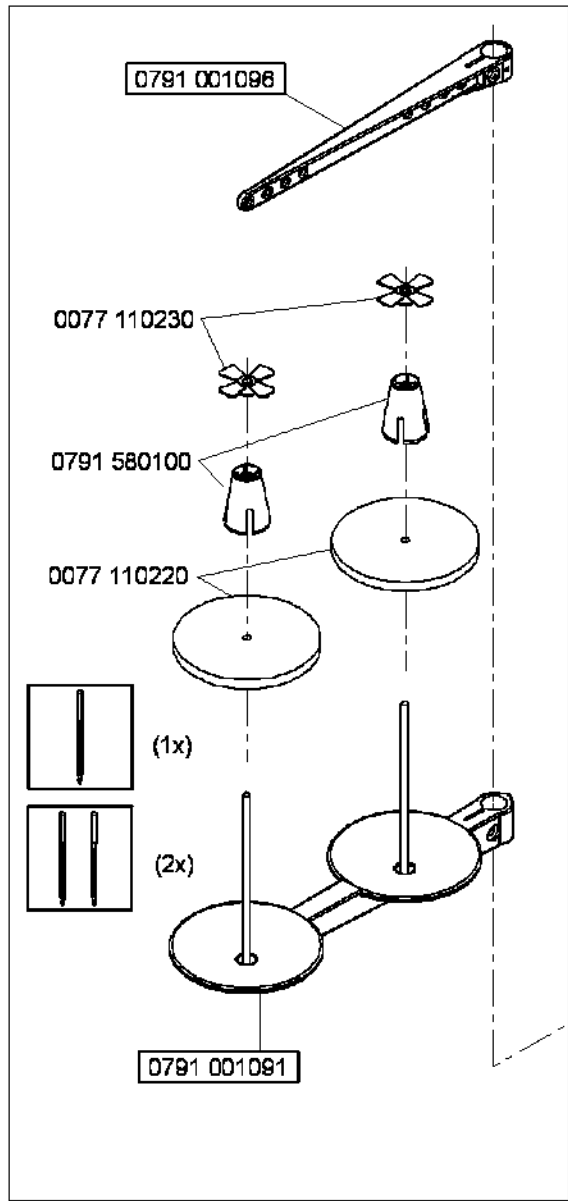
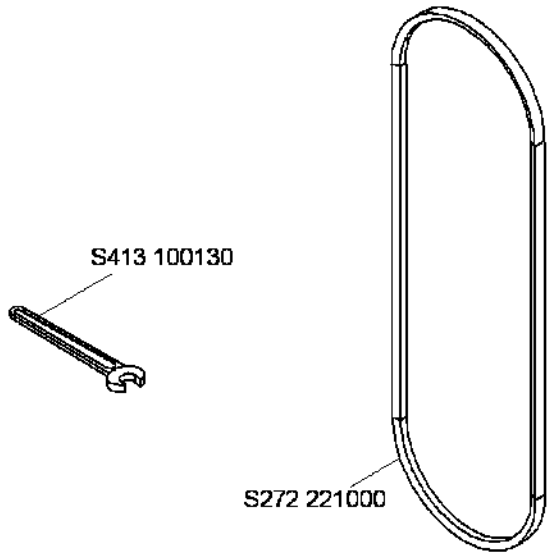
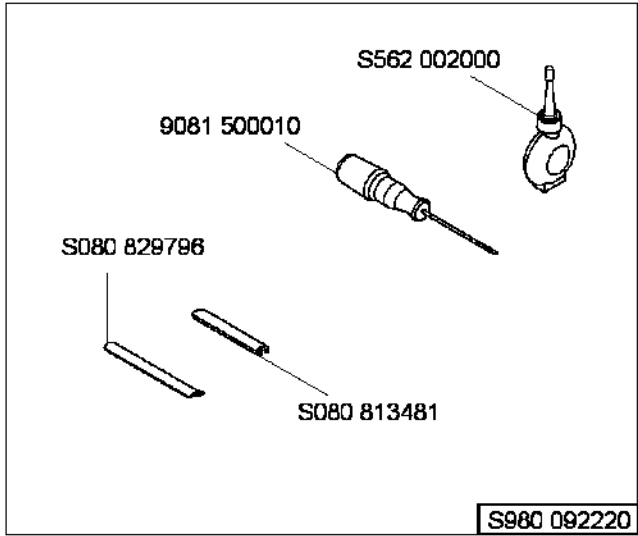
S080 831699



S980 060208





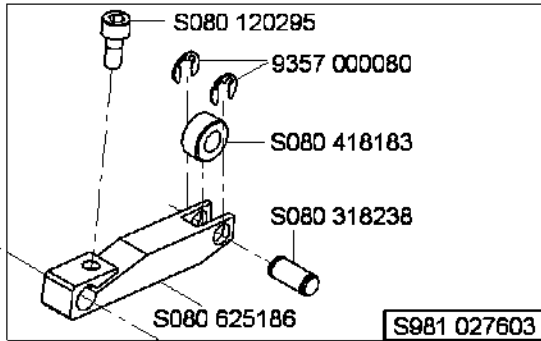


S981 069440

S080 625022



S080 141141

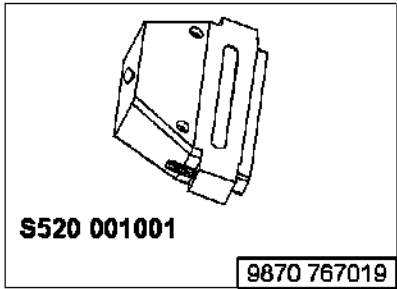


S981 027603

9357 000090

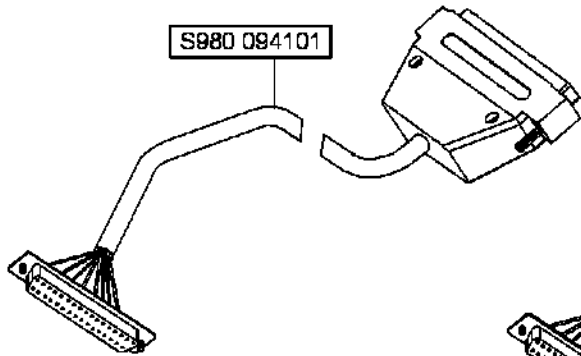
S080 264168

S080 314065

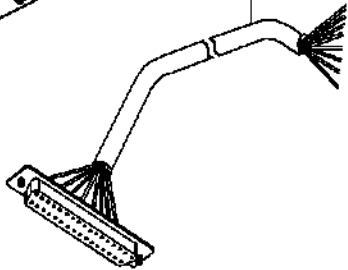


9870 767019

S980 094101



S980 094106



S981 025301

S080 141121



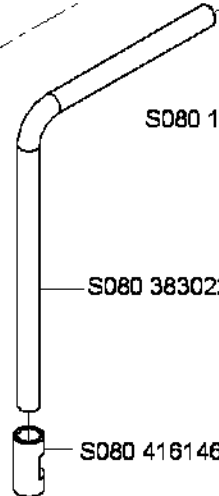
S080 318069



S080 141141



S080 383022



S080 416146



9205 102787

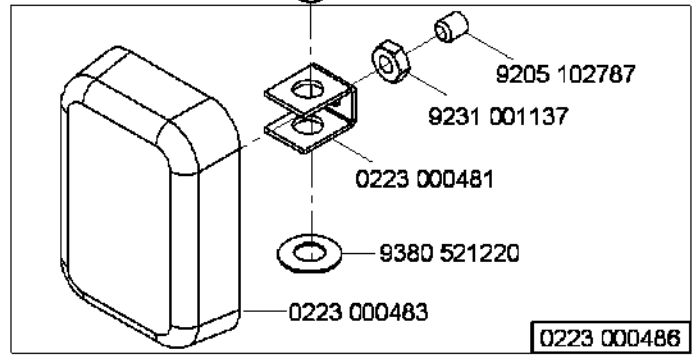
9231 001137

0223 000481

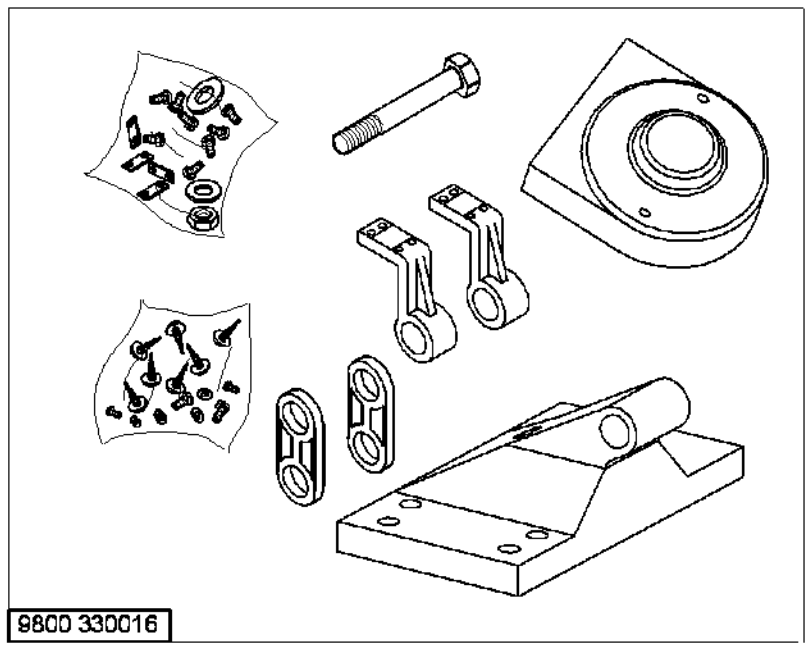
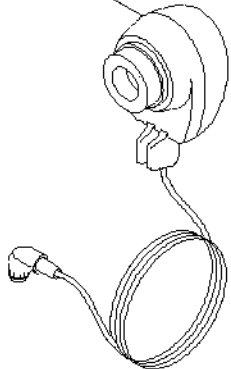
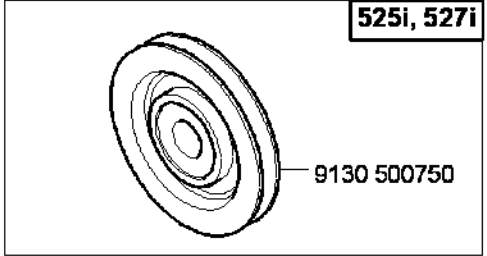
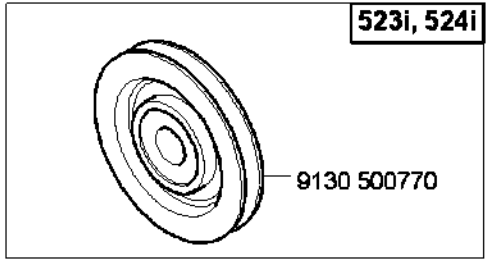
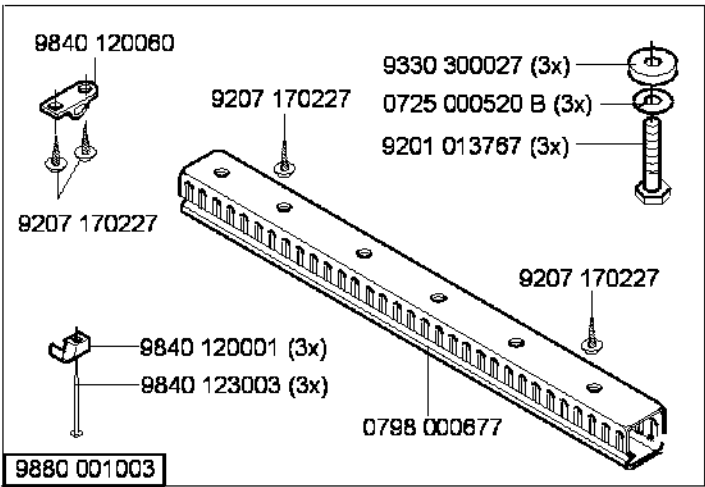
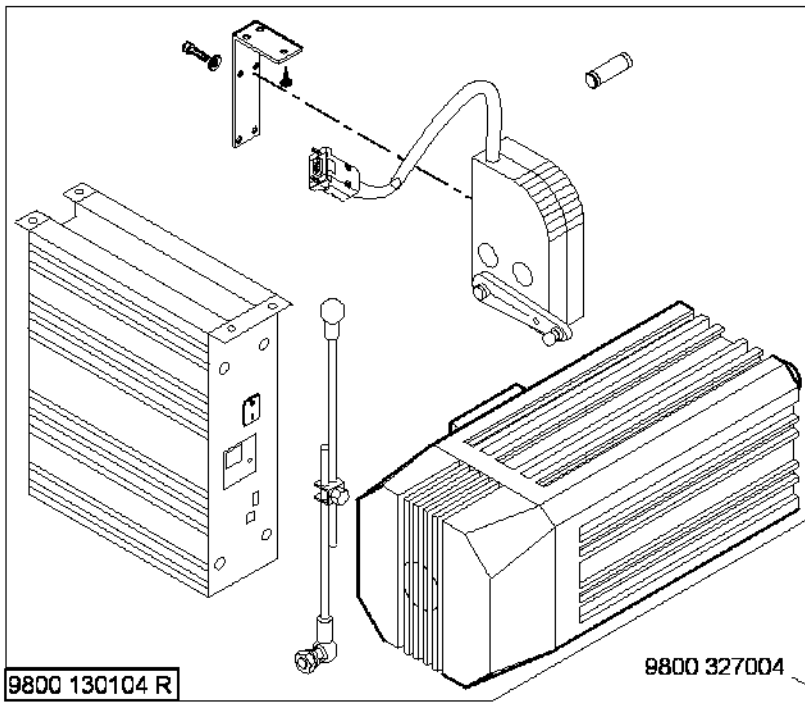
9380 521220

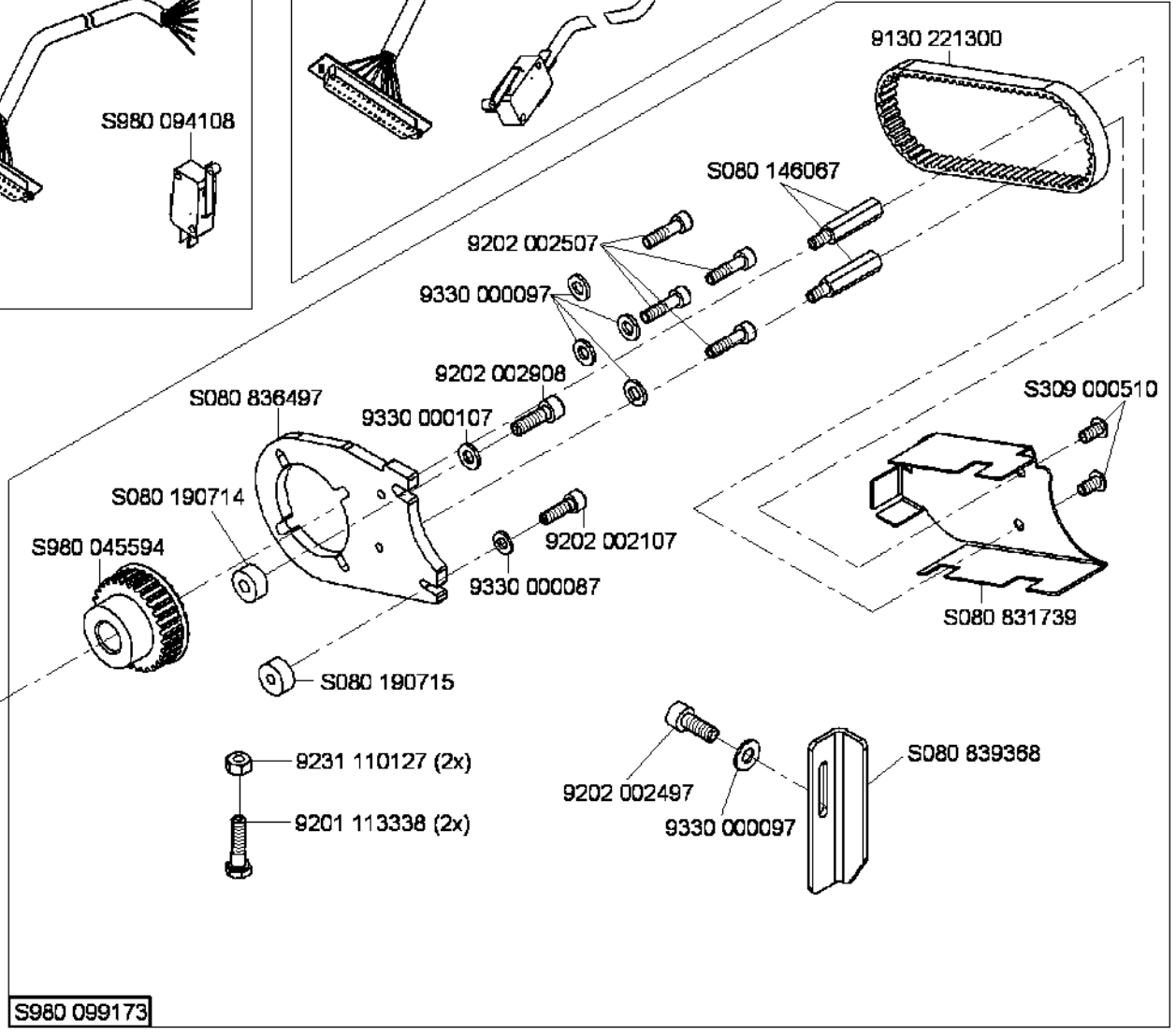
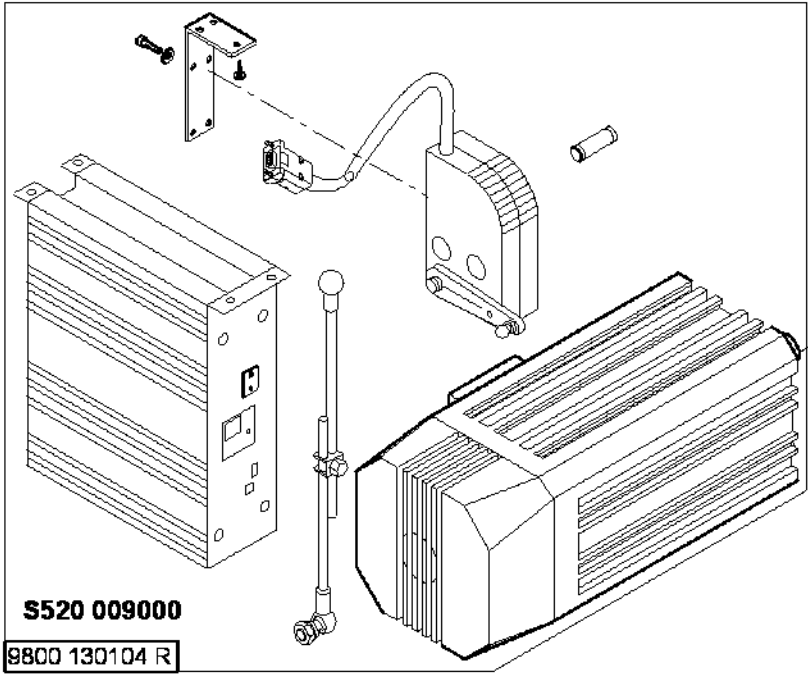
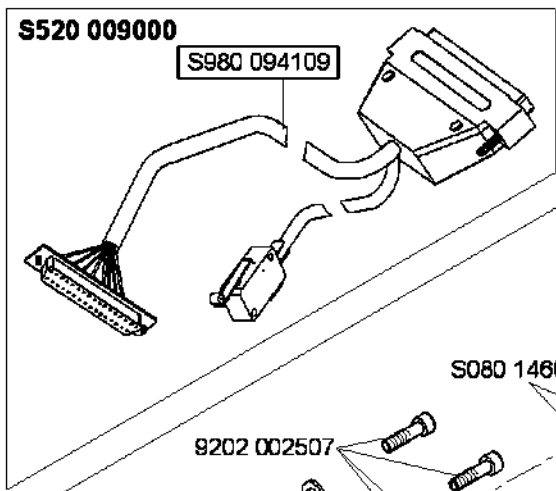
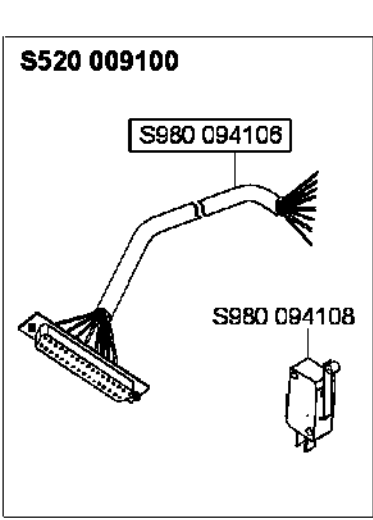
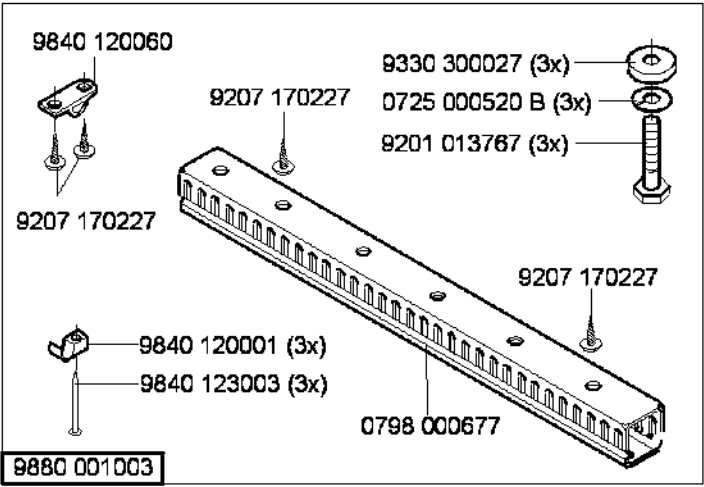


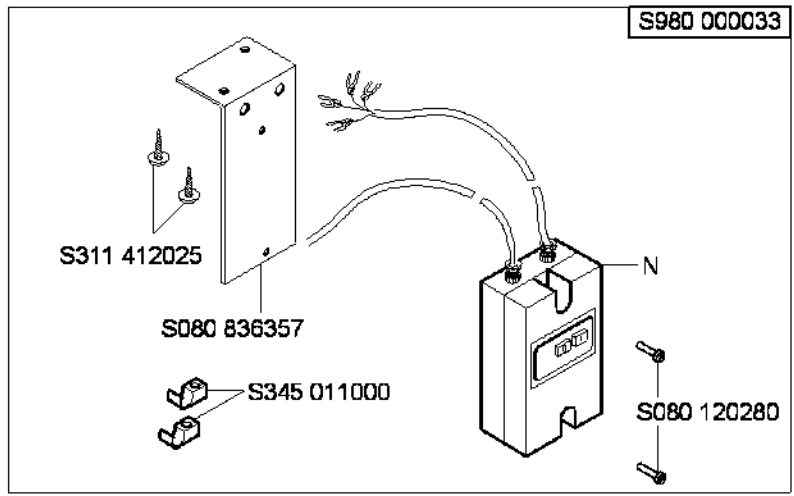
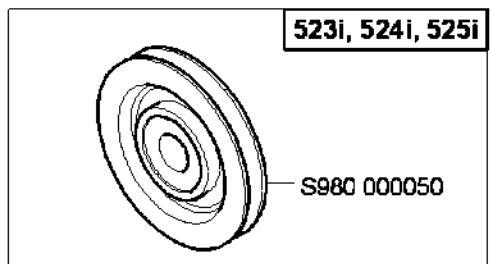
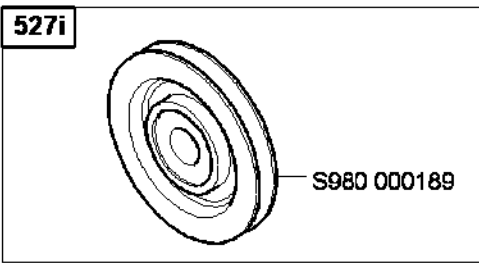
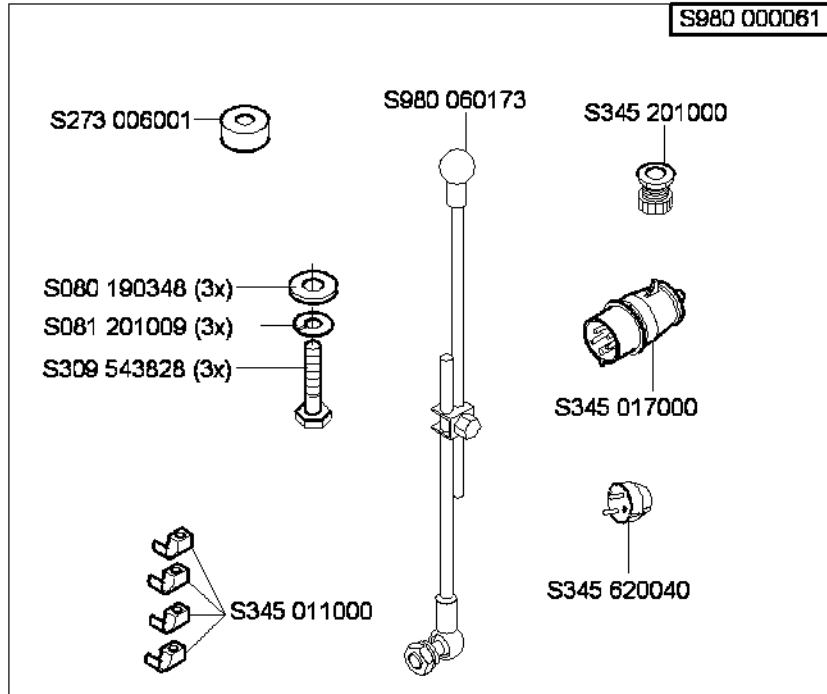
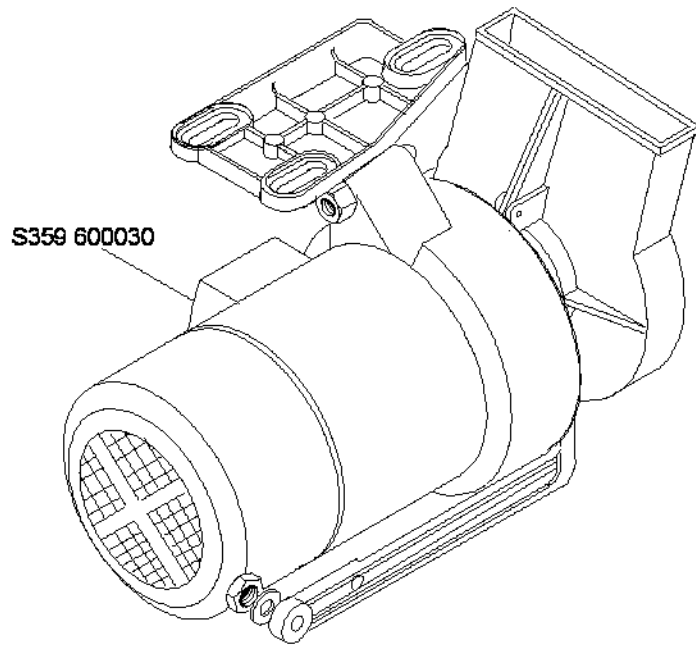
0223 000483



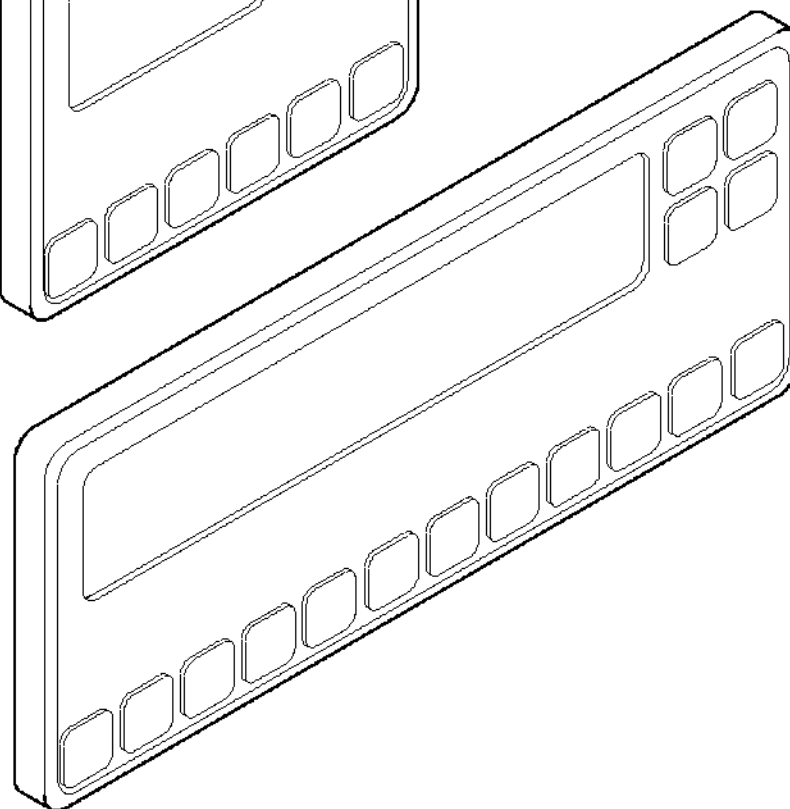
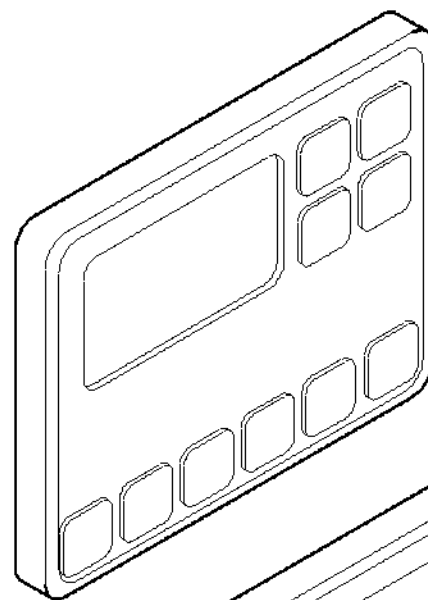
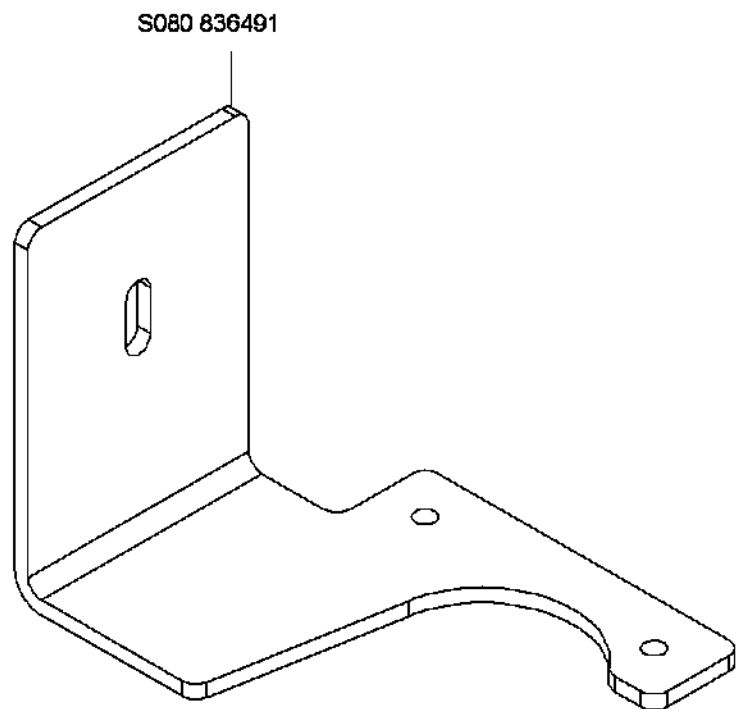
0223 000486



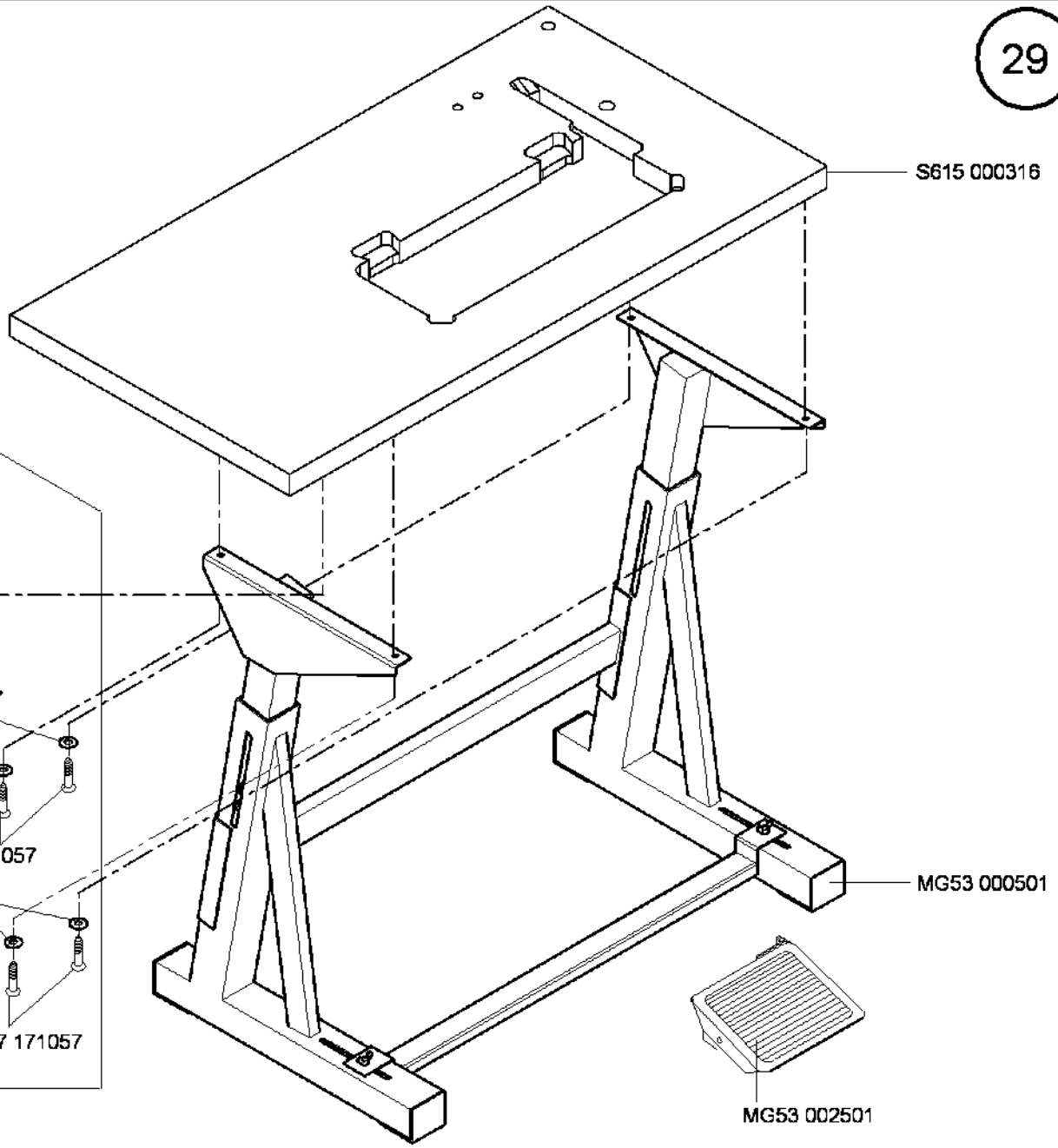
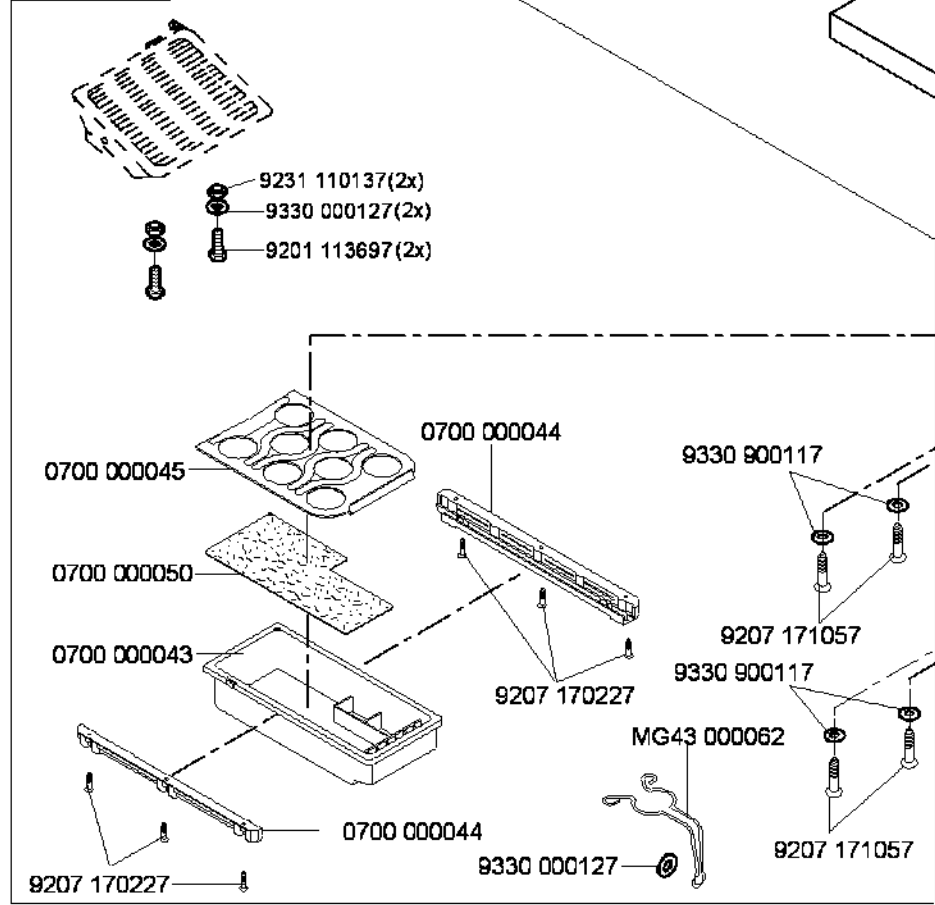


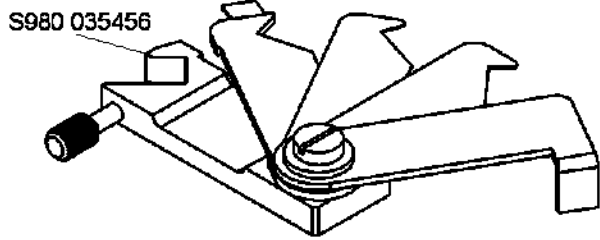
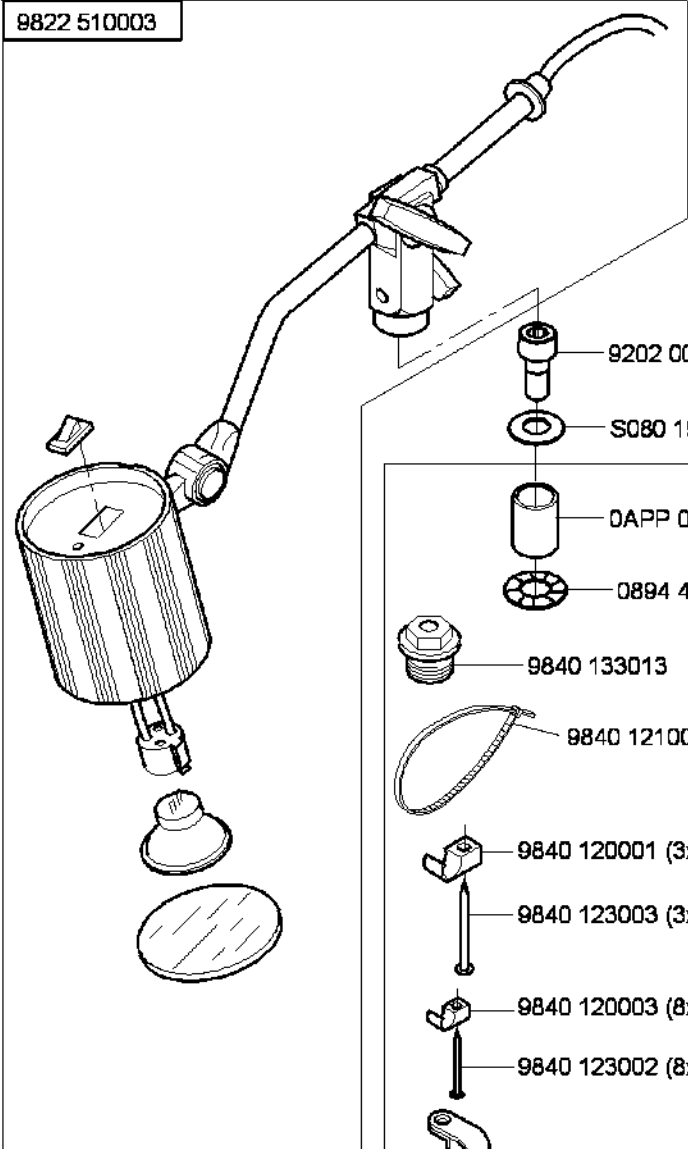


N - nicht als Einzelteil lieferbar  
not available as separate part



0907 021084

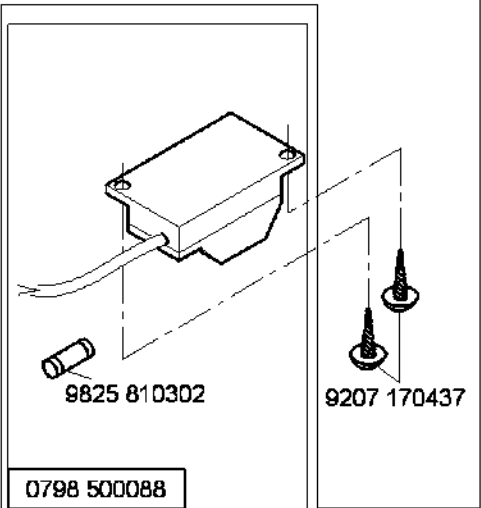
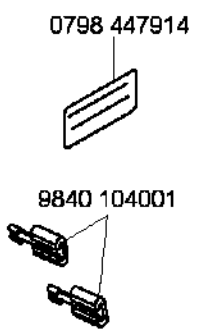




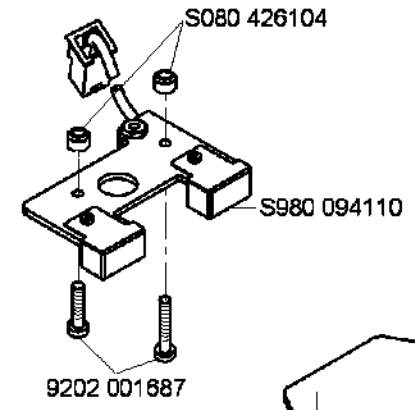
- 9202 002917
- S080 190346
- 0APP 001132
- 0894 450418
- 9840 133013
- 9840 121001 (3x)
- 9840 120001 (3x)
- 9840 123003 (3x)
- 9840 120003 (8x)
- 9840 123002 (8x)
- 9840 120026

- 0798 120401 (5x)
- 9202 002073
- 9202 003317
- 9840 133012
- 9840 135012
- 9840 132015

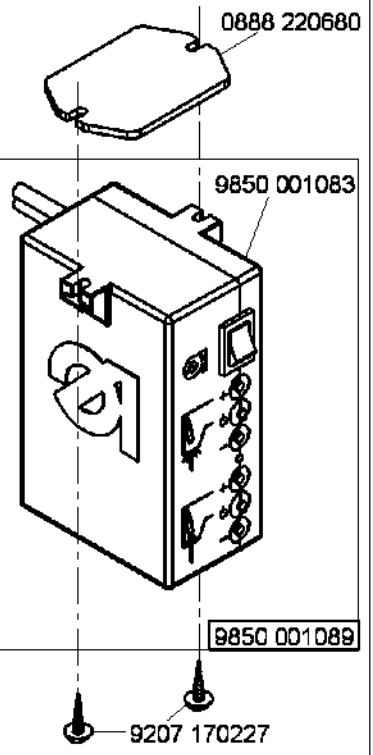
0907 487519



0798 500088



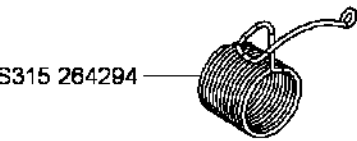
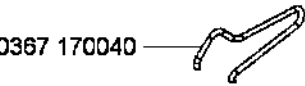
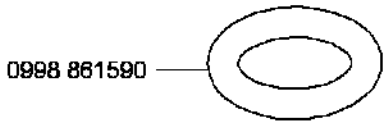
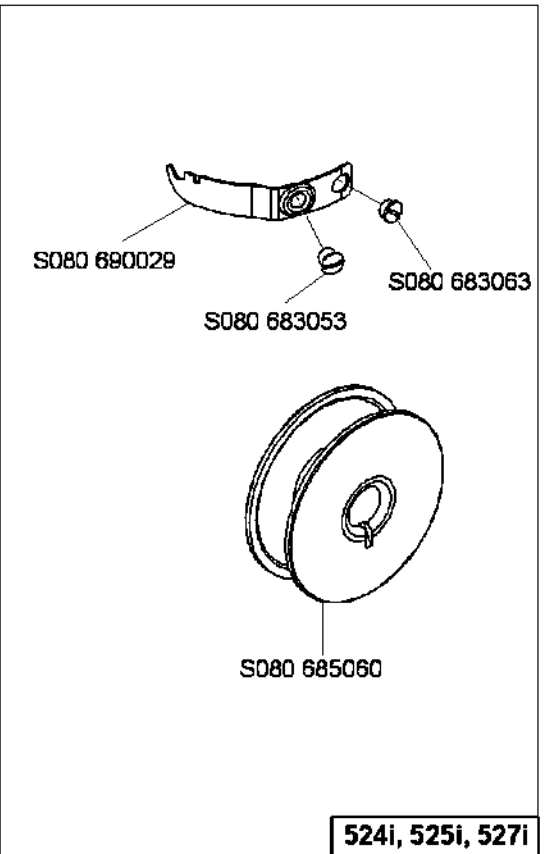
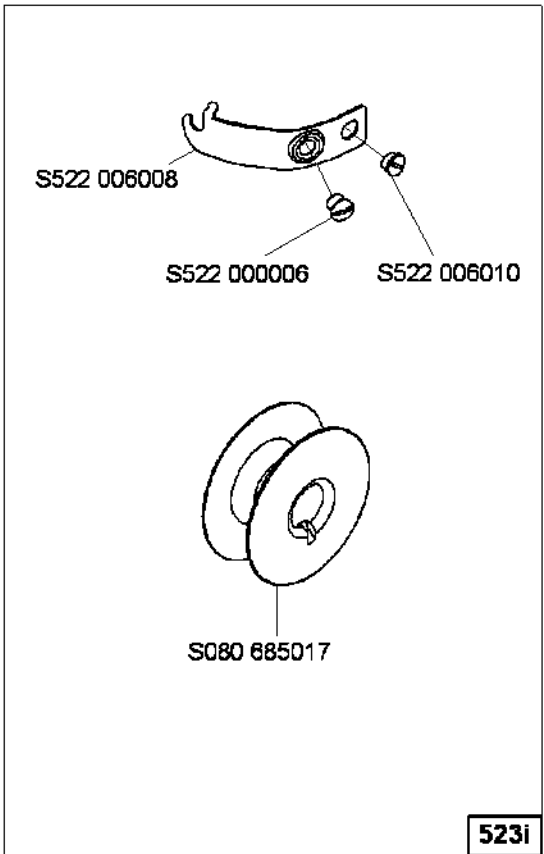
- 9840 133012
- 9840 135012
- 9840 121001 (5x)
- 9330 000088 (2x)
- 9207 170437 (2x)
- 9840 120003 (8x)
- 9840 123003 (8x)



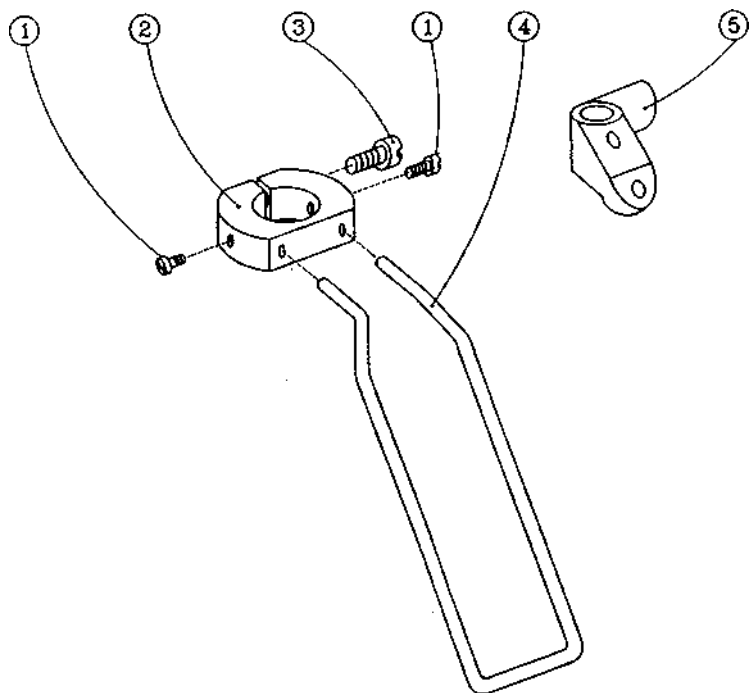
9850 001089

S794 222013



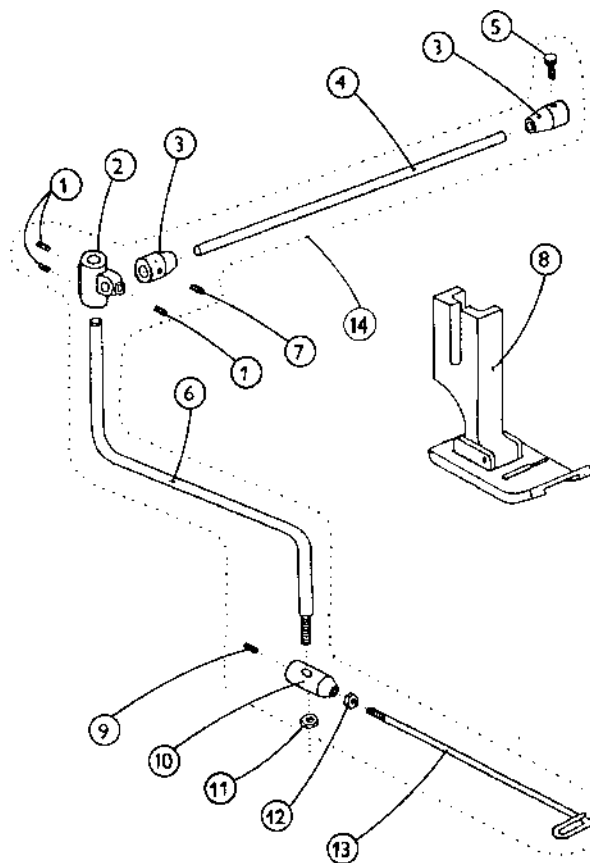


527 N 001



525 N 002

tab. 32



**527 N 001**  
**S791 149001**

|   |      |        |
|---|------|--------|
| 1 | S080 | 120037 |
| 2 | S080 | 646136 |
| 3 | S080 | 120225 |
| 4 | S080 | 271441 |
| 5 | S080 | 627037 |

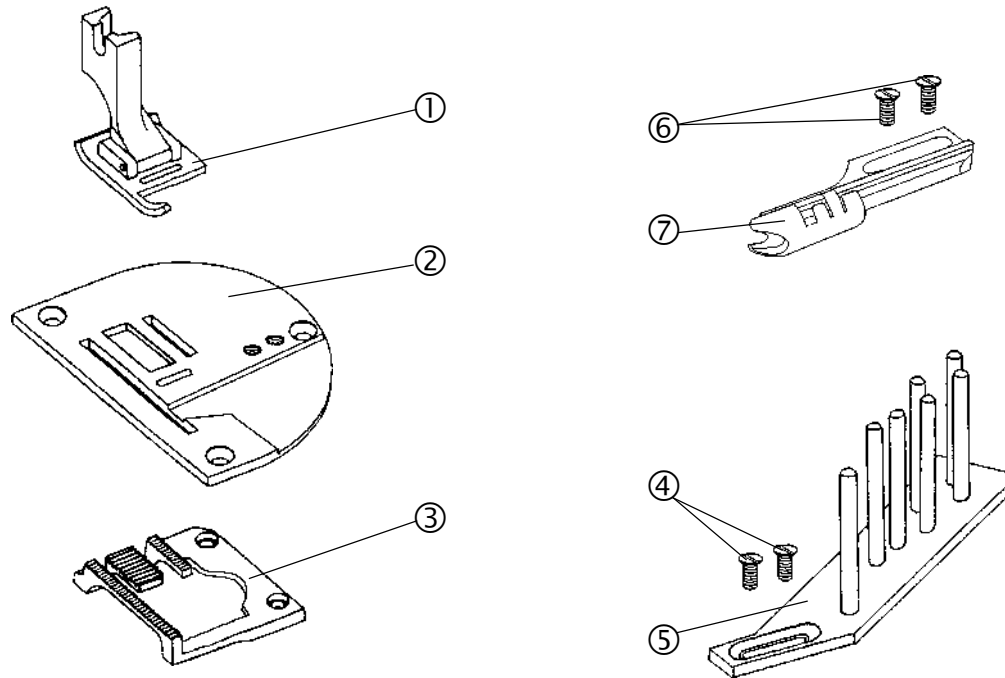
**525 N 002**  
**S791 235002**

|    |      |        |
|----|------|--------|
| 1  | S081 | 104002 |
| 2  | S080 | 626056 |
| 3  | S080 | 426011 |
| 4  | S080 | 341127 |
| 5  | S080 | 133009 |
| 6  | S080 | 382049 |
| 7  | S080 | 111268 |
| 8  | S980 | 031541 |
| 9  | S080 | 112013 |
| 10 | S080 | 436109 |
| 11 | S080 | 161163 |
| 12 | S080 | 161137 |
| 13 | S080 | 271185 |
| 14 | S980 | 036063 |

tab. 33

**A-M 312**  
**S980 000312**

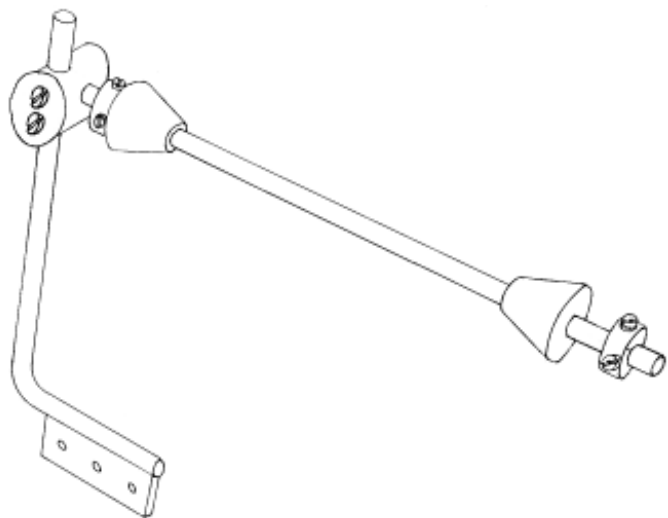
|   |      |        |
|---|------|--------|
| 1 | S980 | 031667 |
| 2 | S080 | 811848 |
| 3 | S080 | 651519 |
| 4 | S080 | 126066 |
| 5 | S980 | 032108 |
| 6 | S080 | 120516 |



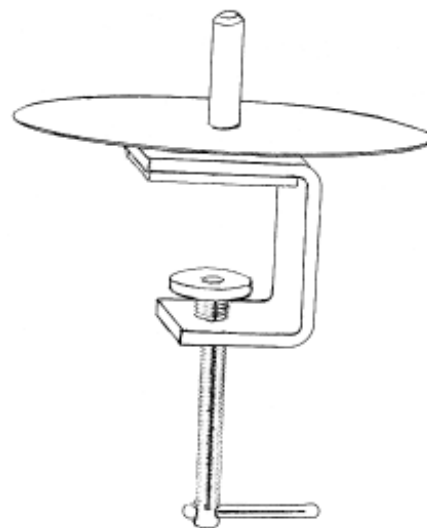
- nutno objednat lemovací pistonek pos. 7/necessary ordered be the binder pos. 7

- možno objednat odvíjecí zařízení A-M 294/possible ordered be the tape roll holder A-M 294

**A-M 293**



**A-M 294**

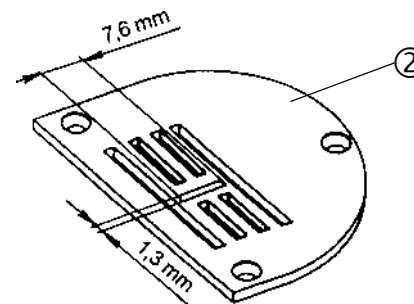
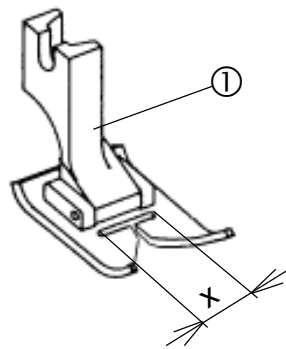


**tab. 34**

**525 N 002  
S980 000293**

**A-M 312  
S980 000294**

**tab. 35**

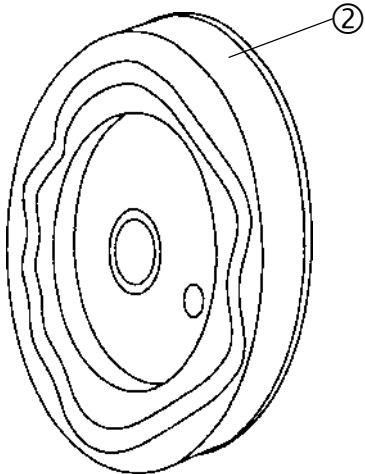
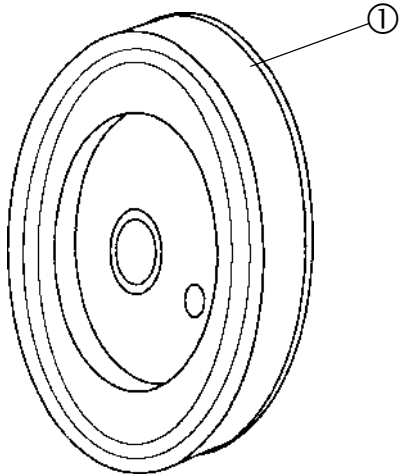


1 S980 031586  
X = 6 mm

1 S980 031652  
X = 10 mm

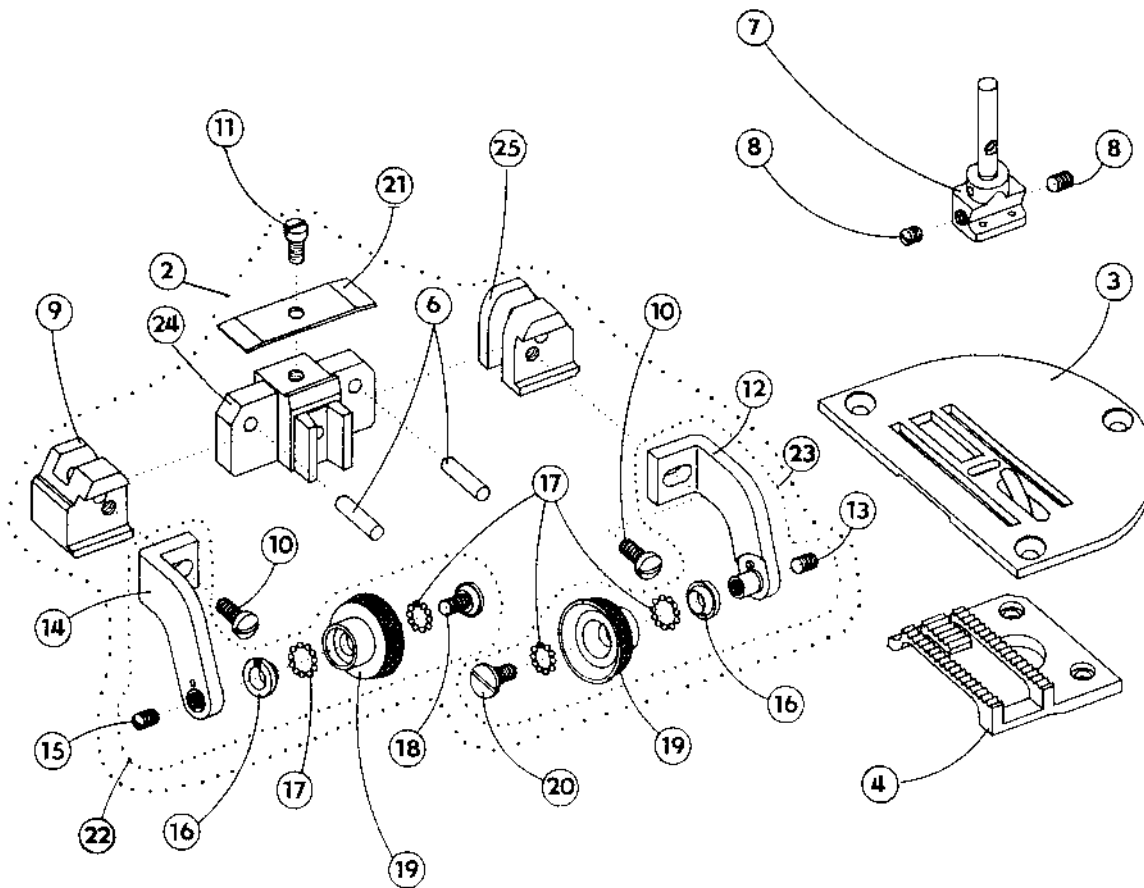
2 S080 811768

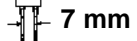
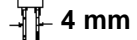
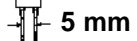
tab. 36



|   |      |        |  |
|---|------|--------|--|
| 1 | S080 | 674219 |  |
| 2 | S080 | 674113 |  |
| 2 | S080 | 674114 |  |
| 2 | S080 | 674115 |  |
| 2 | S080 | 674116 |  |
| 2 | S080 | 674117 |  |
| 2 | S080 | 674118 |  |
| 2 | S080 | 674119 |  |
| 2 | S080 | 674120 |  |
| 2 | S080 | 674121 |  |
| 2 | S080 | 674122 |  |
| 2 | S080 | 674123 |  |
| 2 | S080 | 674124 |  |
| 2 | S080 | 674125 |  |
| 2 | S080 | 674221 |  |
| 2 | S080 | 674226 |  |
| 2 | S080 | 674227 |  |
| 2 | S080 | 674228 |  |
| 2 | S080 | 674229 |  |

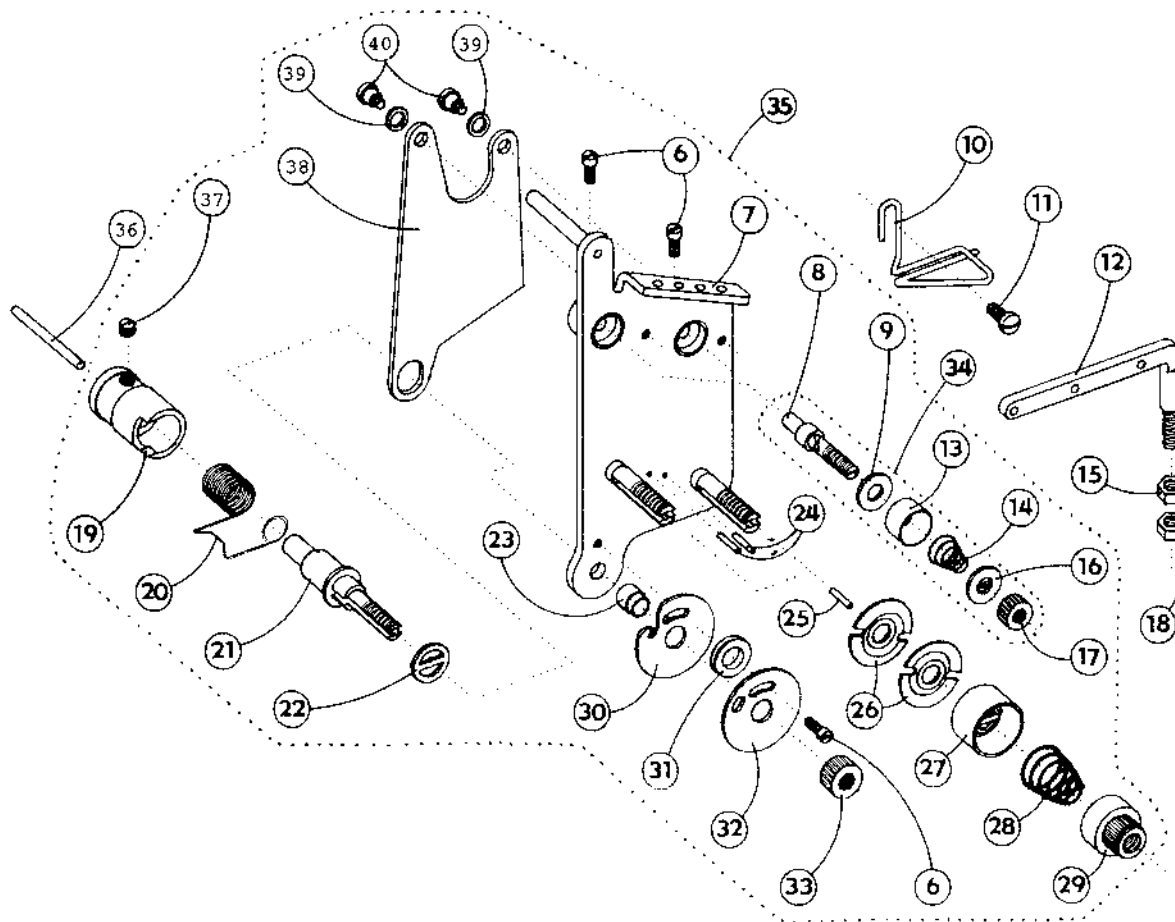
tab. 37



- 527 E 048**  
**S791 430048 35**  
 7 mm
- 527 E 060**  
**S791 430060 35 A**  
 4 mm
- 527 E 061**  
**S791 430061 35 B**  
 5 mm

|    |      |          |
|----|------|----------|
| 2  | S980 | 022839   |
| 3  | S980 | 022840   |
| 3  | S980 | 022867 A |
| 3  | S980 | 022868 B |
| 4  | S080 | 651499   |
| 4  | S080 | 651509 A |
| 4  | S080 | 651510 B |
| 6  | S311 | 515026   |
| 7  | S080 | 394203   |
| 7  | S080 | 394158 A |
| 7  | S080 | 394159 B |
| 8  | S080 | 111109   |
| 9  | S080 | 646459   |
| 10 | S080 | 124086   |
| 11 | S080 | 120217   |
| 12 | S980 | 059054   |
| 13 | S080 | 111212   |
| 15 | S080 | 111142   |
| 21 | S080 | 281133   |
| 22 | S980 | 031645   |
| 23 | S980 | 031646   |
| 24 | S080 | 743106   |
| 25 | S080 | 646460   |

tab. 38



527 E 048

S791 430048 35

7 mm

527 E 060

S791 430060 35

4 mm

527 E 061

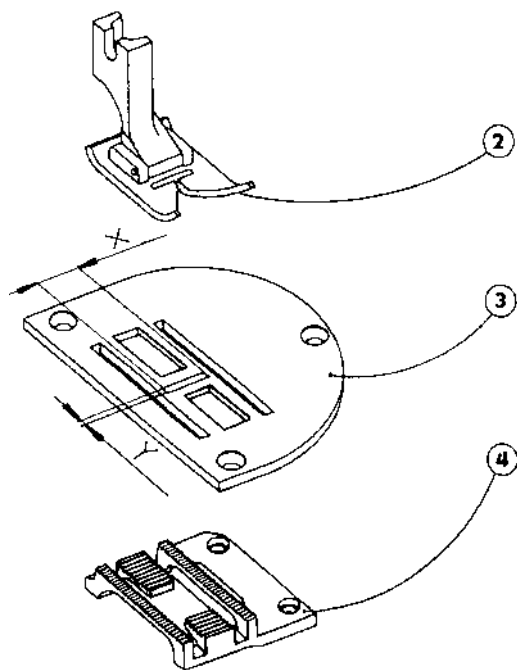
S791 430061 35

5 mm

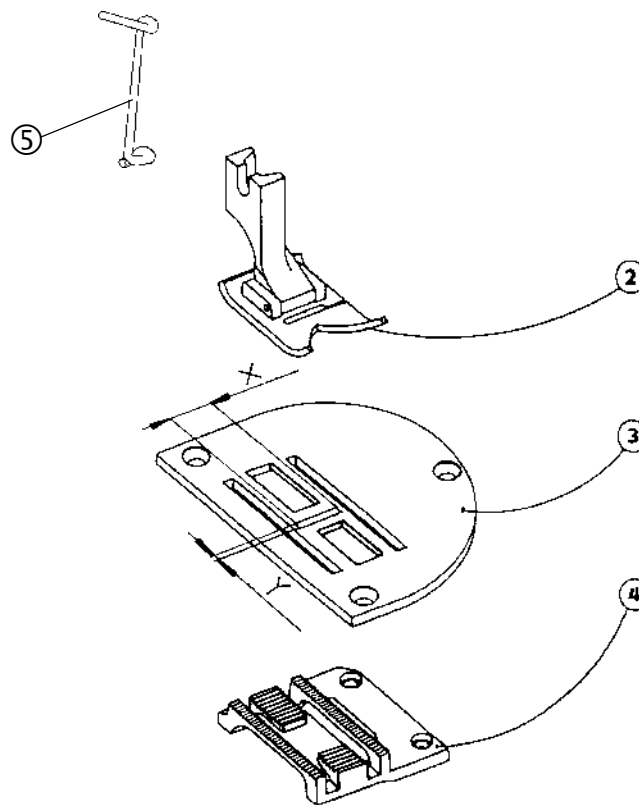
|    |      |        |
|----|------|--------|
| 6  | S080 | 120245 |
| 7  | S080 | 049805 |
| 8  | S080 | 118051 |
| 9  | S080 | 828051 |
| 10 | S080 | 271409 |
| 11 | S080 | 132163 |
| 12 | S080 | 313204 |
| 13 | S080 | 827174 |
| 14 | S080 | 262065 |
| 15 | S080 | 161146 |
| 16 | S081 | 200025 |
| 17 | S080 | 171030 |
| 18 | S080 | 161138 |
| 19 | S080 | 414023 |
| 20 | S315 | 264162 |
| 21 | S080 | 118003 |
| 22 | S080 | 195004 |
| 23 | S080 | 421129 |
| 24 | S311 | 515011 |
| 25 | S311 | 510008 |
| 26 | S080 | 828046 |
| 27 | S080 | 827048 |
| 28 | S315 | 262024 |
| 29 | S080 | 173017 |
| 30 | S080 | 828048 |
| 31 | S080 | 418039 |
| 32 | S080 | 828047 |
| 33 | S080 | 171023 |
| 34 | S980 | 025271 |
| 35 | S980 | 025272 |
| 36 | S080 | 310436 |
| 37 | S080 | 112012 |
| 38 | S080 | 825733 |
| 39 | S080 | 190520 |
| 40 | S080 | 135023 |



528 E 027



528 E 028



tab. 39

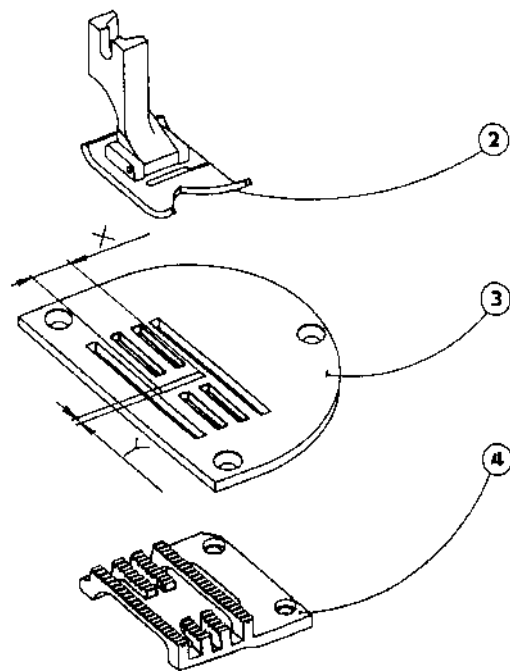
**528 E 027**  
**S791 124027 35**

2 S980 031602  
3 S080 811557  
4 S080 651336  
X = 11,8 mm Y = 1,8 mm

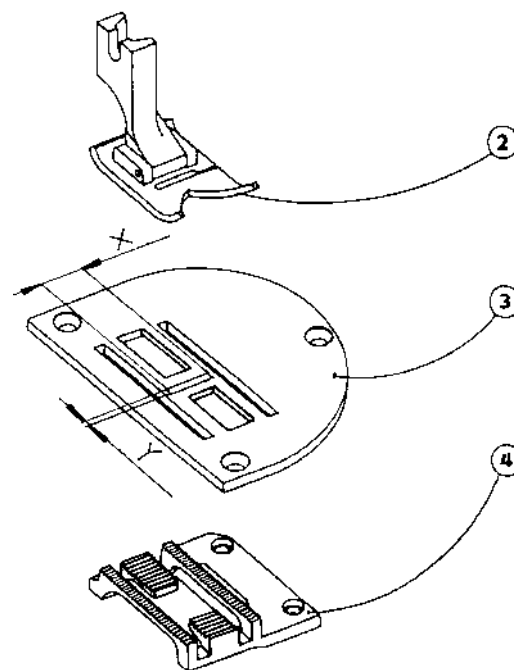
**528 E 028**  
**S791 124028 35**

2 S980 031648  
3 S080 811772  
4 S080 651336  
5 S080 271530  
X = 12,2 mm Y = 2,2 mm

525 E 032



525 E 033



tab. 40

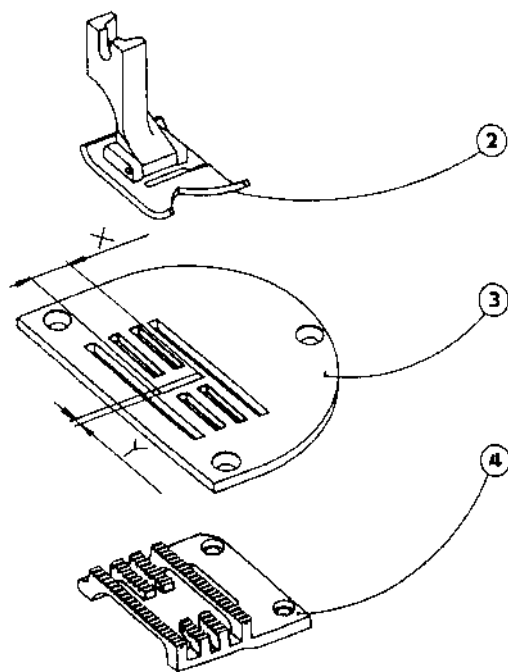
**525 E 032**  
**S791 124032 35**

2 S980 031603  
3 S080 811641  
4 S080 651504  
X = 11,6 mm Y = 1,2 mm

**525 E 033**  
**S791 124033 35**

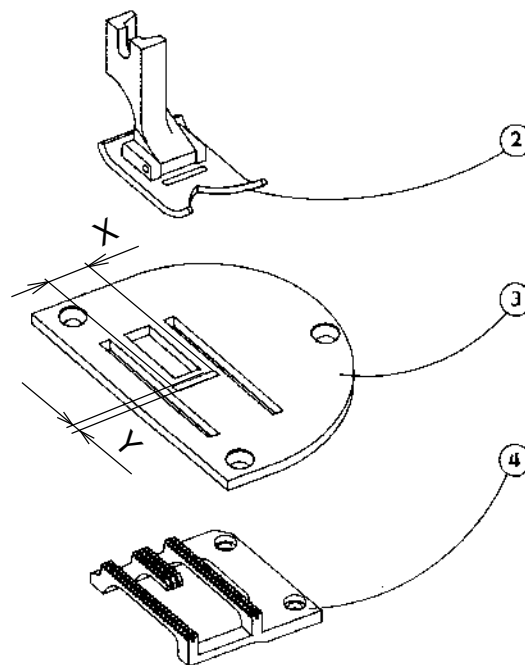
2 S980 031603  
3 S080 811637  
4 S080 651336  
X = 11,8 mm Y = 1,5 mm

525 E 075



527 E 461

tab. 41



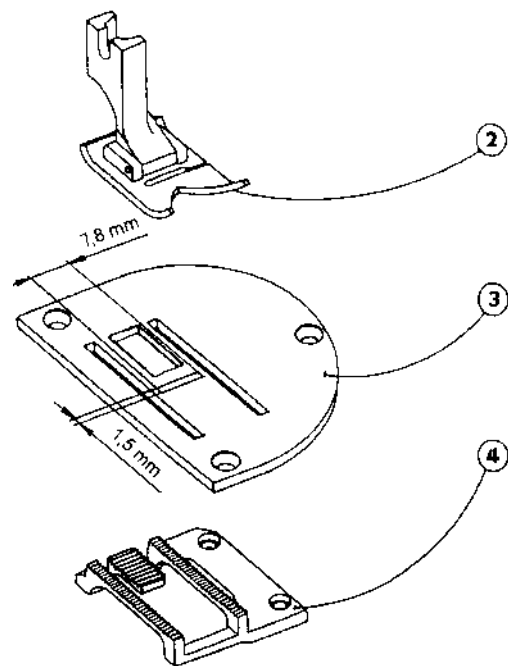
**525 E 075**  
**S791 224075 35**

2 S980 031603  
3 S080 811699  
4 S080 651472  
X = 11,6 mm Y = 1,5 mm

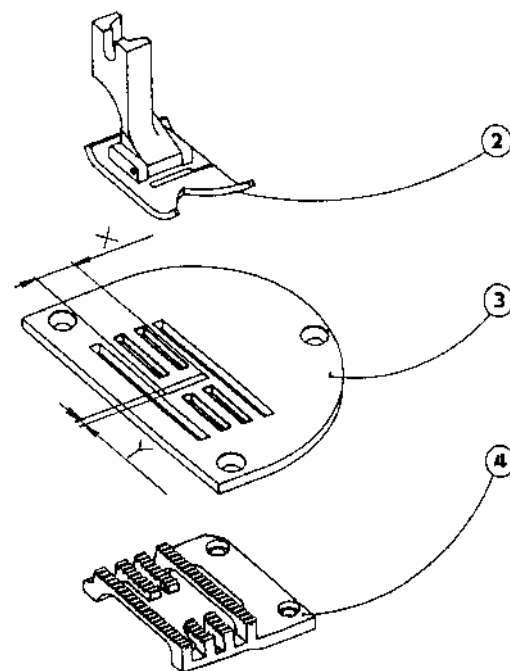
**527 E 461**  
**S791 124061 35**

2 S980 031603  
3 S080 811634  
4 S080 651428  
X = 11,8 mm Y = 1,8 mm

523 E 069



523 E 070



tab. 42

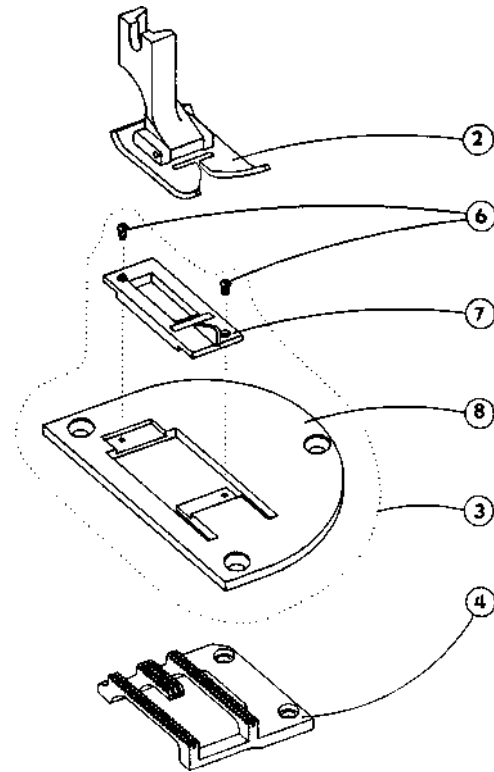
**523 E 069**  
**S791 124069 35**

2 S980 031 649  
3 S080 811 636  
4 S080 651 330  
X = 7,8 mm Y = 1,5 mm

**523 E 070**  
**S791 124070 35**

2 S980 031 586  
3 S080 811 701  
4 S080 651 473  
X = 7,8 mm Y = 1,5 mm

tab. 43



**527 E 023**  
**S791 400023**

|   |      |        |
|---|------|--------|
| 2 | S980 | 031604 |
| 3 | S980 | 022282 |
| 4 | S080 | 651428 |
| 6 | S080 | 124061 |
| 7 | S980 | 049443 |
| 8 | S080 | 811633 |



Sewing equipment  
Näheinrichtungen

523i 524i  
525i 527i

Edition  
Ausgabe  
06.09

Page  
Blatt

44

Continued page 45  
Fortsetzung Blatt

| E-Nr.<br>E-No.<br>Abb.-Nr.<br>Fig.No. | For Subclass / Für Unterklasse<br>Use / Verwendungszweck   | Material Nr./Material No. | Throat plate<br>Stichplatte        |                          | Feed dog<br>Transporteur    |                               |                            |                            | Foot<br>Fuß                                |                                  |                               |  |  |  |                    |                    |                           |  |
|---------------------------------------|--|---------------------------|------------------------------------|--------------------------|-----------------------------|-------------------------------|----------------------------|----------------------------|--|----------------------------------|-------------------------------|--|--|--|--------------------|--------------------|---------------------------|--|
|                                       |  |                           | Stitch hole size/Stichlochgröße mm | Throat plate/Stichplatte | Slide, left/Schieber, links | Slide, right/Schieber, rechts | Tooth pitch/Zahnabstand mm | Serrated/Sägeverzahnung mm | Serrated, oblique/Säge-schrägverzahnung mm | Cross toothed/Kreuzverzahnung mm | Roof-shaped/Dachverzahnung mm | Compensating hinged/Gelenkausgleichfuß | Hinged with front thread slit/<br>Gelenkfuß mit Fadenschlitz von vorne | Hinged with side thread slit/<br>Gelenkfuß mit Fadenschlitz seitlich | Top roller/Rollfuß | Guide/Nadelführung | Needle holder/Nadelhalter | Needle system /-size /Nadelsystem/-dicke |
| 523 E 069                             | 523i 411001; 523i 447001<br>Sewing equipment, 3-lined feed dog, needle size Nm 80-110, stitch length max. 5 mm, throw width max. 6 mm, for light and medium weight material.<br>Näheinrichtung, 3-Reihentransporteur, Nadelstärke Nm 80-110, Stichtlänge max. 5 mm, Stichbreite max. 6 mm, für leichtes und mittelschweres Nähgut.                               | S791 124069 35            | 7,8 x 1,5                          | S080 811636              |                             |                               |                            | 1,0                        | S080 651330                                |                                  |                               |  | S980 031649  |  |                    |                    |                           | 134/100                                  |
| 523 E 070                             | 523i 411001; 523i 447001<br>Sewing equipment, 4-lined feed dog, needle size Nm 80-110, stitch length max. 5 mm, throw width max. 6 mm, for light and medium weight material.<br>Näheinrichtung, 4-Reihentransporteur, Nadelstärke Nm 80-110, Stichtlänge max. 5 mm, Stichbreite max. 6 mm, für leichtes und mittelschweres Nähgut.                               | S791 124070 35            | 7,8 x 1,5                          | S080 811701              |                             |                               |                            | 1,8                        | S080 651473                                |                                  |                               | S980 031586                            |  |  |                    |                    |                           | 134/100                                  |
| 525 E 032                             | 524i 811001; 524i 847001<br>525i 811001; 525i 847001<br>Sewing equipment, 4-lined feed dog, needle size Nm 80-110, stitch length max. 5 mm, throw width max. 10 mm, for light and medium weight material.<br>Näheinrichtung, 4-Reihentransporteur, Nadelstärke Nm 80-110, Stichtlänge max. 5 mm, Stichbreite max. 10 mm, für leichtes und mittelschweres Nähgut. | S791 124032 35            | 11,6 x 1,2                         | S080 811641              |                             |                               |                            | 1,0                        | S080 651504                                |                                  |                               |  | S980 031603  |  |                    |                    |                           | 134/80                                   |
| 525 E 033                             | 524i 811001; 524i 847001<br>525i 811001; 525i 847001<br>Sewing equipment, 3-lined feed dog, needle size Nm 80-110, stitch length max. 5 mm, throw width max. 10 mm, for light and medium weight material.<br>Näheinrichtung, 3-Reihentransporteur, Nadelstärke Nm 80-110, Stichtlänge max. 5 mm, Stichbreite max. 10 mm, für leichtes und mittelschweres Nähgut. | S791 124033 35            | 11,8 x 1,5                         | S080 811637              |                             |                               |                            | 1,8                        | S080 651336                                |                                  |                               |  | S980 031603  |  |                    |                    |                           | 134/110                                  |
| 525 E 075                             | 524i 811001; 524i 847001<br>525i 811001; 525i 847001<br>Sewing equipment, 4-lined feed dog, needle size Nm 80-110, stitch length max. 5 mm, throw width max. 10 mm, for medium weight material.<br>Näheinrichtung, 4-Reihentransporteur, Nadelstärke Nm 80-110, Stichtlänge max. 5 mm, Stichbreite max. 10 mm, für mittelschweres Nähgut.                        | S791 224075 35            | 11,6 x 1,5                         | S080 811699              |                             |                               |                            | 1,5                        | S080 651472                                |                                  |                               |  | S980 031603  |  |                    |                    |                           | 134/110                                  |

☐ = Modification/Änderung

\* Needles are not supplied./Nadeln werden nicht geliefert.



Sewing equipment  
Näheinrichtungen

**523i 524i**  
**525i 527i**

Edition  
Ausgabe  
06.09

Page  
Blatt

45

Continued page 46  
Fortsetzung Blatt

| E-Nr.<br>E-No.<br>Abb.-Nr.<br>Fig.No. | Für Unterklasse / For Subclass<br>Verwendungszweck / Use  | Material Nr./Material No. | Throat plate<br>Stichplatte        |                          | Feed dog<br>Transporteur    |                               |                            |                            | Foot<br>Fuß                                |                                  |                               |  |  |  |                    |                    |                           |  |
|---------------------------------------|---|---------------------------|------------------------------------|--------------------------|-----------------------------|-------------------------------|----------------------------|----------------------------|--|----------------------------------|-------------------------------|--|--|--|--------------------|--------------------|---------------------------|--|
|                                       |   |                           | Stitch hole size/Stichlochgröße mm | Throat plate/Stichplatte | Slide, left/Schieber, links | Slide, right/Schieber, rechts | Tooth pitch/Zahnabstand mm | Serrated/Sägeverzahnung mm | Serrated, oblique/Säge-schrägverzahnung mm | Cross toothed/Kreuzverzahnung mm | Roof-shaped/Dachverzahnung mm | Compensating hinged/Gelenkausgleichfuß | Hinged with front thread slit/<br>Gelenkfuß mit Fadenschlitz von vorne | Hinged with side thread slit/<br>Gelenkfuß mit Fadenschlitz seitlich | Top roller/Rollfuß | Guide/Nadelführung | Needle holder/Nadelhalter | Needle system /-size /Nadelsystem/-dicke |
| 527 E 023                             | 525i 811001; 525i 847001<br>527i 811001; 527i 847001<br>Sewing equipment for sewing butt seams, 3-lined feed dog, needle size Nm 110-130, stitch length max. 5 mm, throw width max. 10 mm, for medium heavy weight material.<br>Näheinrichtung zum Zusammennähen von Teilen mit Stoßnähten, 3-Reihentransporteur, Nadelstärke Nm 110-130, Stichlänge max. 5 mm, Stichbreite max. 10 mm, für mittelschweres Nähgut.                          | S791 400023               | 11,8 x 1,7                         | S980 022282              |                             |                               | 1,8                        | S080 651428                |  |                                  |                               |  | S980 031604  |  |                    |                    |                           | 134; 134-35/110                          |
| 527 E 048                             | 527i 811001; 527i 847001<br>Sewing equipment for two needle cordin seams with or without filler cord, 3-lined feed dog, needle size Nm 120-160, stitch length max. 5 mm, needle gauge 7 mm, for medium and heavy weight material.<br>Näheinrichtung zum Nähen von Zweinadel-Wulstnähten mit oder ohne Kordeleinlage, 3-Reihentransporteur, Nadelstärke Nm 120-160, Stichlänge max. 5 mm, Nadelabstand max. 7 mm, für mittelschweres Nähgut. | S791 430048 35            | 9 x 2,5                            | S980 022840              |                             |                               | 1,8                        | S080 651499                |  |                                  |                               |  | S980 022839  |  |                    |                    |                           | 134-35/130                               |
| 527 E 060                             | 527i 811001; 527i 847001<br>Sewing equipment for two needle cordin seams with or without filler cord, 3-lined feed dog, needle size Nm 110-130, stitch length max. 5 mm, needle gauge 4 mm, for medium heavy weight material.<br>Näheinrichtung zum Nähen von Zweinadel-Wulstnähten mit oder ohne Kordeleinlage, 3-Reihentransporteur, Nadelstärke Nm 110-130, Stichlänge max. 5 mm, Nadelabstand max. 4 mm, für mittelschweres Nähgut.     | S791 430060 35            | 6 x 2,1                            | S980 022867              |                             |                               | 1,8                        | S080 651509                |  |                                  |                               |  | S980 022839  |  |                    |                    |                           | 134-35/110                               |
| 527 E 061                             | 527i 811001; 527i 847001<br>Sewing equipment for two needle cordin seams with or without filler cord, 3-lined feed dog, needle size Nm 110-130, stitch length max. 5 mm, needle gauge 5 mm, for medium heavy weight material.<br>Näheinrichtung zum Nähen von Zweinadel-Wulstnähten mit oder ohne Kordeleinlage, 3-Reihentransporteur, Nadelstärke Nm 110-130, Stichlänge max. 5 mm, Nadelabstand max. 5 mm, für mittelschweres Nähgut.     | S791 430061 35            | 7 x 2,3                            | S980 022868              |                             |                               | 1,8                        | S080 651510                |  |                                  |                               |  | S980 022839  |  |                    |                    |                           | 134-35/110                               |

= Modification/Änderung

\* Needles are not supplied./Nadeln werden nicht geliefert.



Sewing equipment  
Näheinrichtungen

**523i 524i**  
**525i 527i**

Edition  
Ausgabe  
06.09

Page  
Blatt

46

Continued page -  
Fortsetzung Blatt

| E-Nr.<br>E-No.<br>Abb.-Nr.<br>Fig.No. | Für Unterklasse / For Subclass<br>Verwendungszweck / Use   | Material Nr./Material No. | Throat plate<br>Stich platte       |                          | Feed dog<br>Transporteur    |                               |                            |                            | Foot<br>Fuß                                |                                  |                               |  |  |  |                    |                    |                           |   |
|---------------------------------------|--|---------------------------|------------------------------------|--------------------------|-----------------------------|-------------------------------|----------------------------|----------------------------|--|----------------------------------|-------------------------------|--|--|--|--------------------|--------------------|---------------------------|---|
|                                       |  |                           | Stitch hole size/Stichlochgröße mm | Throat plate/Stichplatte | Slide, left/Schieber, links | Slide, right/Schieber, rechts | Tooth pitch/Zahnabstand mm | Serrated/Sägeverzahnung mm | Serrated, oblique/Säge-schrägverzahnung mm | Cross toothed/Kreuzverzahnung mm | Roof-shaped/Dachverzahnung mm | Compensating hinged/Gelenkausgleichfuß | Hinged with front thread slit/<br>Gelenkfuß mit Fadenschlitz von vorne | Hinged with side thread slit/<br>Gelenkfuß mit Fadenschlitz seitlich | Top roller/Rollfuß | Guide/Nadelführung | Needle holder/Nadelhalter | Needle system / -size /Nadelsystem/-dicke * |
| 527 E 461                             | 527i 811001; 527i 847001<br>Sewing equipment, 3-lined feed dog, needle size Nm 100-130, stitch length max. 5 mm, throw width max. 10 mm, for light weight material.<br>Näheinrichtung, 3-Reihentransporteur, Nadelstärke Nm 100-130, Stichlänge max. 5 mm, Stichbreite max. 10 mm, für leichtes Nähgut.        | S791 124061 35            | 11,8 x 1,8                         | S080 811634              |                             |                               | 1,8                        |                            | S080 651428                                |                                  |                               |  |  | S980 031603  |                    |                    |                           | 134-35/110                                  |
| 528 E 027                             | 527i 811001; 527i 847001<br>Sewing equipment, 3-lined feed dog, needle size Nm 110-130, stitch length max. 5 mm, throw width max. 10 mm, for medium weight material.<br>Näheinrichtung, 3-Reihentransporteur, Nadelstärke Nm 110-130, Stichlänge max. 5 mm, Stichbreite max. 10 mm, für mittelschweres Nähgut. | S791 124027 35            | 11,8 x 1,8                         | S080 811557              |                             |                               | 1,8                        |                            | S080 651336                                |                                  |                               |  | S980 031602  |  |                    |                    |                           | 134-35/120                                  |
| 528 E 028                             | 527i 811001; 527i 847001<br>Sewing equipment, 3-lined feed dog, needle size Nm 120-160, stitch length max. 5 mm, throw width max. 10 mm, for heavy weight material.<br>Näheinrichtung, 3-Reihentransporteur, Nadelstärke Nm 120-160, Stichlänge max. 5 mm, Stichbreite max. 10 mm, für schweres Nähgut.        | S791 124028 35            | 12,2 x 2,2                         | S080 811772              |                             |                               | 1,8                        |                            | S080 651336                                |                                  |                               |  | S980 031648  |  | S080 271530        |                    |                           | 134-35/160                                  |

█ = Modification/Änderung

\* Needles are not supplied./Nadeln werden nicht geliefert.