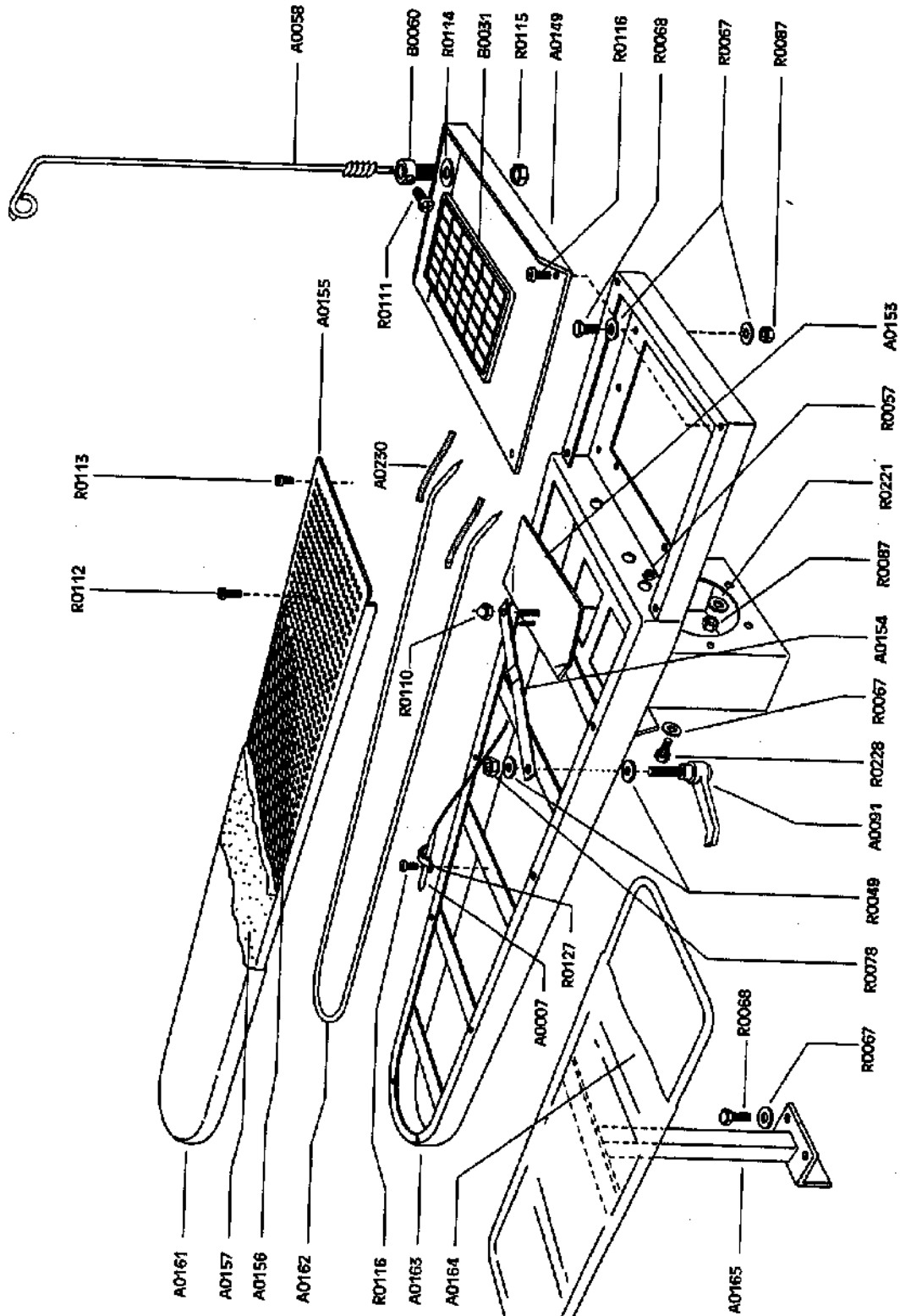


| N. | DESCRIZIONE | Q* |
|-------|-----------------------|----|
| A0007 | TERMOSTATO PIANO | 1 |
| A0058 | ASTA REGGICAVO | 1 |
| A0091 | LEVA DI REGOLAZIONE | 1 |
| A0149 | APPOGGIAFERRO | 1 |
| A0153 | VALVOLA | 1 |
| A0154 | ASTA PER VALVOLA | 1 |
| A0155 | PIASTRA FORATA | 1 |
| A0156 | RETE PIANO | 1 |
| A0157 | MOLLETTE PIANO | 1 |
| A0161 | FODERA PIANO | 1 |
| A0162 | RESISTENZA PIANO | 1 |
| A0163 | PIANO | 1 |
| A0164 | FODERO APPOGGIAPIANI | 1 |
| A0165 | APPOGGIAPIANI | 1 |
| A0230 | GUAINA DI PROTEZIONE | 2 |
| B0031 | SOLETTA APPOGGIAFERRO | 1 |
| B0060 | SUPPORTO ASTA | 1 |
| R0049 | RONDELLA | 2 |
| R0057 | PASSACAVO | 1 |
| R0067 | RONDELLA | 1 |
| R0068 | VITE | 13 |
| R0078 | DADO | 7 |
| R0087 | DADO | 1 |
| R0110 | DADO CECO | 10 |
| R0111 | VITE | 1 |
| R0112 | VITE | 1 |
| R0113 | VITE | 5 |
| R0114 | RONDELLA | 11 |
| R0115 | DADO | 1 |
| R0116 | VITE | 1 |
| R0127 | FERMA SONDA | 6 |
| R0221 | RONDELLA | 1 |
| R0228 | VITE | 8 |
| | | 2 |



Il disegno è indicativo, serve per visualizzare i componenti della macchina, per una più facile assistenza ad essa.

Cornellicambi

PARTE SUPERIORE MACCHINA (PIANO)

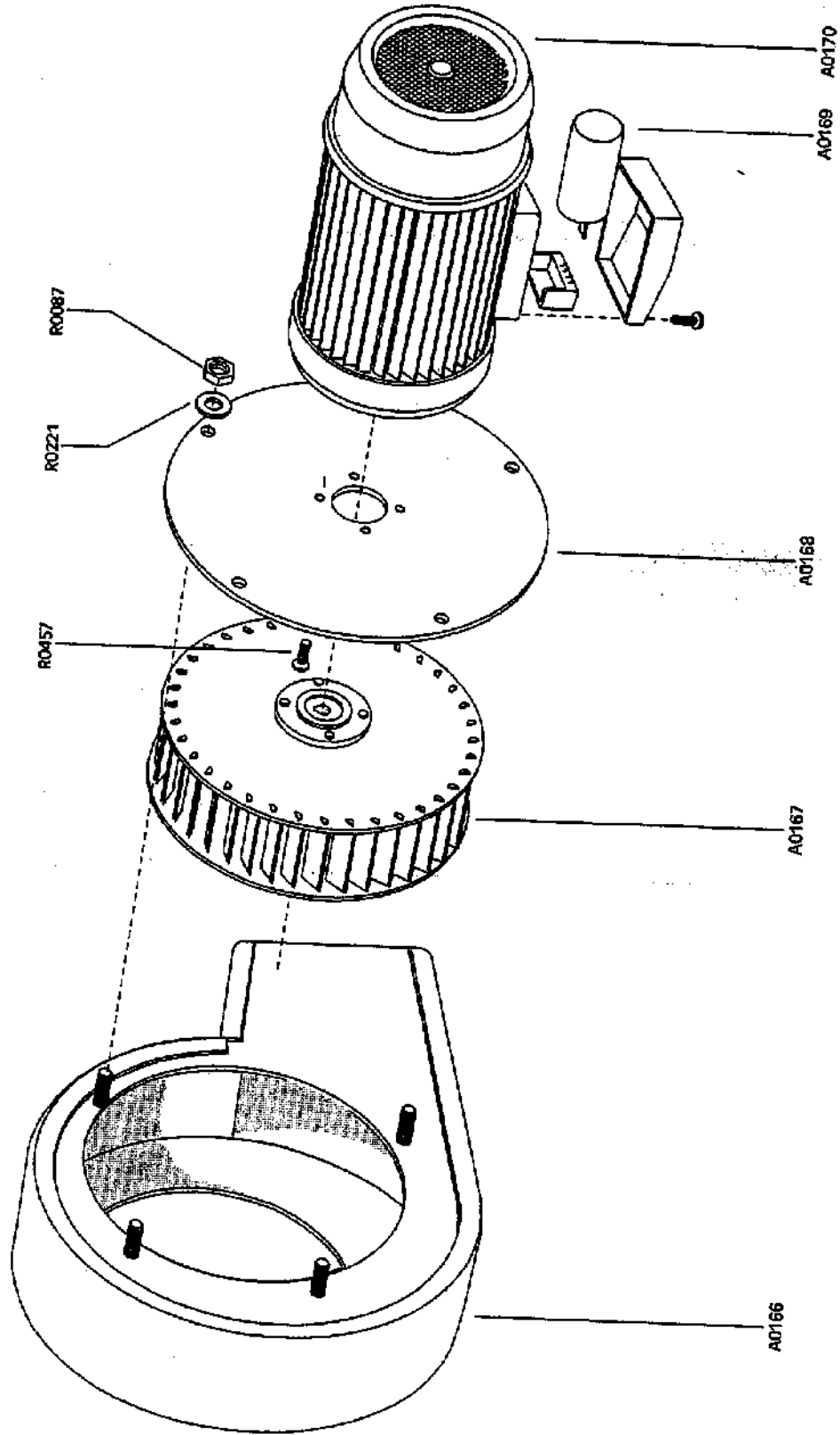
PER BR/ A - FR/ F (STANDARD)

24/03/2005

TAV-0724

*UNITA' DI PEZZI PER MACCHINA (IN QUARTA VISTA)

| N. | DESCRIZIONE | Q* |
|-------|------------------------|----|
| A0166 | CHIOCCIOLA ASPIRAZIONE | 1 |
| A0167 | GIRANTE | 1 |
| A0168 | FLANGIA MOTORE | 1 |
| A0169 | CONDENSATORE | 1 |
| A0170 | MOTORE ASPIRAZIONE | 1 |
| R0087 | DADO | 4 |
| R0221 | RONDELLA | 4 |
| R0457 | VITE | 4 |



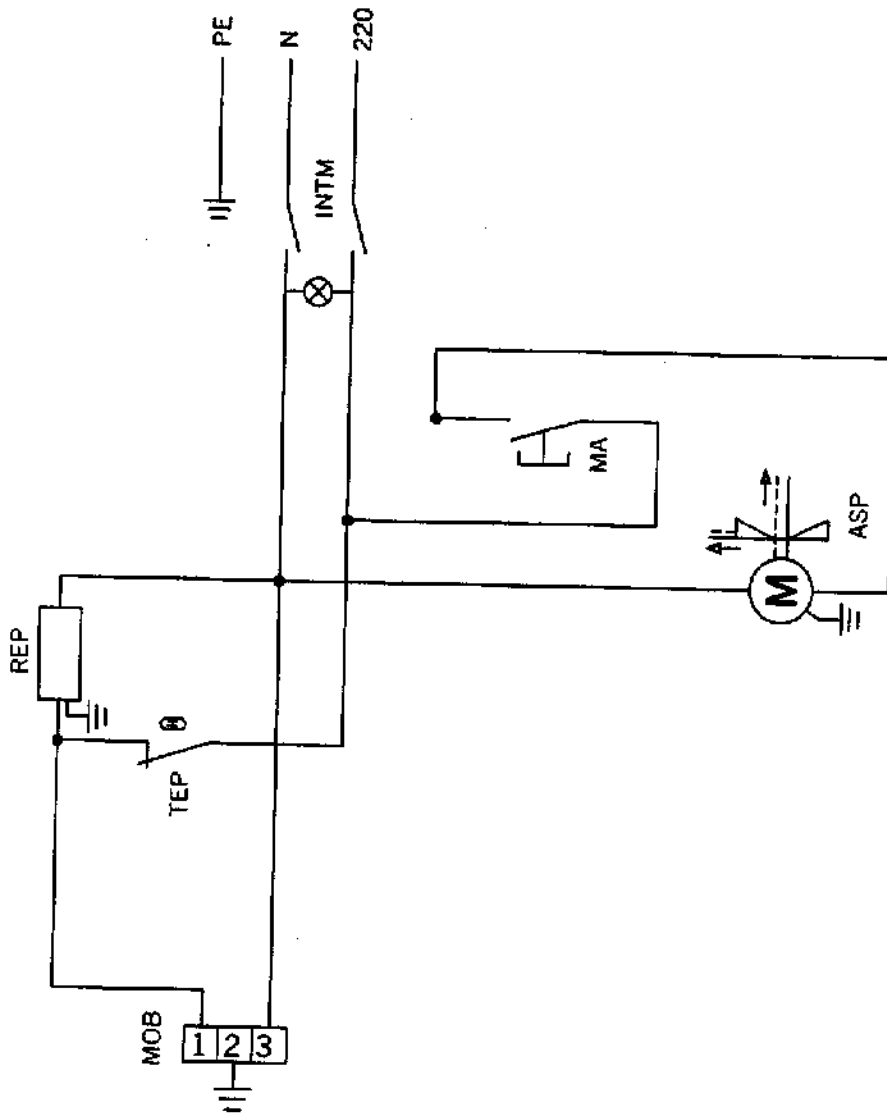
Questo è indicativo, serve per visualizzare i componenti
 macchina, per una più facile assistenza ad essa.

Comelcambi

CHIOCCIOLA ASPIRAZIONE E MOTORE PER BR/IA - FR/F - FR/FPV (STANDARD)
 19/05/1989 TAV.0005
 *UNITA' DI PEZZI PER MACCHINA (IN QUESTA VISTA)

SIN. DESCRIZIONE

| | |
|------|-----------------------|
| INTM | INTERRUTTORE MACCHINA |
| REP | RESISTENZA PIANO |
| MOB | MORSETTERA BRACCETTO |
| MA | MICROINTERRUTTORE |
| ASP | ASPIRATORE |
| TEP | TERMOSTATO PIANO |
| PE | CONDUTTORE DI TERRA |
| N | NEUTRO |



Cornele ELETTRICO

SCHEMA ELETTRICO
DESCRIZIONE

BR/A (STANDARD)
NOME MACCHINA

1905/1999
DATA LECTURA MODIFICA

SE-0007
TAVOLA