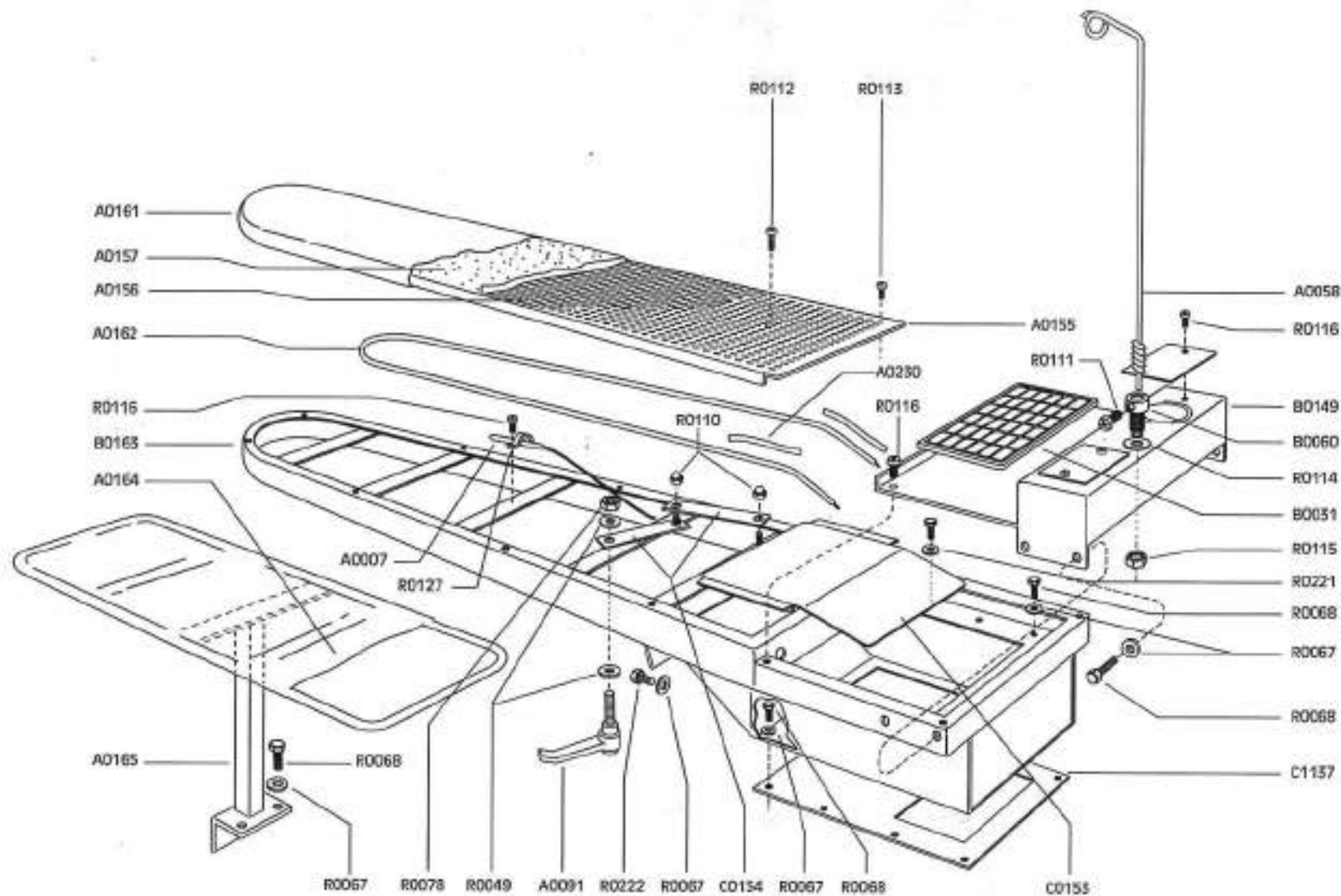


RICAMBI
DEL COSTRUTTORE

PER EVENTUALI RIPARAZIONI RIVOLGERSI
AD UN CENTRO ASSISTENZA AUTORIZZATO
DEL COSTRUTTORE E RICHIEDERE L'UTILIZZO
DI RICAMBI ORIGINALI. IL MANCATO RISPETTO
DI QUANTO SOPRA PUO' COMPROMETTERE
LA SICUREZZA DELL' APPARECCHIO.

Comel



N.	DESCRIZIONE	Q*
A0007	TERMOSTATO PIANO	1
A0058	ASTA REGGICAVO	1
A0091	LEVA DI REGOLAZIONE	1
A0155	PIASTRA FORATA	1
A0156	RETE PIANO	1
A0157	MOLLETTONE PIANO	1
A0161	FODERA PIANO	1
A0162	RESISTENZA PIANO	1
A0164	FODERO APPOGGIAPANNI	1
A0165	APPOGGIAPANNI	1
A0230	GUAINA DI PROTEZIONE	2
B0051	SOLETTA APPOGGIAFERRO	1
B0060	SUPPORTO ASTA	1
B0149	APPOGGIAFERRO	1
B0163	PIANO	1
CD153	VALVOLA	1
CD154	ASTA PER VALVOLA	1
C1137	FLANGIA	1
R0049	RONDELLA	2
R0067	RONDELLA	17
R0068	VITE	19
R0078	DADO	1
R0110	DADO CECO	2
R0111	VITE	1
R0112	VITE	5
R0113	VITE	11
R0114	RONDELLA	1
R0115	DADO	1
R0116	VITE	9
R0127	FERMA SONDA	1
R0221	RONDELLA	2
R0222	VITE	2

*UNITA' DI PEZZI PER MACCHINA IN QUESTA VISTA

N.B. Il disegno è indicativo, serve per visualizzare i componenti della macchina, per una più facile assistenza ad essa.

ComelRICAMBI

PARTE SUPERIORE MACCHINA
(PIANO)

PER BR-A-R-5

01/10/1999

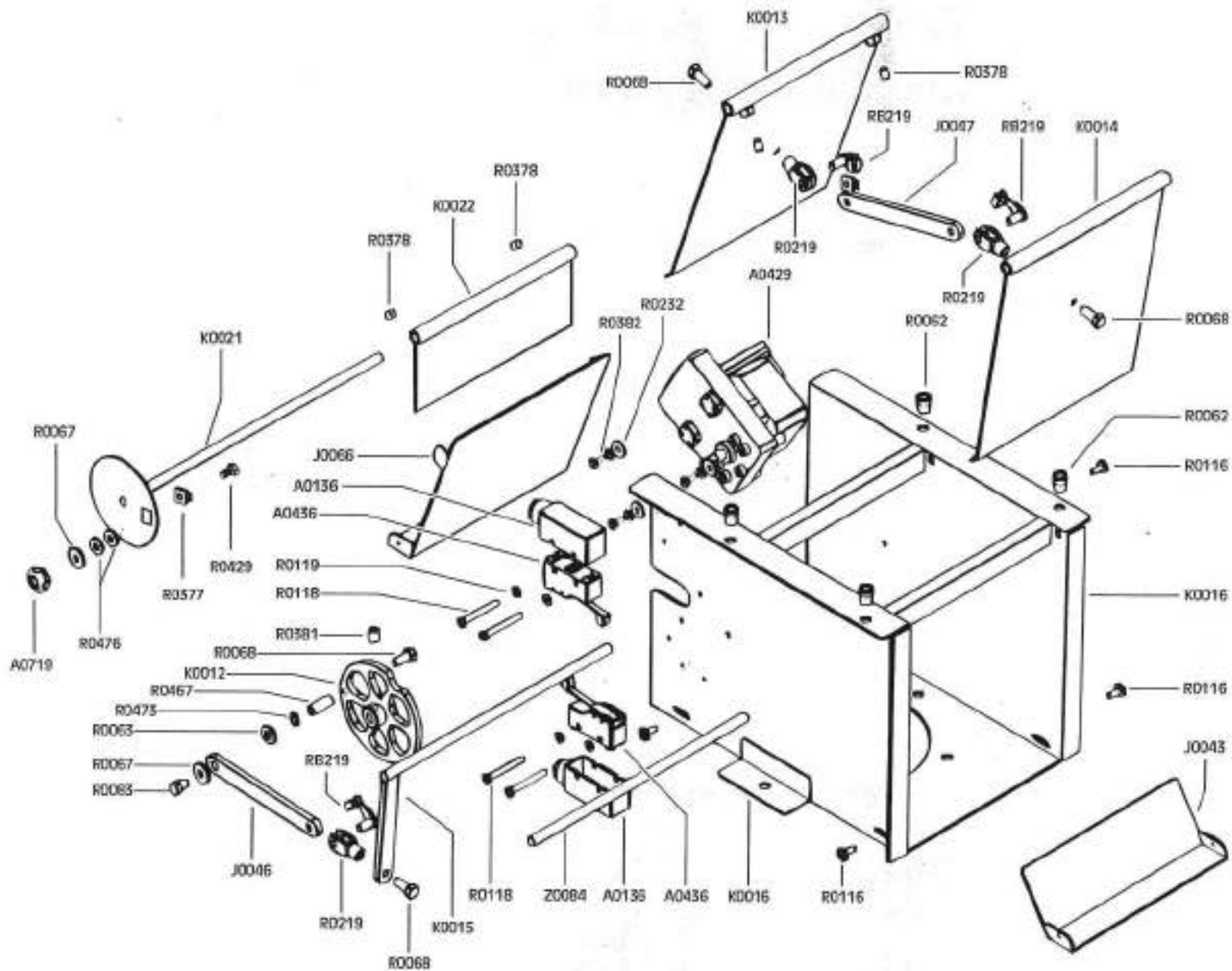
TAV-0282

DESCRIZIONE

NOME MACCHINA

DATA DELLA MODIFICA

TAVOLA



N. DESCRIZIONE

Q

A0136	CUSTODIA MICRO	2
A0429	MOTORE	1
A0436	MICRO	2
A0719	POMELLO	1
J0043	FERMO POSTERIORE	1
J0046	LEVA DI SPINTA	1
J0047	LEVA VALVOLE	1
J0066	FERMO ANTERIORE	1
K0012	RUOTA PREMIMICRO	1
K0013	VALVOLA ANTERIORE	1
K0014	VALVOLA POSTERIORE	1
K0015	PERNO CERNIERA	1
K0016	CASSETTA	1
K0021	PERNO CON DISCO	1
K0022	VALVOLA	1
R0062	INSERTO	5
R0063	RONDELLA	1
R0067	RONDELLA	2
R0068	VITE	4
R0083	VITE	1
R0116	VITE	6
R0118	VITE	4
R0119	RONDELLA	7
R0219	FORCELLA	3
R0232	RONDELLA	3
R0377	DADO A GABBIA	1
R0378	VITE	4
R0381	VITE	1
R0382	VITE	3
R0429	VITE	1
R0467	DISTANZIALI	1
R0473	SEIGER	1
R0476	RONDELLA	2
RB219	CLIPS	3
Z0084	PERNO CERNIERA	1

*UNITA' DI PEZZI PER MACCHINA IN QUESTA VISTA

N.B. Il disegno è indicativo, serve per visualizzare i componenti della macchina, per una più facile assistenza ad essa.

ComelRICAMBI

CASSETTA ASPIRAZIONE
E SOFFIAGGIO

SOFFIANTI STANDARD

15/10/2005

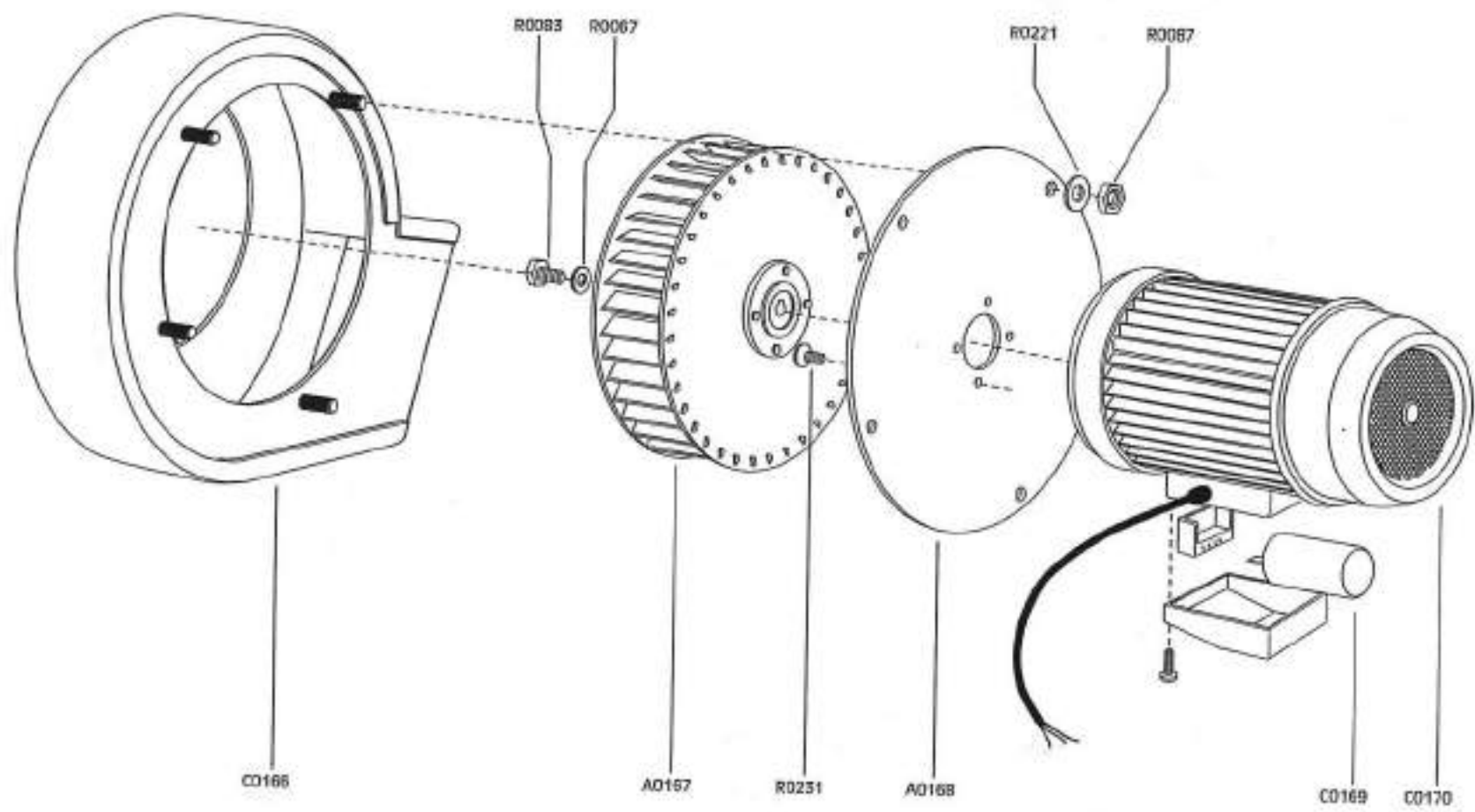
TAV-0860

DESCRIZIONE

MODELLO

DATA ULTIMA MODIFICA

TAVOLA



N. DESCRIZIONE Q*

A0167	GRANTE	1
A0168	FLANGIA MOTORE	1
C0166	CHIOCCIOLA ASPIRAZIONE	1
C0169	CONDENSATORE	1
C0170	MOTORE ASPIRAZIONE	1
R0067	RONDELLA	1
R0083	VITE	1
R0087	DADO	4
R0221	RONDELLA	4
R0231	VITE	4

N.B. Il disegno è indicativo, serve per visualizzare i componenti della macchina, per una più facile assistenza ad essa.

ComelRICAMBI

CHIOCCIOLA ASPIRAZIONE E MOTORE INDUSTRIALE (1P O 3P MONOFASE)

BR - R (ACCESSORI)

30/12/2005

TAV-0256A

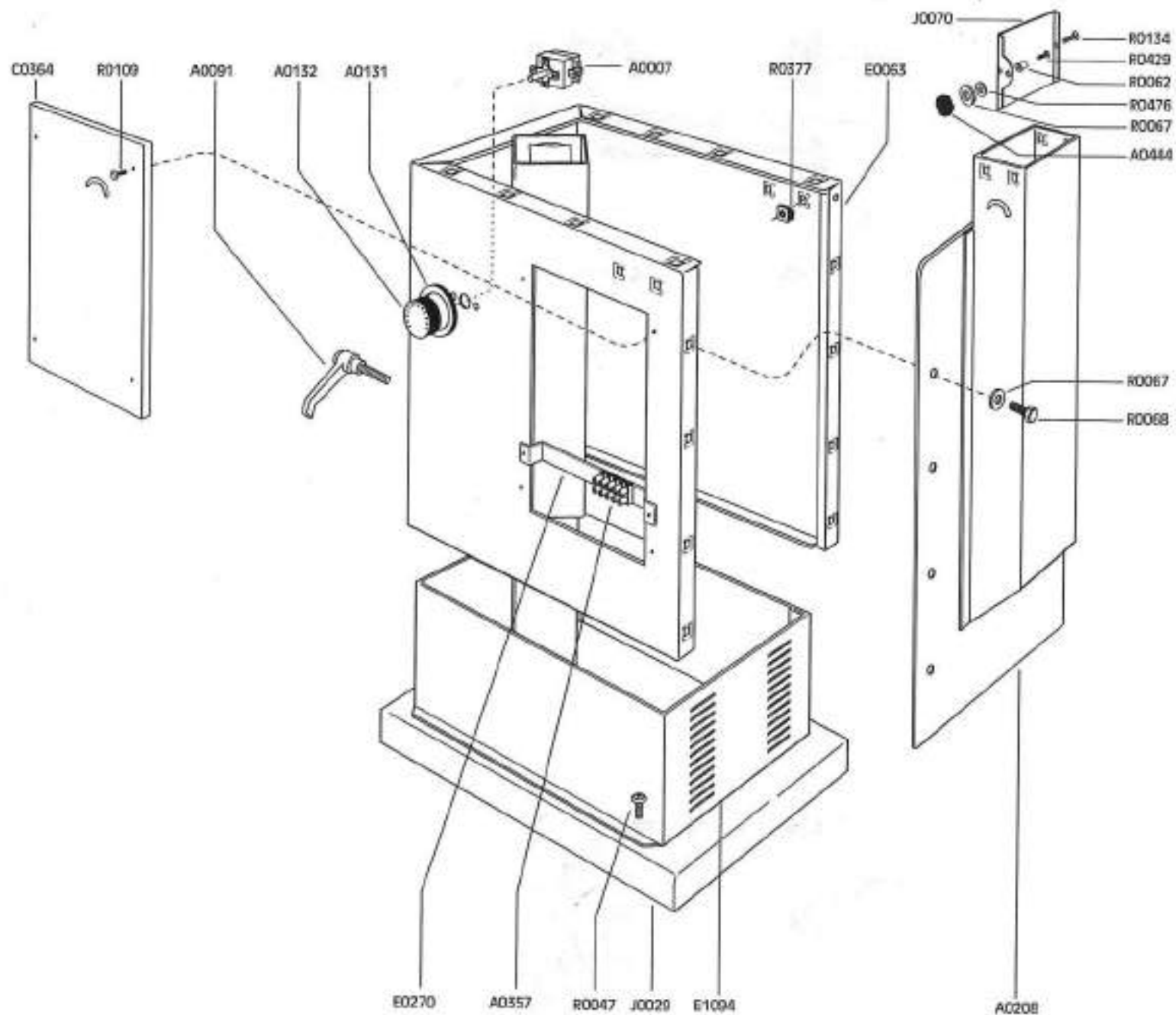
DESCRIZIONE

MAN. INIZIANTI

DATA ULTIMA MODIFICA

FOGLIO

UNITA' DI PEZZI PER MACCHINA IN QUESTA VISTA



N.	DESCRIZIONE	Q*
A0007	TERMOSTATO PIANO	1
A0091	LEVA DI REGOLAZIONE	1
A0131	GHIRA TERMOSTATO	1
A0132	MANOPOLA TERMOSTATO	1
A0208	PARTE INFERIORE CAMINO	1
A0357	MORSETTIERA	1
A0444	POMELLO	1
CD149	PEDALIERA	2
C0364	SPORTELLO	1
E0065	CASSA	1
E0270	SOSTEGNO	1
J0029	BASAMENTO	1
J0070	VALVOLA	1
E1094	CARTER	1
R0047	VITE	6
R0057	PASSACAVO	3
R0062	INSERTO	1
R0067	RONDELLA	21
R0068	VITE	14
R0109	VITE	2
R0134	VITE	2
R0377	DADO A GABBIA	22
R0429	VITE	1
R0476	RONDELLA TEFLON	1

*UNITA' DI PEZZI PER MACCHINA (IN QUESTA VISTA)

N.B. il disegno è indicativo, serve per visualizzare i componenti della macchina, per una più facile assistenza ad essa.

ComelRICAMBI

PARTE INFERIORE MACCHINA (BASAMENTO E CASSA)

BR-A-R-5

09/10/2003

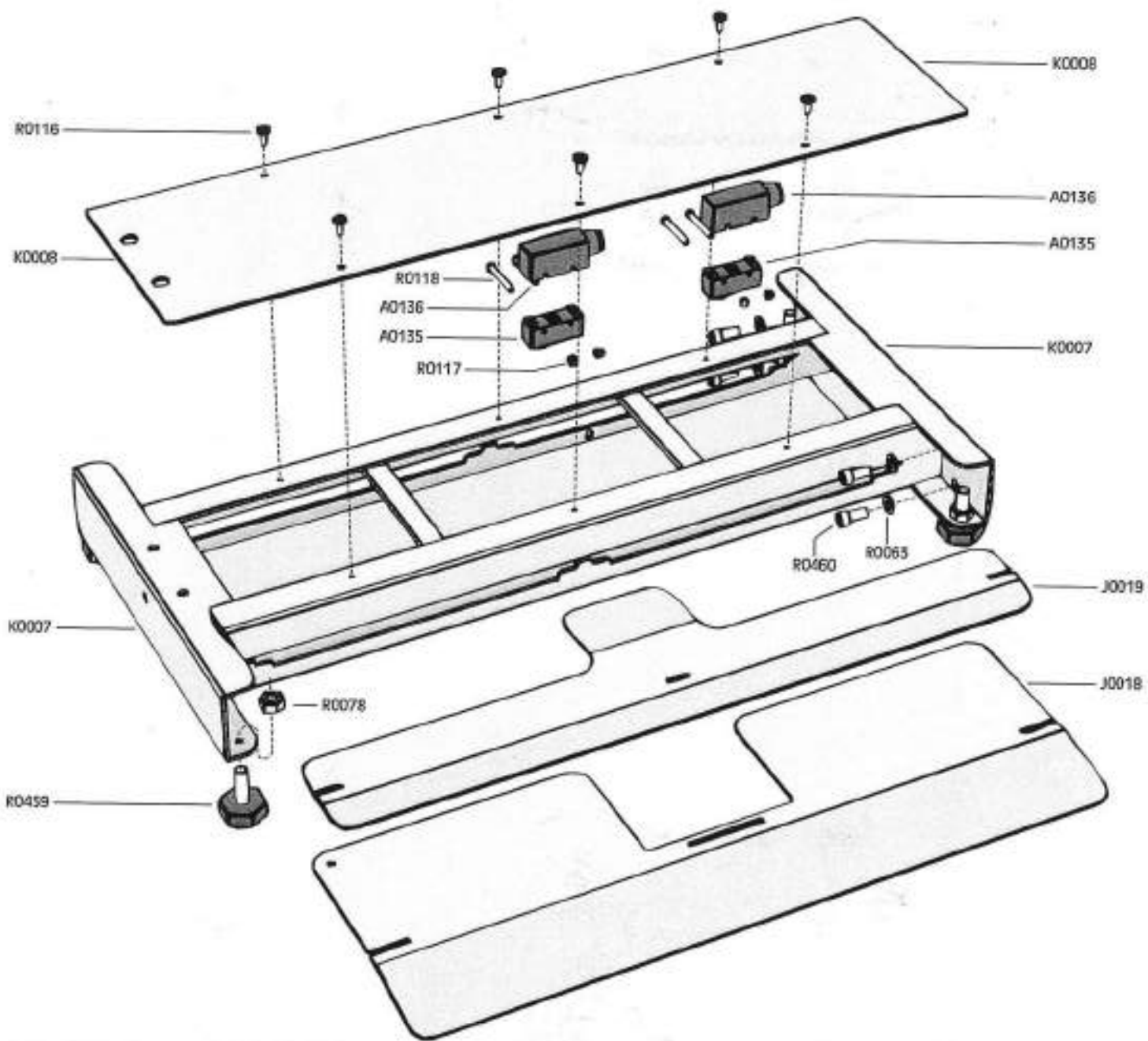
TAV-0859

DESCRIZIONE

NUM. MACCHINA

DATA ULTIMA MODIFICA

TAVOLA



N. DESCRIZIONE

Q*

A0135	MICRO	2
A0136	CUSTODIA MICRO	2
J0018	PEDALERA ASPIRAZIONE	1
J0019	PEDALERA SOFFIAGGIO	1
K0007	TELAIO PEDALERA	1
K0008	CARTER PEDALERA	1
R0078	DADO	4
R0116	VITE	6
R0117	DADO	4
R0118	VITE	4
R0459	PIEDINO	4

N.B. Il disegno è indicativo, serve per visualizzare i componenti della macchina, per una più facile assistenza ad essa.

ComelRICAMBI

PEDALIERA MODULARE

BR-MP

17/07/2000

TAV-0760

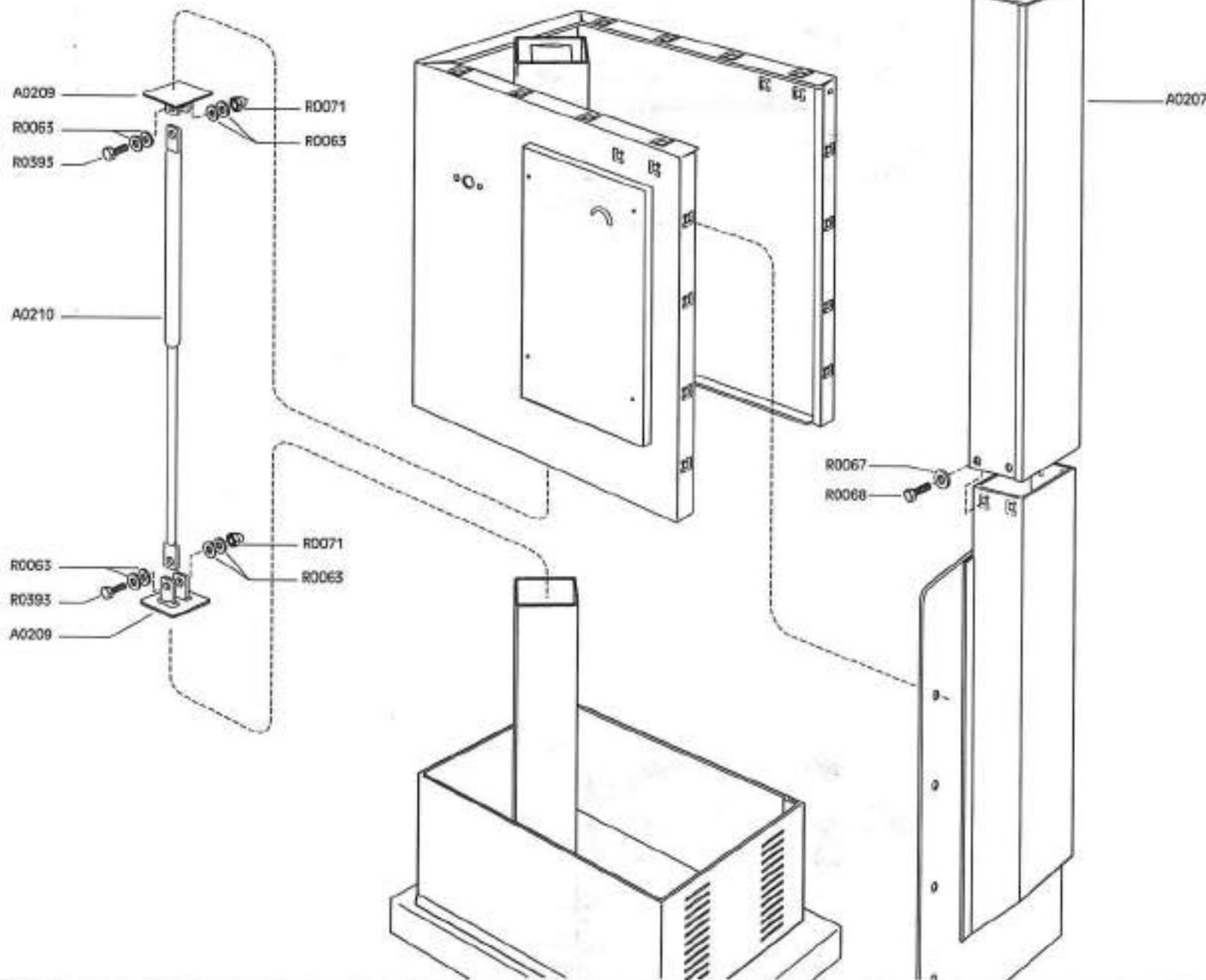
DESCRIZIONE

NOME MACCHINA

EXTRALIBRA BORDICA

TAVOLA

*UNITA' DI PEZZI PER MACCHINA IN QUESTA VISTA



N.	DESCRIZIONE	Q*
A0207	PORTE SUPERIORE CAMINO	1
A0209	SUPPORTI PER PISTONE	1
A0210	PISTONE	1
R0063	RONDELLA	8
R0067	RONDELLA	4
R0068	VITE	4
R0071	DADO	2
R0393	VITE	2

*UNITA' DI PEZZI PER MACCHINA IN QUESTA VISTA

N.B. Il disegno è indicativo, serve per visualizzare i componenti della macchina, per una più facile assistenza ad essa.

ComelRICAMBI

PARTICOLARI MACCHINA

BR-A/R5 MP-A/R5

05/05/2000

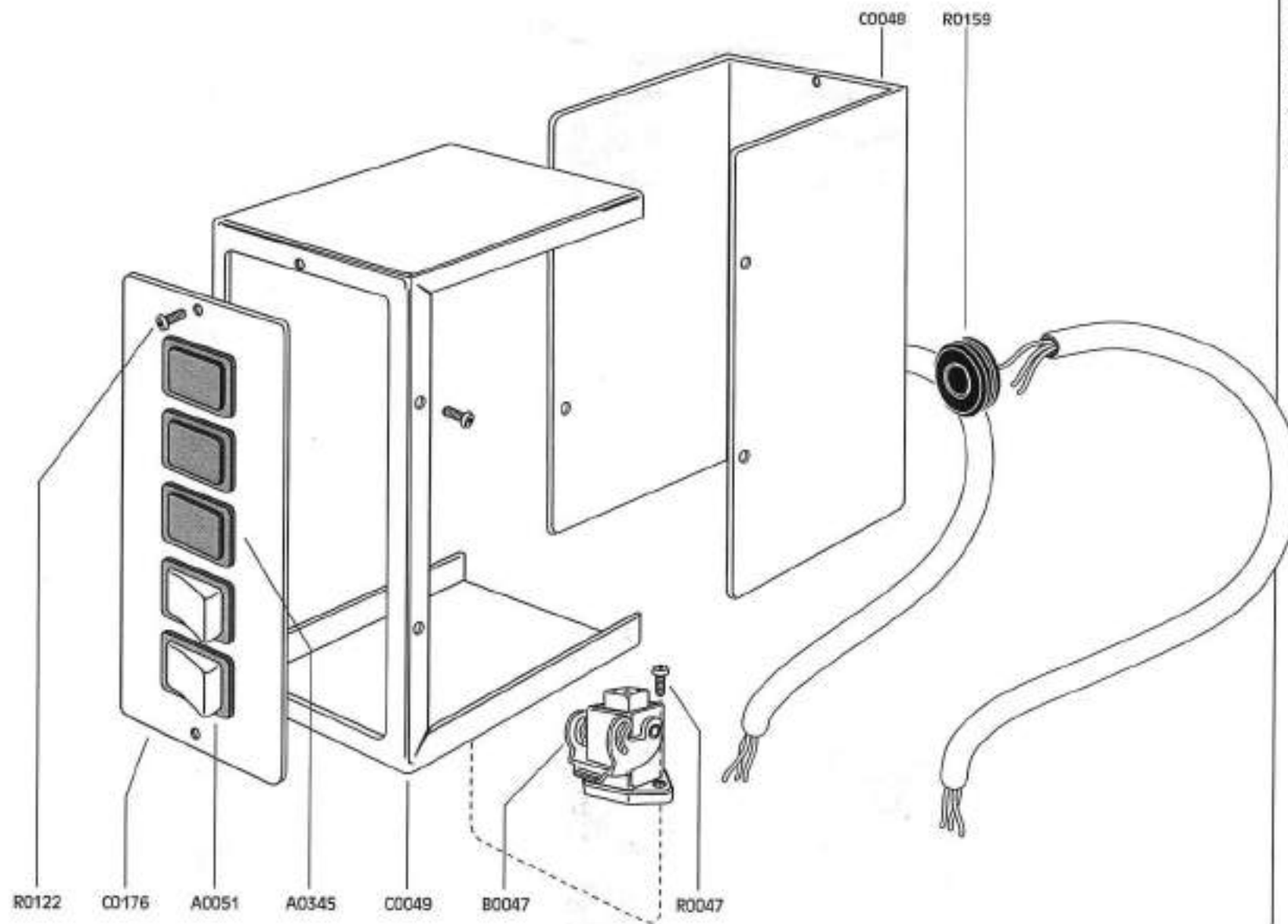
TAV-0458

DESCRIZIONE

NUMERO MACCHINA

DATA ULTIMA MODIFICA

TAGLIA



N.	DESCRIZIONE	Q*
----	-------------	----

A0051	INTERRUTTORE	2
A0345	TAPPO	3
B0047	PRESA	1
C0048	PARTE POSTERIORE SCATOLA	1
C0049	PARTE ANTERIORE SCATOLA	1
C0176	MASCHERINA	1
R0047	VITE	2
R0122	VITE	8
R0159	PASSACAPO	2

N.B. Il disegno è indicativo, serve per visualizzare i componenti della macchina, per una più facile assistenza ad essa.

ComelRICAMBI

PARTICOLARE ACCESSORI
SCATOLA COMANDI

BR-A-R

18/01/2006

TAV-0272A

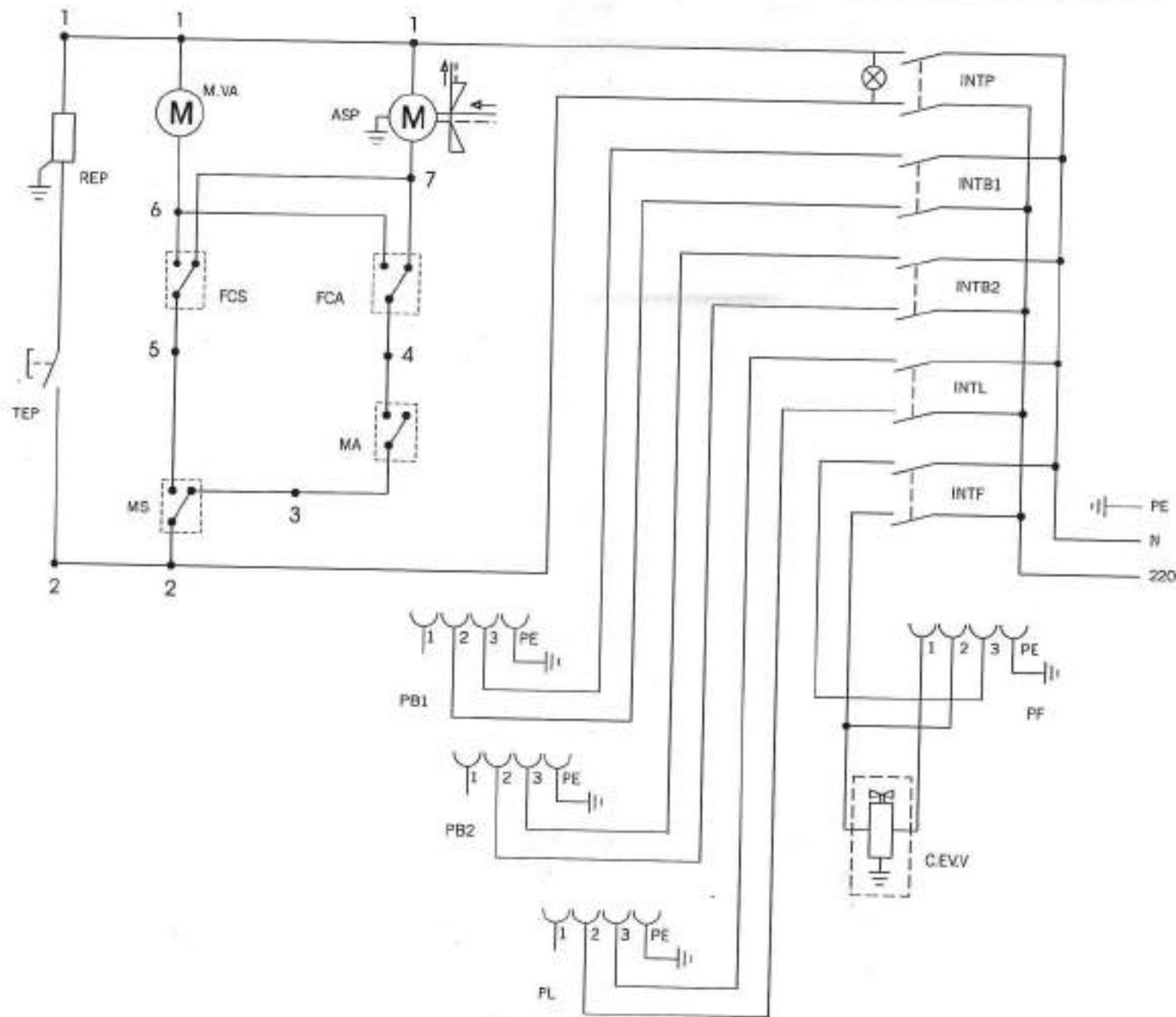
DESCRIZIONE

NO. MACCHINA

DATA ULTIMA MODIFICA

TAVOLA

*UNITA' DI PEZZI PER MACCHINA IN QUESTA VISTA



SIN. DESCRIZIONE

INTP	INTERRUTTORE PIANO
INTB1	INTERRUTTORE 1° BRACCIO
INTB2	INTERRUTTORE 2° BRACCIO
INTL	INTERRUTTORE LAMPADA
INTF	INTERRUTTORE FERRO
TEP	TERMOSTATO PIANO
REP	RESISTENZA PIANO
ASP	ASPIRATORE
MA	MICRO ASPRAZIONE
M.VA	MOTORE VALVOLE
FCA	FINE CORSA ASPRAZIONE SU SCATOLA
FCS	FINE CORSA SOFFRACGIO SU SCATOLA
MS	MICRO SOFFRACGIO
PE	CONDUTTORE DI TERRA.
C.EV.V	CONNETTORE ELETTROVALVOLA VAPORE
PF	PRESA FERRO
PB1	PRESA 1° BRACCIO
PB2	PRESA 2° BRACCIO
PL	PRESA LAMPADA
N	NEUTRO

ComelELETTRICO

SCHEMA ELETTRICO

BRA-SR

31/07/2005

SE-0220

REVISIONE

NUM. RACCOM.

DATA ULTIMA MODIFICA

PAGOLA