

### LEGENDA

- 1\_ PULSANTE VAPORE FERRO
- 2\_ REGOLAZIONE TEMPERATURA FERRO
- 3\_ SPIA DI FINE ACQUA
- 4\_ SPIA PRONTO VAPORE
- 5\_ INTERRUITTORE CALDAIA
- 6\_ REGOLAZIONE TEMPERATURA PIANO

- 7\_ INTERRUITTORE FERRO
- 8\_ GANCIO FISSAGGIO ORIZZONTALE
- 9\_ GANCIO FISSAGGIO VERTICALE
- 10\_ SPIA DI ALIMENTAZIONE
- 11\_ PEDALINO ASPIRATORE PIANO
- 12\_ PIEDINI SCORREVOLI

- 13\_ APPOGGIAPANNI
- 14\_ POMELLO
- 15\_ PROTEZIONE
- 16\_ VALVOLA SCARICO CALDAIA
- 17\_ REGOLAZIONE VAPORE
- 18\_ TAPPO CALDAIA

## UTILIZZO DELL' APPARECCHIO :

"Questo asse da stiro è stato studiato per stirare ogni tessuto in modo professionale utilizzando un sistema a vapore costante"

### MODO D'USO

- a) Svitare il tappo di riempimento (18) e versare acqua normale. Rimettere il tappo senza forzarlo eccessivamente.
- b) Inserire la spina (10) in una presa di corrente a 220 volt dotata di messa a terra.
- c) Premere il pulsante luminoso (5) per accendere la caldaia, mentre per accendere il ferro da stiro premere l' interruttore luminoso (7).
- d) Regolare il termostato del ferro da stiro (2) preferibilmente tra la posizione "lino" (vapore più secco) o "cotone" (vapore più umido).
- e) Prima di iniziare la stiratura attendere che la spia della caldaia (4) sia accesa. Qualora la spia stessa si rispegnesse durante il lavoro di stiratura, continuare indisturbati, si riaccenderà automaticamente non appena ripristinata la pressione del vapore.
- f) Regolare il termostato del piano riscaldato, tramite la manopola (6) a seconda il tipo di tessuto da stirare. Valore di norma 70° - 80°C.
- g) Per fare uscire il getto di vapore premere il pulsante rosso del ferro (1), contemporaneamente e per tutta la durata della stiratura azionare il pedallino dell' aspirazione del piano (11).
- h) Il rubinetto (17) serve per regolare il flusso di fuoriuscita del vapore.
- i) Per chiudere e riportare l' asse da stiro, procedere in questo modo: Portare in posizione verticale l' appoggiapanni (13), afferrare l' asse per la maniglia, sganciarlo tramite il sistema di aggancio "orizzontale" (8) e portarlo in posizione verticale, fissarlo in questa posizione mediante il sistema di fissaggio (9) infine ritirare i piedini d' appoggio (12) per un minor ingombro.

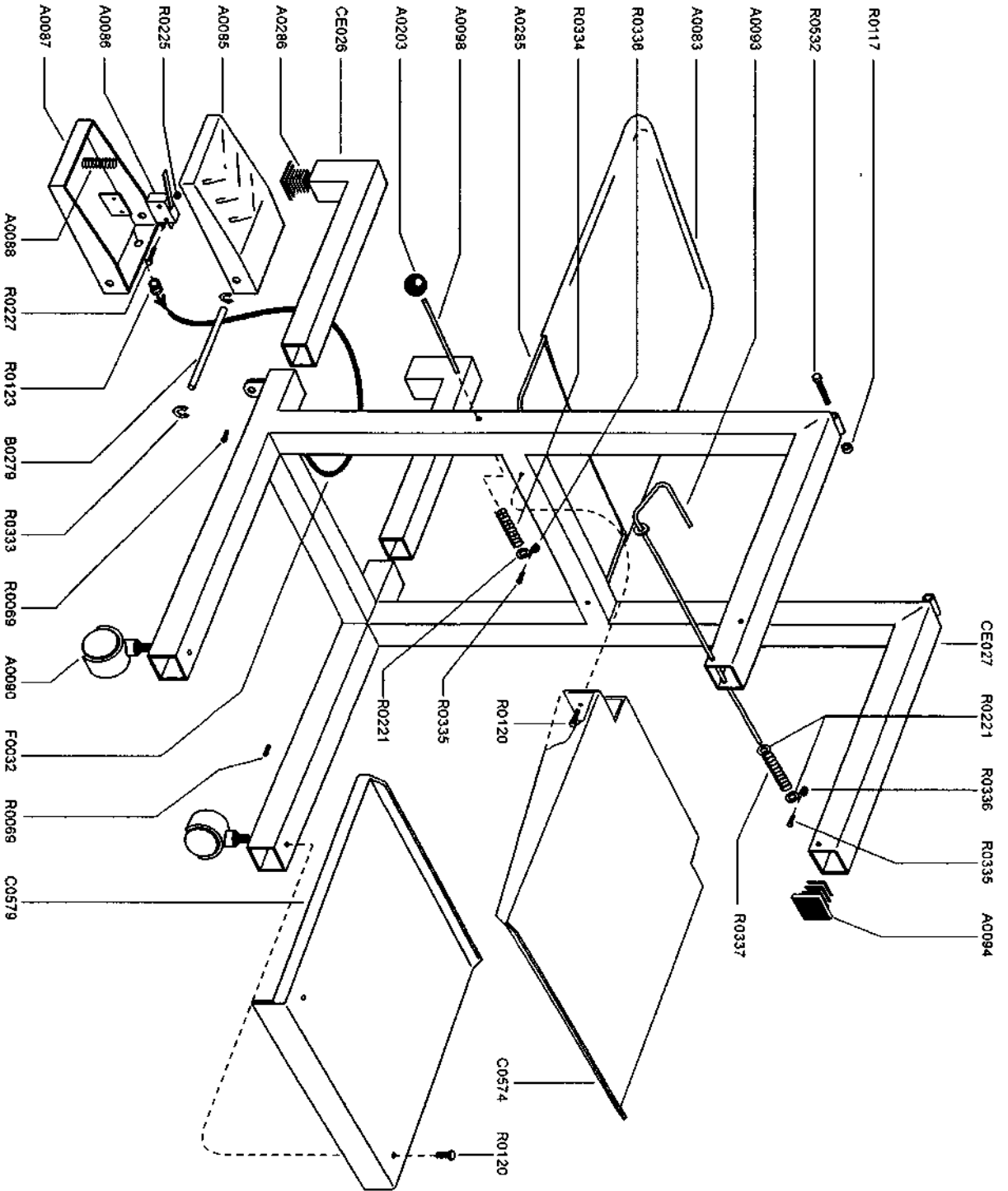
### AVVERTENZE E RACCOMANDAZIONI

- Non riempire mai fino all' orlo il bocchettone della caldaia.
- Non svitare mai il tappo (18) quando la caldaia è in pressione.
- Prima di svitare il tappo (18) o scaricare la caldaia attraverso il rubinetto(16) accertarsi che non vi sia più vapore all' interno della caldaia stessa. (Per scaricare la caldaia, rimuovere la protezione (15); terminata l' operazione è necessario riposizionare la protezione al suo posto per evitare eventuali aperture accidentali).
- Non lasciare mai l' apparecchio incustodito, quando acceso, per lunghi periodi.
- In caso di consumo totale del vapore, staccare la spina dalla presa di corrente, attendere 20 minuti, quindi svitare molto lentamente il tappo (18), ripristinare il livello d' acqua e ripetere le operazioni descritte sopra.

# **RICAMBI** DEL COSTRUTTORE

PER EVENTUALI RIPARAZIONI RIVOLGERSI  
AD UN CENTRO ASSISTENZA AUTORIZZATO  
DEL COSTRUTTORE E RICHIEDERE L'UTILIZZO  
DI RICAMBI ORIGINALI. IL MANCATO RISPETTO  
DI QUANTO SOPRA PUO' COMPROMETTERE  
LA SICUREZZA DELL'APPARECCHIO.





| N.    | DESCRIZIONE            | Q* |
|-------|------------------------|----|
| A0083 | TELO APPOGGIAPANNI     | 1  |
| A0084 | PIEDINO                | 2  |
| A0085 | PORTE SUPERIORE        | 1  |
| A0086 | MICRO                  | 1  |
| A0087 | PORTE INFERIORE        | 1  |
| A0088 | MOLLA                  | 1  |
| A0090 | RUOTA                  | 2  |
| A0093 | ASTA BLOC. ORIZZONTALE | 1  |
| A0094 | TAPPO                  | 2  |
| A0098 | ASTA BLOC. VERTICALE   | 1  |
| A0203 | POMELLO                | 1  |
| A0285 | TELAIO APPOGGIAPANNI   | 1  |
| A0286 | TAPPO                  | 2  |
| B0279 | ASTA PEDALE            | 1  |
| CE026 | PIEDINO                | 2  |
| CE027 | TELAIO                 | 1  |
| C0574 | RIPIANO SUPERIORE      | 1  |
| C0579 | RIPIANO INFERIORE      | 1  |
| F0032 | CAVO                   | 1  |
| R0069 | VITE                   | 2  |
| R0117 | DADO                   | 2  |
| R0120 | VITE                   | 4  |
| R0123 | PRESSACAVO             | 1  |
| R0221 | RONDELLA               | 3  |
| R0225 | DADO                   | 2  |
| R0227 | VITE                   | 2  |
| R0333 | SEIGER                 | 2  |
| R0334 | MOLLA                  | 1  |
| R0335 | VITE                   | 2  |
| R0336 | DADO                   | 2  |
| R0337 | MOLLA                  | 1  |
| R0532 | VITE                   | 2  |

\*UNITA' DI PEZZI PER MACCHINA (IN QUESTA VISTA)

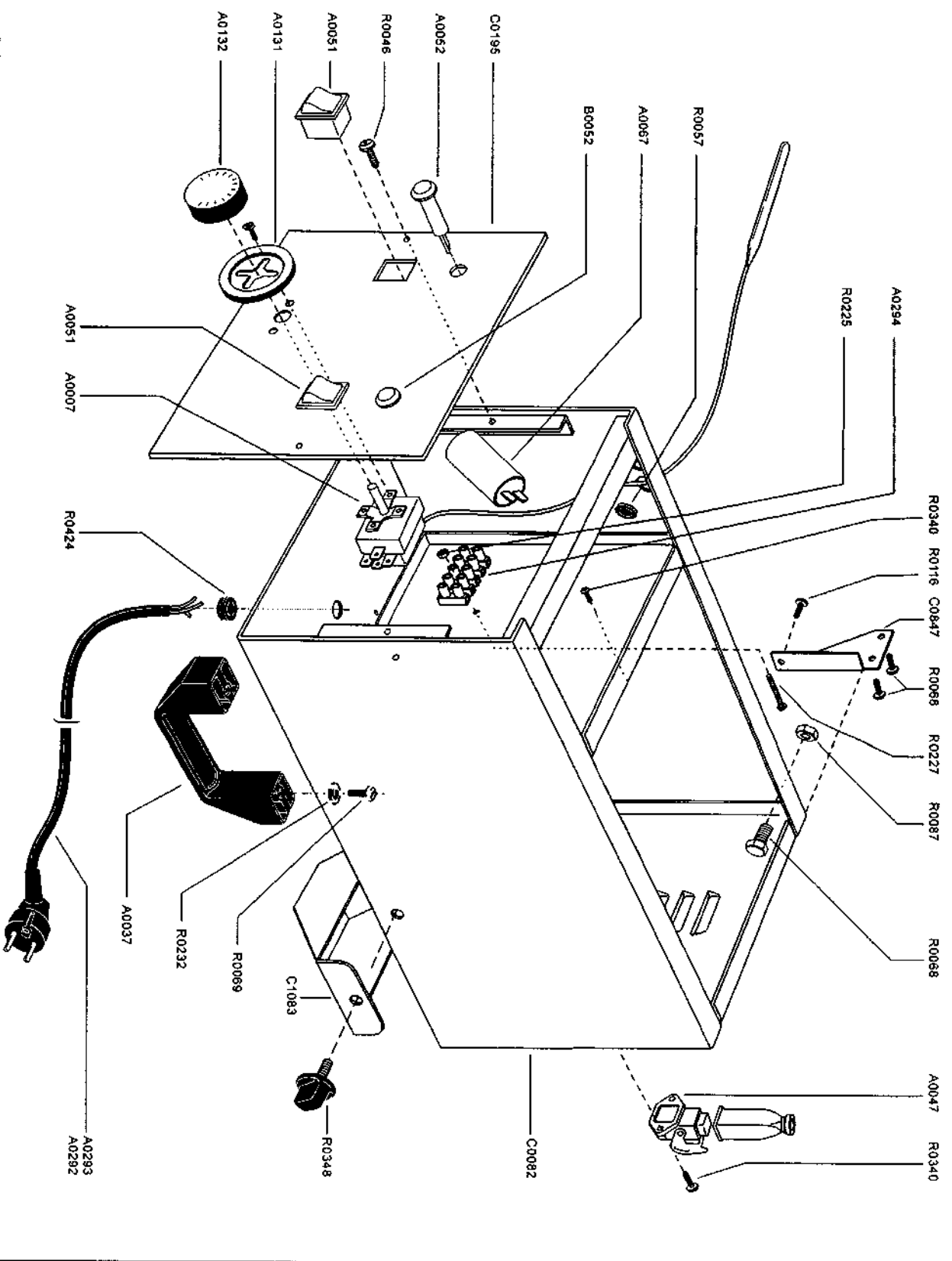
N.B. Il disegno è indicativo, serve per visualizzare i componenti della macchina, per una più facile assistenza ad essa.

**Comelux** I C A M B I

| DESCRIZIONE                  | DATA DELLA MODIFICA | INIZIALE |
|------------------------------|---------------------|----------|
| PARTICOLARE COMPONENTI TELAI | 17/01/2012          | TAV-1027 |
| MODELLO MACCHINA             |                     |          |

N. DESCRIZIONE Q.

|       |                       |        |
|-------|-----------------------|--------|
| A0007 | Termostato piano      | 1      |
| A0037 | Maniglia              | 1      |
| A0047 | Pressa                | 1      |
| A0051 | Interruttore          | 2      |
| A0052 | Spia rossa            | 1      |
| A0067 | Condensatore          | 1      |
| A0131 | Ghiera termostato     | 1      |
| A0132 | Manopola termostato   | 1      |
| A0292 | Cavo italiano         | 1      |
| A0293 | Cavo schuko           | 1      |
| A0294 | Morsetto              | 1      |
| B0052 | Spia verde            | 1      |
| C0082 | Cassetta              | 1      |
| C0195 | Mascherina            | 1      |
| C0847 | Squadrella            | 1      |
| C1083 | Proiezione            | 1      |
| R0046 | Vite                  | 2      |
| R0057 | Passacavo             | 1      |
| R0068 | Vite                  | 5      |
| R0087 | Dado                  | 2      |
| R0116 | Vite                  | 3      |
| R0225 | Dado                  | 1      |
| R0227 | Vite                  | 1      |
| R0340 | Rondella              | 2      |
| R0348 | Vite                  | 3      |
| R0424 | Pomello<br>Pressacavo | 1<br>1 |



N.B. Il disegno è indicativo, serve per visualizzare i componenti della macchina, per una più facile assistenza ad essa.

**Gorenje** I C A M B I

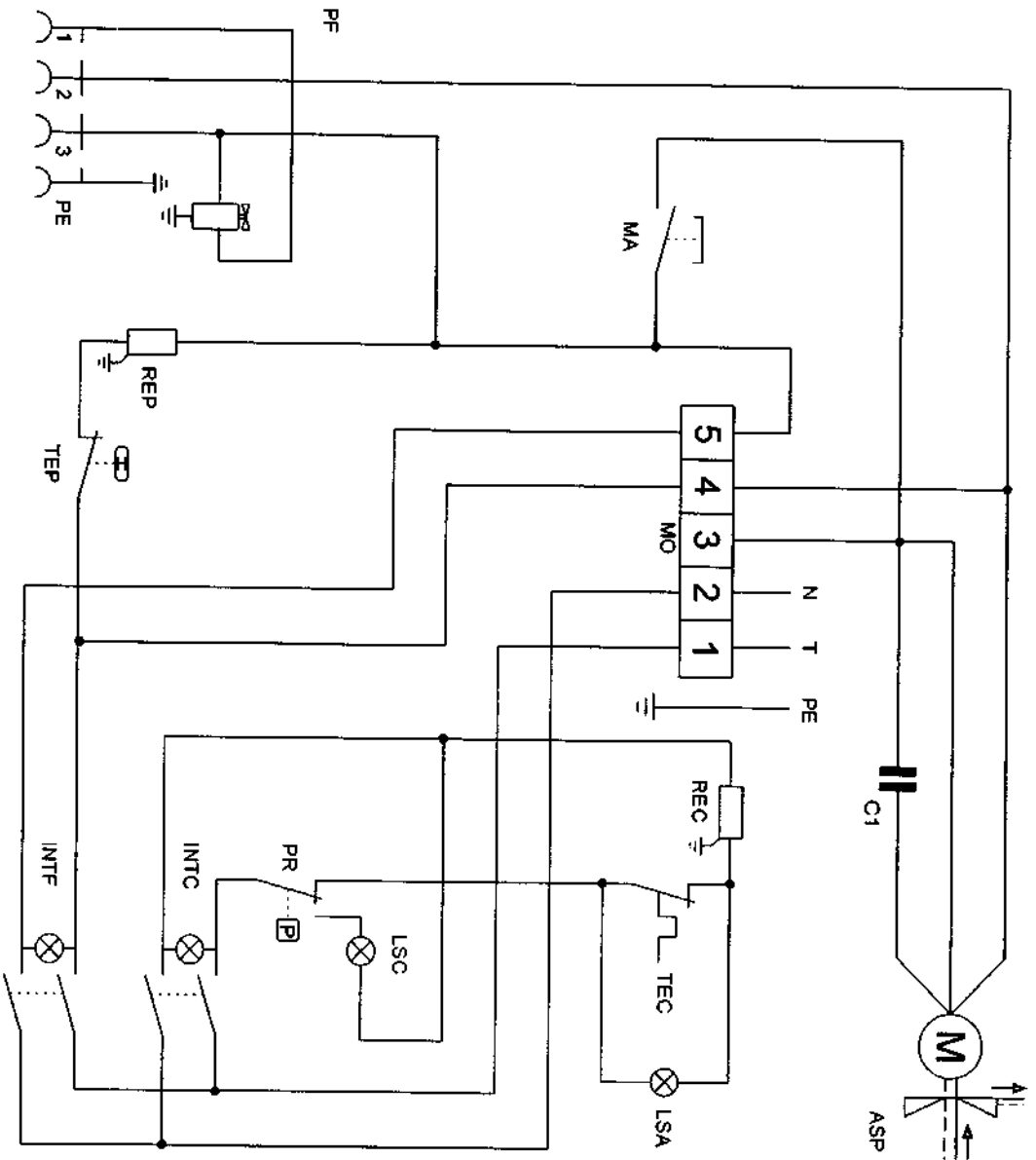
PARTICOLARE CASSETTA  
DESCRIZIONE

TAVOLO CALDAIA C  
NOME MACCHINA

14/10/2008  
DATA ULTIMA MODIFICA

TAV-0312A  
TAVOLA

\*UNITA' DI PEZZI PER MACCHINA (IN QUESTA VISTA)



**SIN. DESCRIZIONE**

- INTF Interruttore ferro
- INTC Interruttore caldaia
- TEP Termostato piano
- REP Resistenza piano
- PF Presa ferro
- PR Pressostato
- LSC Lampada spia vapore
- MA Micro pedale aspiratore
- MO Morsetto
- REC Resistenza caldaia
- TEC Termostato caldaia
- LSA Lampada spia acqua
- C1 Condensatore
- ASP Motore aspiratore
- N Neutro
- T Fasi
- PE Conduttore di terra

**Cornale ELETTRICO**

SCHEMA ELETTRICO

COMELUX - FUTURA  
- SUPERBA C

26/10/1999

SE-0054

DESCRIZIONE

COMELUX - FUTURA  
- SUPERBA C

26/10/1999

SE-0054