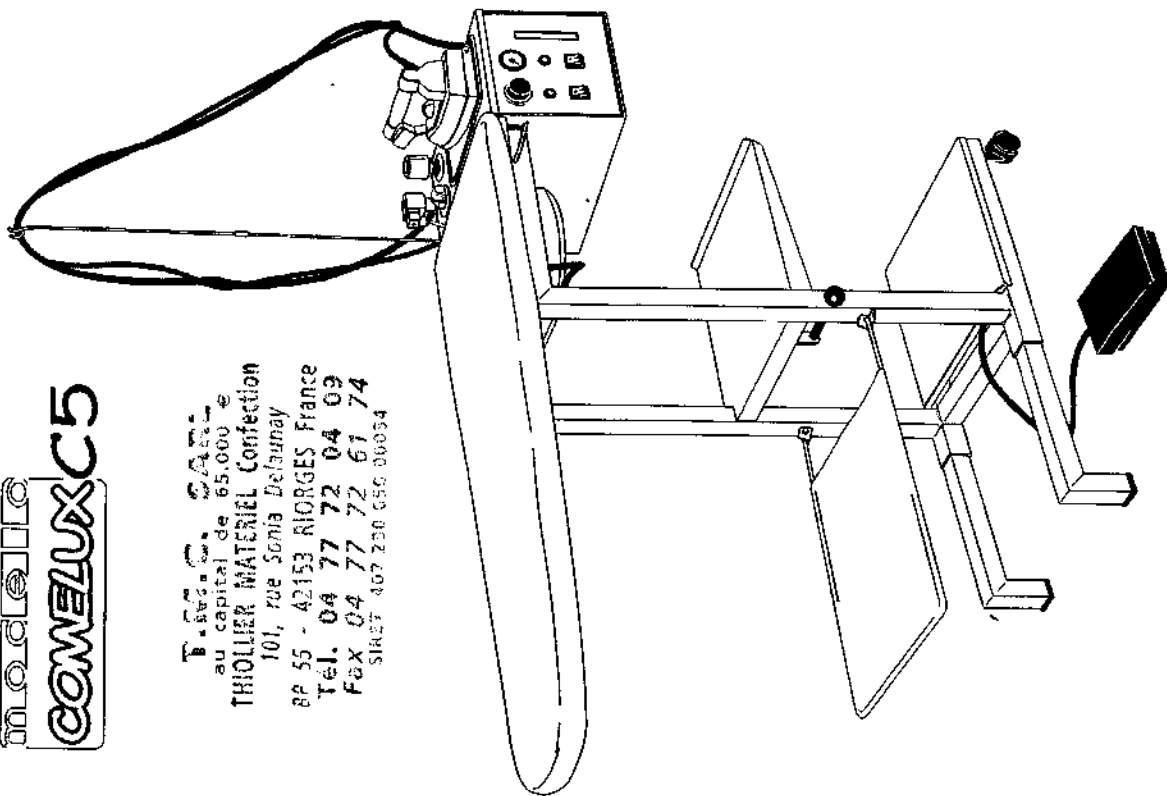


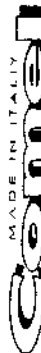
LEGGERE ATTENTAMENTE



T. P. V. C. S.A.R.L.
au capital de 65.000 €
THOLLIER MATERIEL Confection
101, rue Sonia Delaunay
BP 55 - 42153 RIORGES France
Tel. 04 77 72 04 09
Fax 04 77 72 61 74
SIRET 407 230 656 00034



cod. - A00770



M A Z C A L M D H C S O M M A Z C H M Z N H O Z E

I dati, le descrizioni e le illustrazioni contenute nel seguente opuscolo non sono impegnative. La ditta si riserva il diritto di apportare tutti i cambiamenti che riterrà opportuni.

CO.M.E.L. SRL
COSTR. ELETTROMECCANICHE MACCHINE DA STIRO
61045 PERGOLA (PS) - ITALIA TEL. 0721735110 - 735111
VIA DELL'INDUSTRIA, 40 FAX 0721735114
ZONA INDUSTRIALE SUD P.O. Box 62 P.IVA 0045639 041 8

T. P. V. C. S.A.R.L.
au capital de 65.000 €
THOLLIER MATERIEL Confection
101, rue Sonia Delaunay
BP 55 - 42153 RIORGES France
Tel. 04 77 72 04 09
Fax 04 77 72 61 74
SIRET 407 230 656 00034

PN0413

UTILIZZO DELL' APPARECCHIO :

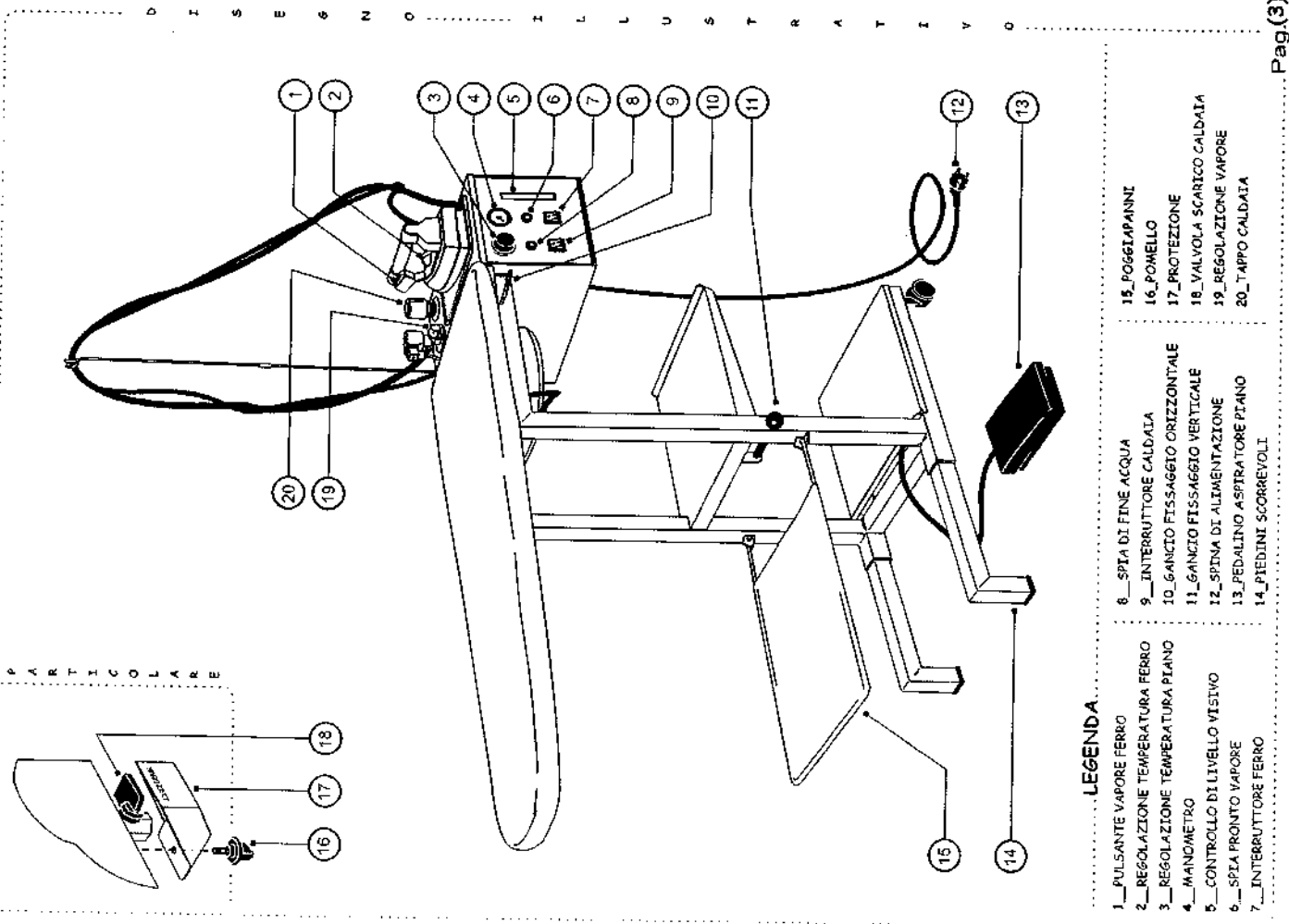
"Questo asse da stiro è stato studiato per stirare ogni tessuto in modo professionale utilizzando un sistema a vapore costante"

MODO D' USO

- Svitare il tappo di riempimento (20) e versare acqua normale. Rimettere il tappo senza forzarlo eccessivamente.
- Inserire la spina (12) in una presa di corrente a 220 volt dotata di messa a terra.
- Premere il pulsante luminoso (9) per accendere la caldaia, mentre per accendere il ferro da stiro premere l' interruttore luminoso (7).
- Regolare il termostato del ferro da stiro (2) preferibilmente tra la posizione "lino" (vapore più secco) o "cotone" (vapore più umido).
- Prima di iniziare la stiratura attendere che la spia della caldaia (6) sia accesa. Qualora la spia stessa si rispegnesse durante il lavoro di stiratura, continuare indisturbati, si riaccenderà automaticamente non appena ripristinata la pressione del vapore (pressione che si può visualizzare tramite il manometro 4).
- Regolare il termostato del piano riscaldato, tramite la manopola (3) a seconda il tipo di tessuto da stirare. Valore di norma 70°- 80°C.
- Per fare uscire il getto di vapore premere il pulsante rosso del ferro (1), contemporaneamente e per tutta la durata della stiratura azionare il pedallino dell' aspirazione del piano (13).
- Il rubinetto (19) serve per regolare il flusso di fuoriuscita del vapore.
- Per chiudere e riporre l' asse da stiro, procedere in questo modo: Portare in posizione verticale l' appoggiapanni (15), afferrare l' asse per la maniglia, sganciarlo tramite il sistema di aggancio "orizzontale" (10) e portarlo in posizione verticale, fissarlo in questa posizione mediante il sistema di fissaggio (11) infine ritirare i piedini d' appoggio (14) per un minor ingombro.

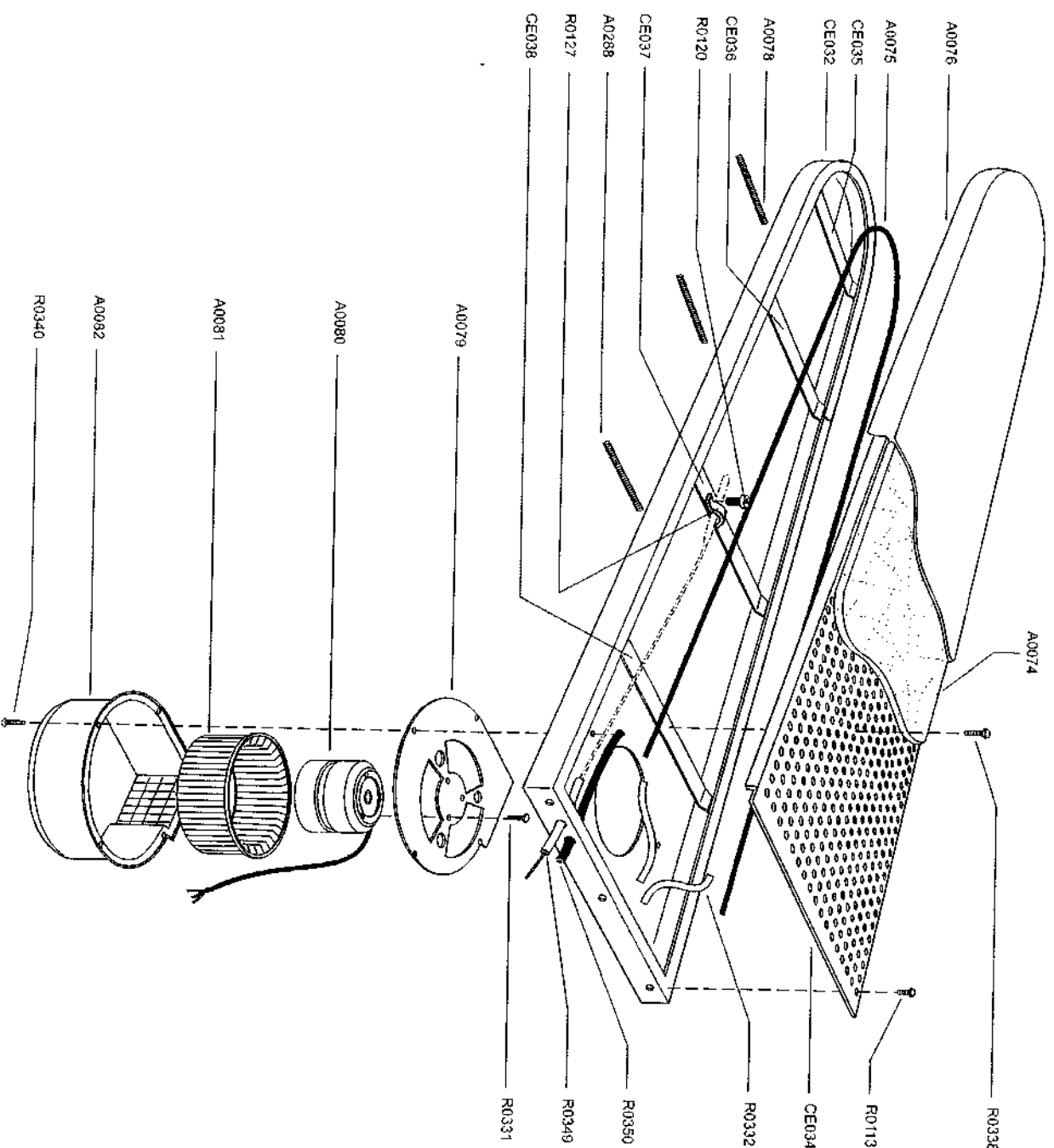
AVVERTENZE E RACCOMANDAZIONI

- Non riempire mai fino all' orlo il bocchettone della caldaia.
- Non svitare mai il tappo (20) quando la caldaia è in pressione.
- Prima di svitare il tappo (20) o scaricare la caldaia attraverso il rubinetto (18) accertarsi che non vi sia più vapore all' interno della caldaia stessa. (Per scaricare la caldaia, rimuovere la protezione (17); terminata l' operazione è necessario riposizionare la protezione al suo posto per evitare eventuali aperture accidentali).
- Non lasciare mai l' apparecchio incustodito, quando acceso, per lunghi periodi.
- In caso di consumo totale dell' acqua, (acqua che si può controllare tramite il livello visivo 5) staccare la spina dalla presa di corrente, attendere 20 minuti, quindi svitare molto lentamente il tappo (20), ripristinare il livello d' acqua e ripetere le operazioni descritte sopra.



LEGENDA

- | | | |
|----------------------------------|----------------------------------|-----------------------------|
| 1. PULSANTE VAPORE FERRO | 6. SPIA DI FINE ACQUA | 15. POGGIAPANNI |
| 2. REGOLAZIONE TEMPERATURA FERRO | 9. INTERRUTTORE CALDAIA | 16. POMELLO |
| 3. REGOLAZIONE TEMPERATURA PIANO | 10. GANCIO FISSAGGIO ORIZZONTALE | 17. PROTEZIONE |
| 4. MANOMETRO | 11. GANCIO FISSAGGIO VERTICALE | 18. VALVOLA SCARICO CALDAIA |
| 5. CONTROLLO DI LIVELLO VISTIVO | 12. SPIA DI ALIMENTAZIONE | 19. REGOLAZIONE VAPORE |
| 6. SPIA PRONTO VAPORE | 13. PEDALINO ASPIRATORE PIANO | 20. TAPPO CALDAIA |
| 7. INTERRUTTORE FERRO | 14. PIEDINI SCORREVOLI | |



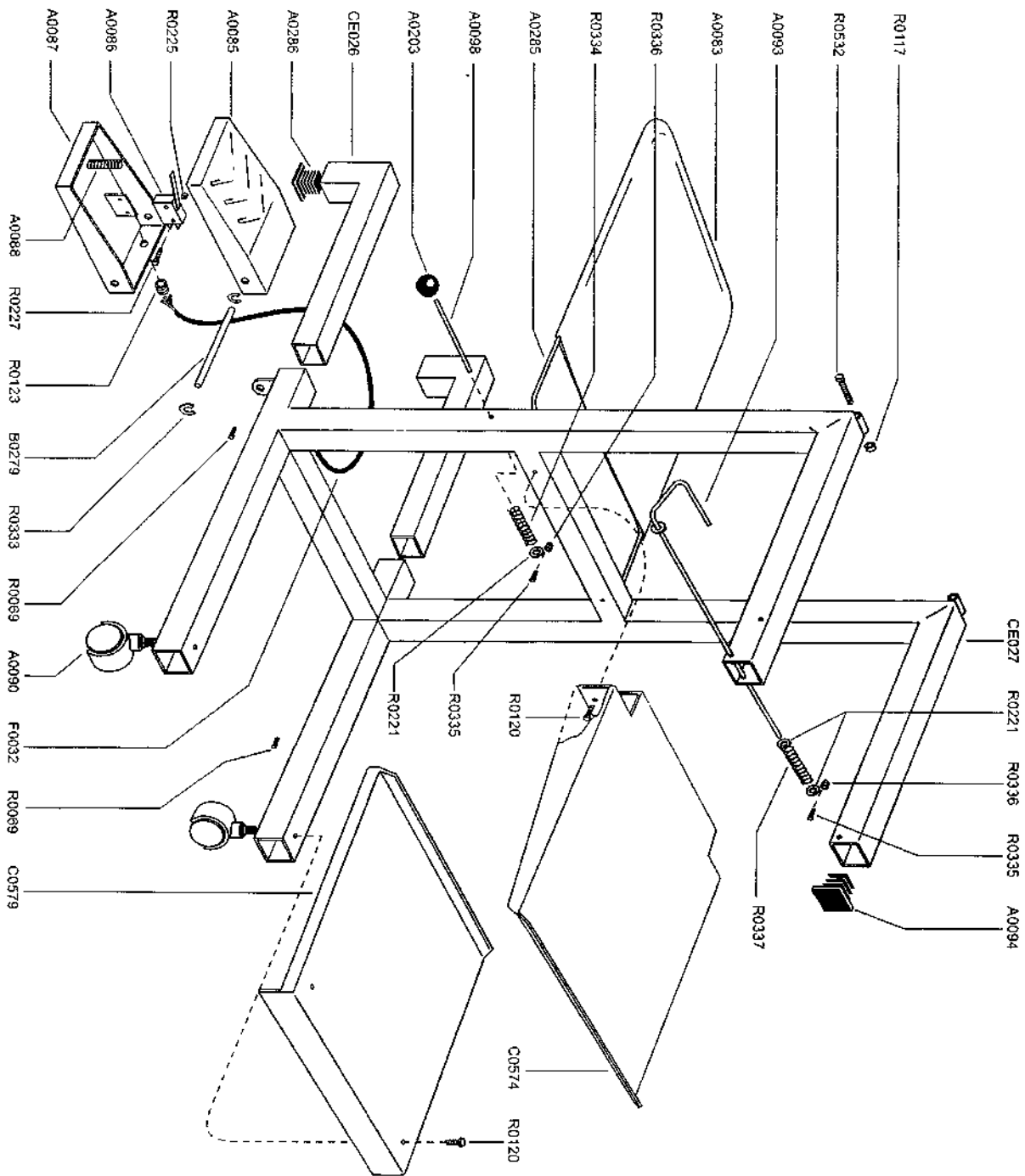
N.	DESCRIZIONE	Q.
A0074	MOLLEZIONE	1
A0075	RESISTENZA	1
A0078	TELO PIANO	1
A0079	MOLLA TENDITELO	2
A0080	FLANGIA	1
A0081	MOTORE	1
A0082	GIRANTE	1
A0288	CHIOCCIOLA	1
CE032	MOLLA LUNGA	1
CE034	PIANO	1
CE036	PASTRA FORATA	1
CE037	SUPPORTO RESISTENZA	1
CE038	SUPPORTO RESISTENZA	1
R0113	SUPPORTO RESISTENZA	1
R0120	VITE	12
R0127	VITE	1
R0331	FERMACAVO	1
R0332	VITE	3
R0338	GUAINA	2
R0340	VITE	3
R0349	VITE	4
R0350	GUAINA	1
R0350	GUAINA	1

N.B. Il disegno è indicativo, serve per visualizzare i componenti della macchina, per una più facile assistenza ad essa.

*UNITA DI PEZZI PER MACCHINA (IN QUESTA VISTA)

Corrali CAMBI

PARTICOLARE PIANO ASPIRANTE	COMELUX (STANDARD)	77/01/2012	TAV-1026
DESCRIZIONE	MARKET MARKING	CONTRIBUTO INDIRICCA	TAV/00



N.B. Il disegno è indicativo, serve per visualizzare i componenti della macchina, per una più facile assistenza ad essa.

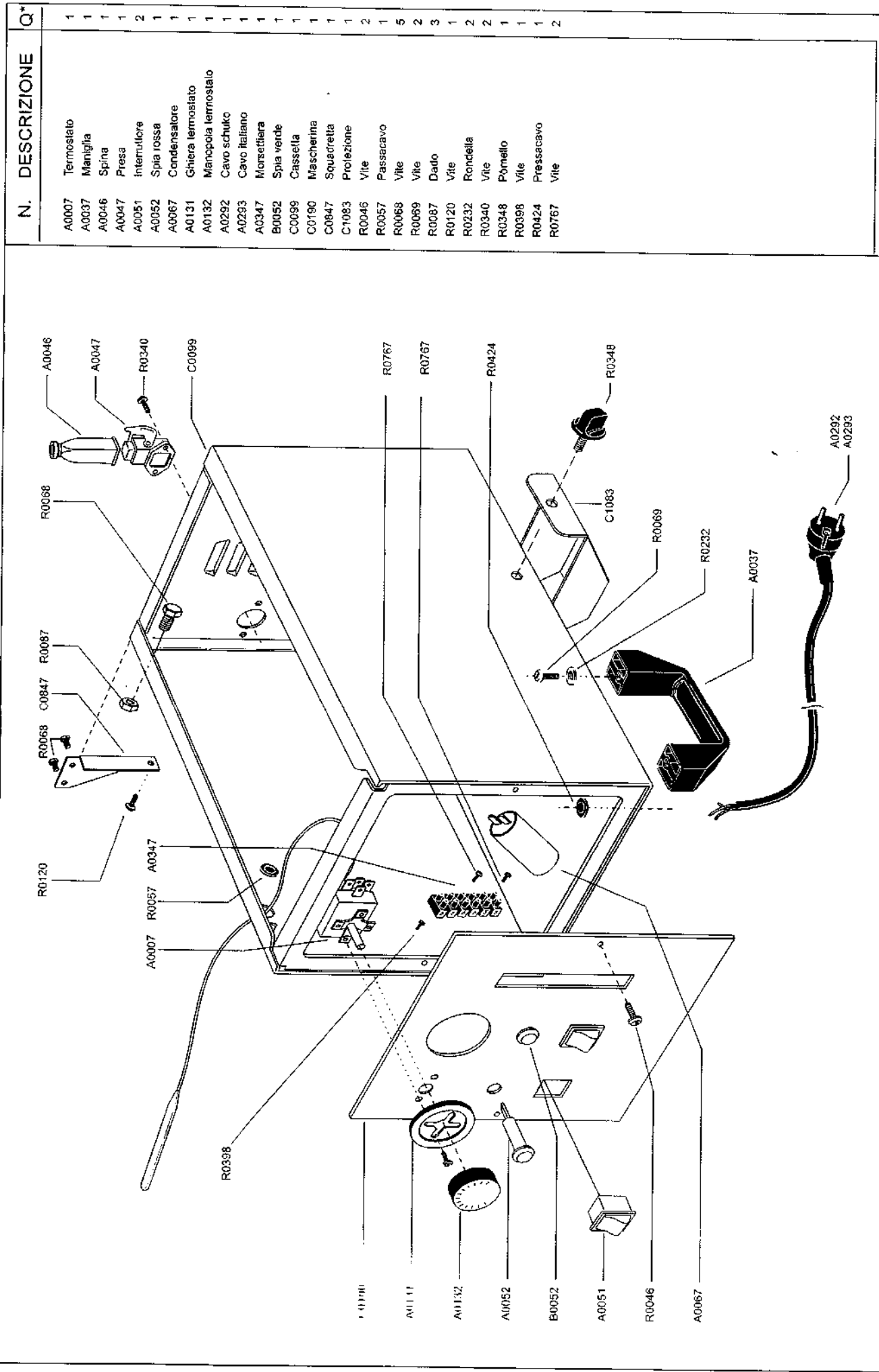
Comelux I C A M B I

N. DESCRIZIONE Q*

A0093	TELO APPOGGIAPANNI	1
A0095	PORTE SUPERIORE	1
A0086	MICRO	1
A0087	PORTE INFERIORE	1
A0088	MOLLA	1
A0090	RUOTA	2
A0093	ASTA BLOC. ORIZZONTALE	1
A0094	TAPPO	2
A0098	ASTA BLOC. VERTICALE	1
A0203	POMELLO	1
A0285	TELAIO APPOGGIAPANNI	1
A0286	TAPPO	2
B0279	ASTA PEDALE	1
C0574	RIPIANO SUPERIORE	1
C0579	RIPIANO INFERIORE	1
CE026	PIEDINO	2
CE027	TELAIO	1
F0032	CAVO	1
R0069	VITE	2
R0117	DADO	2
R0120	VITE	4
R0123	PRESSACAVO	1
R0221	RONDELLA	3
R0225	DADO	2
R0227	VITE	2
R0333	SEIGER	2
R0334	MOLLA	1
R0335	VITE	2
R0336	DADO	2
R0337	MOLLA	1
R0532	VITE	2

UNITA' DI PEZZI PER MACCHINA (IN QUESTA VISTA)

DESCRIZIONE	DATE	TRACIA
PARTICOLARE COMPONENTI TELAI	17/01/2012	TAV-1027
COMELUX (STANDARD)		
MODELLO MACCHINA	DATE	TRACIA



N.	DESCRIZIONE	Q*
A0007	Termostato	1
A0037	Maniglia	1
A0046	Spina	1
A0047	Presa	1
A0051	Interruttore	2
A0052	Spia rossa	1
A0067	Condensatore	1
A0131	Ghiera termostato	1
A0132	Manopola termostato	1
A0292	Cavo schuko	1
A0293	Cavo italiano	1
A0347	Morsettiera	1
B0052	Spia verde	1
C0099	Cassella	1
C0190	Mascherina	1
C0847	Squadrella	1
C1083	Proiezione	1
R0046	Vite	2
R0057	Pressacavo	1
R0068	Vite	1
R0069	Vite	5
R0087	Dado	2
R0120	Vite	3
R0232	Rondella	1
R0340	Vite	2
R0348	Pomello	1
R0398	Vite	1
R0424	Pressacavo	1
R0767	Vite	2

*UNITA' DI PEZZI PER MACCHINA (IN QUESTA VISTA)

COMELUX / FUTURA / SUPERBA
CS (STANDARD)

21/03/2008 TAV-0957

DATE ULTIMA MODIFICA
TAVOLA

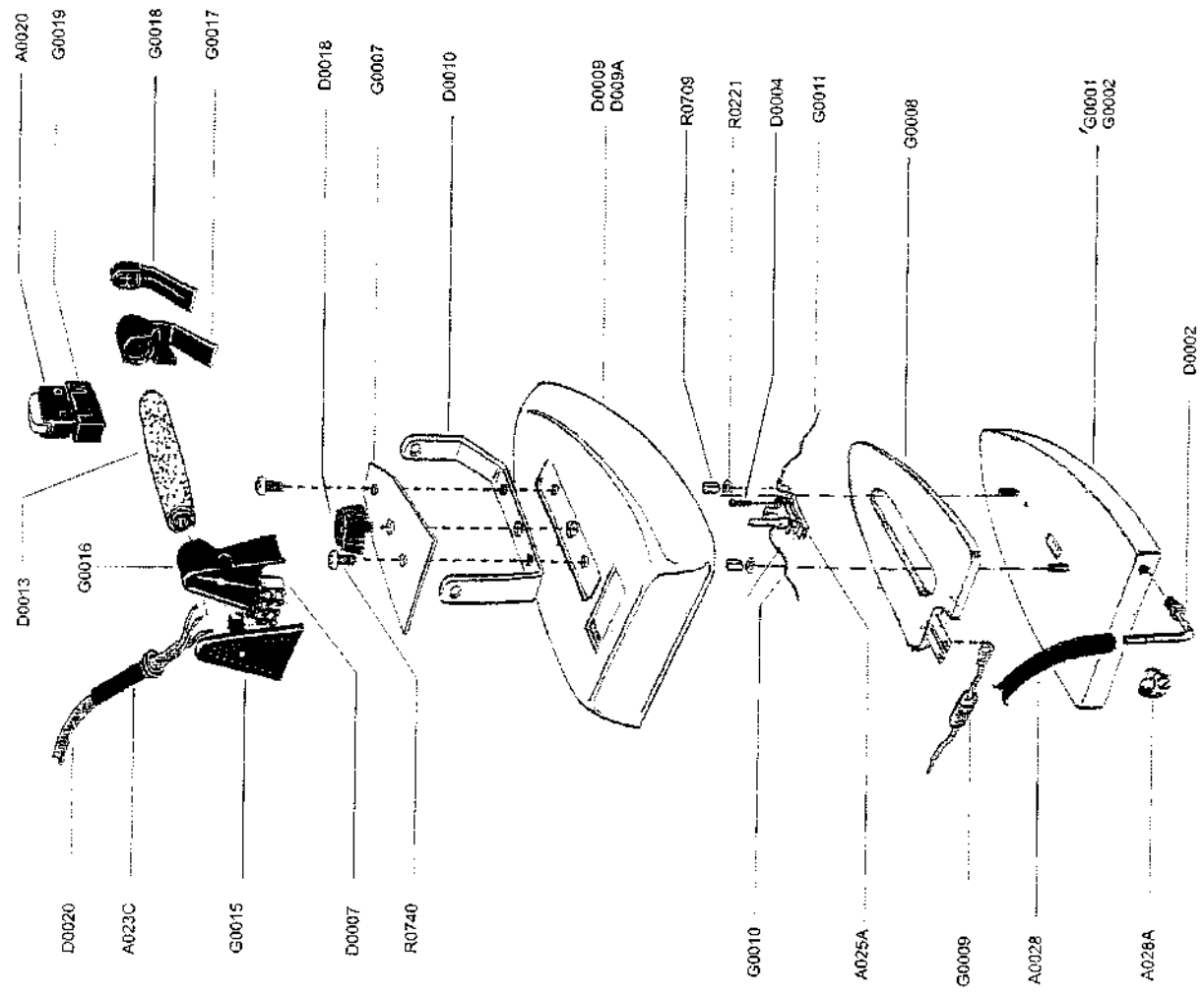
COMELUX I C A M B I

PARTICOLARE CASSETTA

N.B. Il disegno è indicativo, serve per visualizzare i componenti della macchina, per una più facile assistenza ad essa.

N. DESCRIZIONE

A0020	Micro	1
A0028	Tubo vapore	1
A023C	Passacavo	1
A025A	Termostato	1
A026A	Fascetta	1
D0002	Raccordo	1
D0004	Vite	2
D0007	Morselliera	1
D0009	Calotta cromata piccola	1
D009A	Calotta cromata grande	1
D0010	Manico cromato	1
D0013	Impugnatura sughero	1
D0018	Manopola termostato	1
D0020	Cordone elettroferro	1
G0001	Piastra alluminio piccola	1
G0002	Piastra alluminio grande	1
G0007	Mostrina graduata	1
G0008	Resistenza	1
G0009	Cavetto	1
G0010	Cavetto	1
G0011	Cavetto	1
G0015	Coprimorselliera	1
G0016	Supporto posteriore	1
G0017	Supporto micro	1
G0018	Supporto posteriore	1
G0019	Custodia micro	1
R0221	Rondella	2
R0709	Distanziale	2
R0740	Vite	2



N.B. Il disegno è indicativo, serve per visualizzare i componenti della macchina, per una più facile assistenza ad essa.

Conelrica MBI

FERRO DA STIRO MOD. 721
PAB MG - GAB MG

DESCRIZIONE

COMPONENTE
PARTE MACCHINA

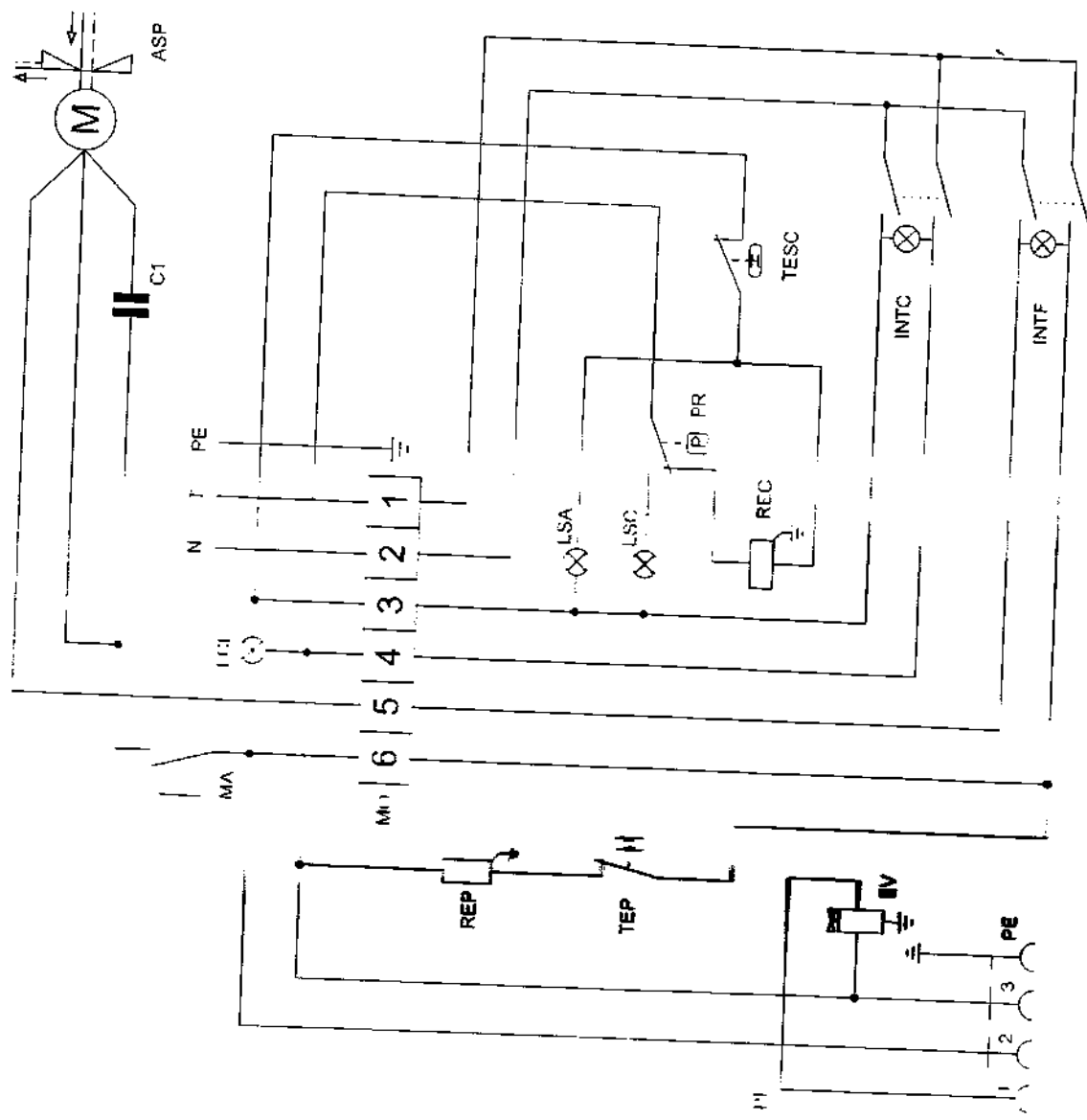
28/03/2008
DATA ULTIMA MODIFICA

FER-0021
TAVOLA

*UNITA' DI PEZZI PER MACCHINA (IN QUESTA VISTA)

SIN. DESCRIZIONE

- INTF INTERRUTTORE FERRO
- INTC INTERRUTTORE CALDAIA
- EV ELETTROVALVOLA VAPORE
- TEP TERMOSTATO PIANO
- REP RESISTENZA PIANO
- PF PRESA FERRO
- PR PRESSOSTATO
- LSC LAMPADA SPIA VAPORE
- MA MICRO PEDALE ASPIRATORE
- MO MORSETTO
- LCL LAMPADA LIVELLO
- REC RESISTENZA CALDAIA
- TESC TERMOSTATO CALDAIA
- LSA LAMPADA SPIA ACQUA
- C1 CONDENSATORE
- ASP MOTORE ASPIRATORE
- N NEUTRO
- T FASI
- PE CONDUTTORE DI TERRA



Comelux ELETTRICO

SCHEMA ELETTRICO

COMELUX / FUTURA / SUPERBA C5

21/03/2006

SE-0272

DESCRIZIONE

DATA LAVORO

TAVOLA