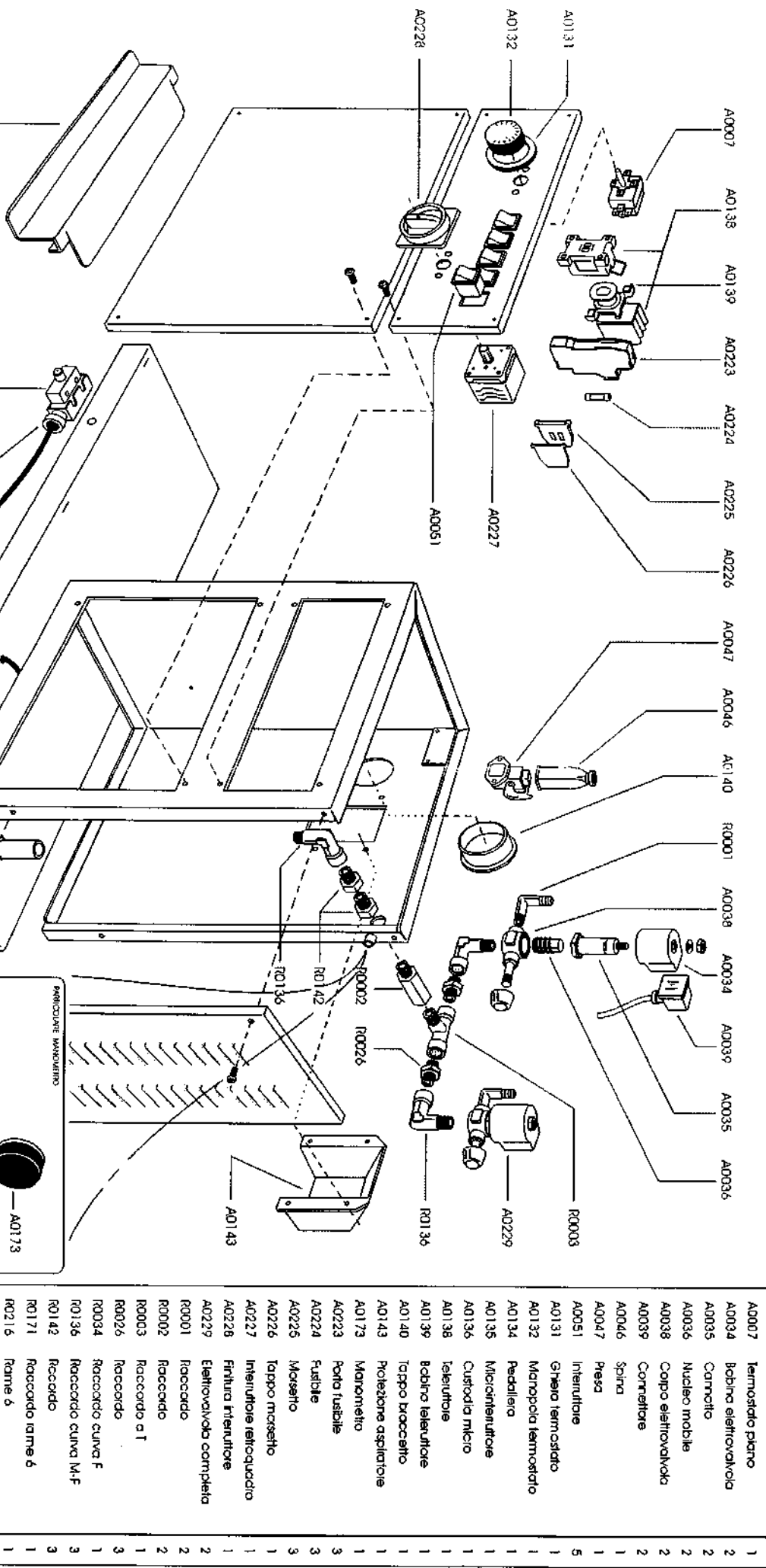


# **RICAMBI** DEL COSTRUTTORE

PER EVENTUALI RIPARAZIONI RIVOLGERSI  
AD UN CENTRO ASSISTENZA AUTORIZZATO  
DEL COSTRUTTORE E RICHIEDERE L'UTILIZZO  
DI RICAMBI ORIGINALI. IL MANCATO RISPETTO  
DI QUANTO SOPRA PUÒ COMPROMETTERE  
LA SICUREZZA DELLA PPAR E CCHIO.



N. DESCRIZIONE



A0007	Termosifido piano	1
A0034	Bobino elettrovalvola	2
A0035	Carminetto	2
A0036	Nucleo mobile	2
A0038	Corpo elettrovalvola	2
A0039	Correttore	2
A0046	Spina	1
A0047	Pressa	1
A0051	Interruttore	5
A0131	Ghiera termostato	1
A0132	Manopola termostato	1
A0134	Pedalliera	1
A0135	Microinterruttore	1
A0136	Custodia micro	1
A0138	Teleutroie	1
A0139	Bobino teleutroie	1
A0140	Tappo braccetto	1
A0143	Potenzione aspiratore	1
A0173	Manometro	1
A0223	Pasta fusibile	3
A0224	Fusibile	3
A0225	Morsetto	3
A0226	Tappo moesetto	1
A0227	Interruttore retroquadrato	1
A0228	Filtrina filtratore	1
A0229	Elettrovalvola completa	2
R0001	Raccordo	2
R0002	Raccordo	2
R0003	Raccordo a T	1
R0026	Raccordo	3
R0034	Raccordo curva F	1
R0136	Raccordo curva M-F	3
R0142	Raccordo	3
R0171	Raccordo rame 6	1
R0216	Rame 6	1

\*UNITE DI RICAMBIO PER MACCHINA (IN CASITA VERBA)

N.B. Il disegno è indicativo, serve per visualizzare i componenti della macchina, per una più facile assistenza ad essa.

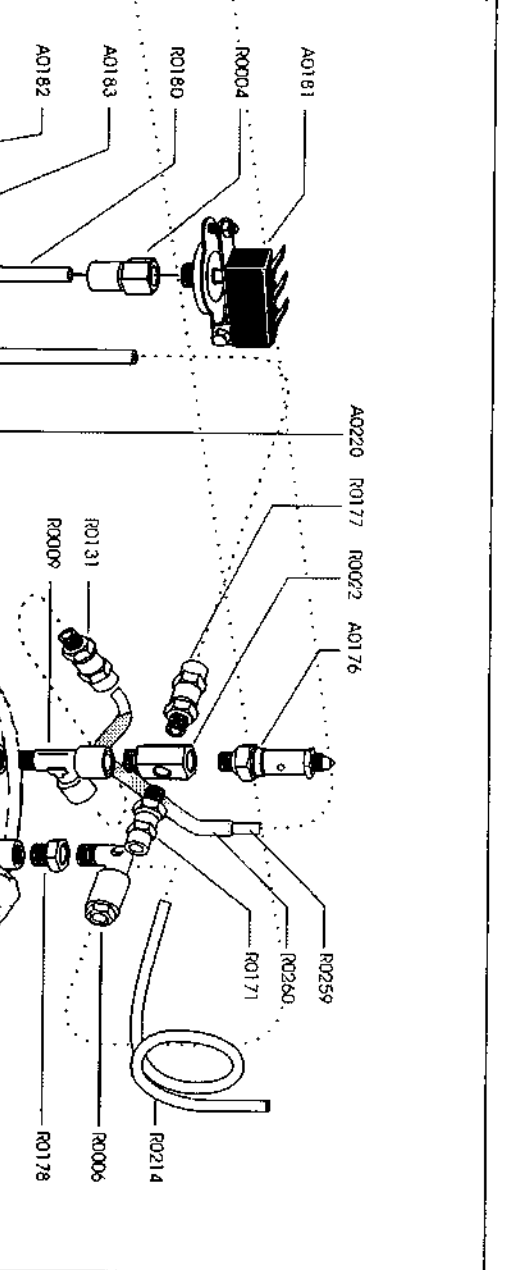
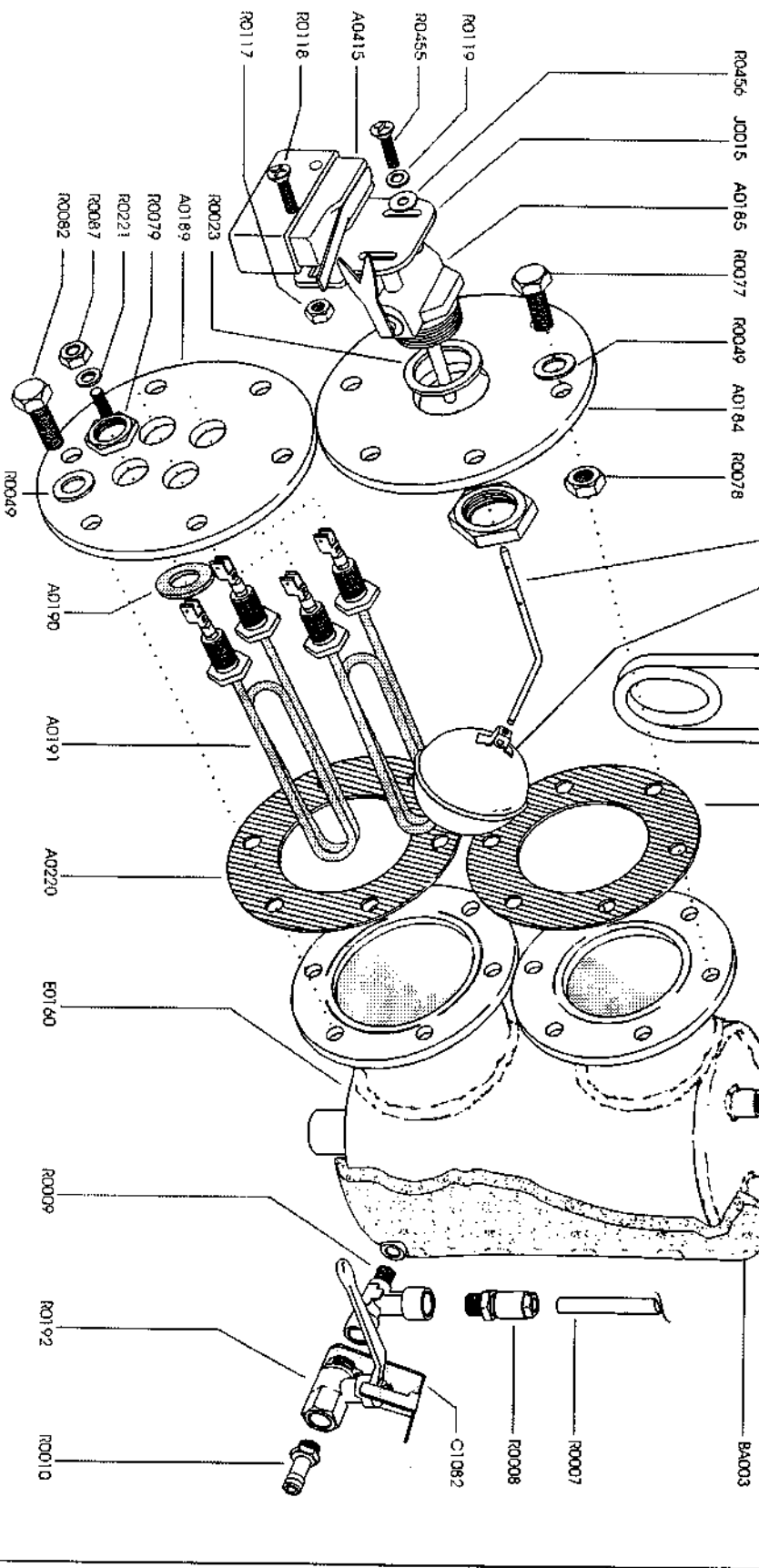
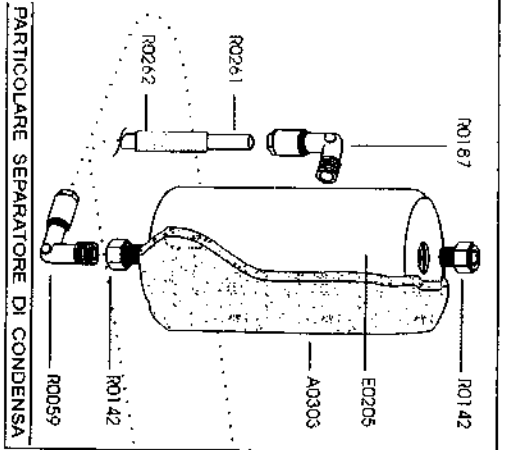
Gornelr I C A M B I

PARTI INFERIORE MACCHINA (BASAMENTO E CASSA)

PER FINE (CALDAIA E0160)

19/05/1999

DAV-0092



N.	DESCRIZIONE	Q*
A0176	Valvola di sicurezza	1
A0181	Pressostato	1
A0182	Asta livello	1
A0183	Galleghione	1
A0184	Flangia controllo	1
A0185	Corpo livello	1
A0189	Flangia resistenza	1
A0190	Guarnizione resistenza	4
A0191	Resistenza caldaia	1
A0220	Guarnizione flangia	2
A0303	Rivestimento separatore	1
A0415	Micro controllo di livello	1
B4003	Rivestimento caldaia	1
C1082	Protezione lubrifico	1
E0160	Caldaia	1
E0205	Separatore di condensa	1
J0015	Stifa controllo di livello	1
R0004	Raccordo	1
R0005	Raccordo	1
R0006	Rame	1
R0007	Raccordo	1
R0008	Raccordo	1
R0009	Porta gomma	2
R0010	Distributore	1
R0022	Guarnizione	1
R0023	Rondella	1
R0049	Raccordo	12
R0059	Vite	1
R0077	Dado	6
R0078	Dado resistenza	6
R0079	Vite	4
R0082	Dado	4
R0087	Dado	1
R0117	Dado	1
R0118	Vite	2
R0119	Rondella	2
R0131	Raccordo	4
R0142	Raccordo	1
R0171	Raccordo	2
R0177	Raccordo	1
R0178	Raccordo	1
R0180	Rame	1
R0187	Raccordo	1
R0192	Valvola GIR	1
R0214	Rame	1
R0221	Rondella	1
R0259	Rame	2
R0260	Guaina	1
R0261	Rame	1
R0262	Guaina	1
R0455	Vite	1
R0456	Rondella tetlon	2

\*Vedere Di. R.23 PER MANICOMI (PIU' QUESTA VERBA)

N.B. Il disegno è indicativo, serve per visualizzare i componenti della macchina, per una più facile assistenza ad essa.

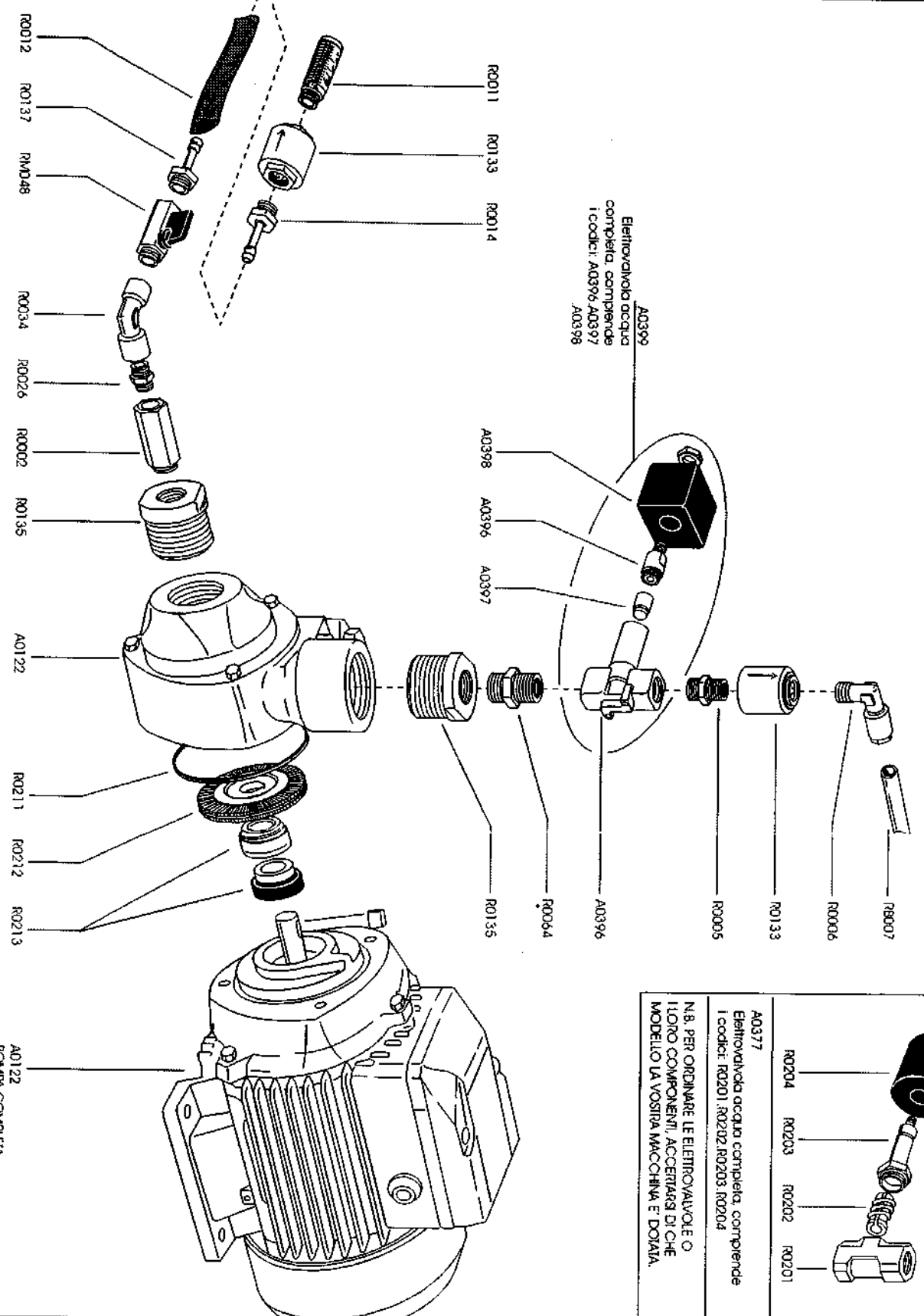
**Combricambi**

CALDAIA INDUSTRIALE  
STANDARD E0160

PER INFO CALDAIA E0160 09/05/2000 ZAV-0411

SECONDA DATA DI MANICOMI TAVOLA





A0399  
Elettrovalvola acqua  
completa, comprende  
i codici: A0396, A0397,  
A0398

A0377  
Elettrovalvola acqua completa, comprende  
i codici: R0201, R0202, R0203, R0204

N.B. PER ORDINARE LE ELETTROVALVOLE O  
LORO COMPONENTI, ACCERTARSI DI CHE  
MODELLO LA VOSTRA MACCHINA È DOTATA.

A0122  
POMPA COMPLETA,  
COMPRENDE I CODICI:  
A0122, R0211, R0231

N. DESCRIZIONE Q\*

A0122	Pompa completa	1
A0377	Elettrovalvola completa	1
A0396	Corpo elettrovalvola	1
A0397	Nucleo mobile	1
A0398	Bobine	1
A0399	Elettrovalvola completa	1
R0002	Raccordo prolunga	1
R0005	Raccordo	1
R0006	Raccordo curva R10	1
R0011	Filtro	1
R0012	Tubo gomma	1
R0014	Portagomma	1
R0026	Raccordo	1
R0034	Raccordo curva F	1
R0064	Raccordo	1
R0133	Valvola di filegno	1
R0135	Raccordo orione	2
R0137	Portagomma	1
R0201	Corpo elettrovalvola	1
R0202	Nucleo mobile	1
R0203	Camotto	1
R0204	Bobina elettrovalvola	1
R0211	Ariete di tenuta	1
R0212	Gliante	1
R0213	Kit di tenuta	1
R8007	Rame	1
RM048	Valvola	1

\*UNA DI REZZI PER MACCHINA (IN QUESTA VERSIONE)

N.B. Il disegno è indicativo, serve per visualizzare i componenti della macchina, per una più facile assistenza ad essa.

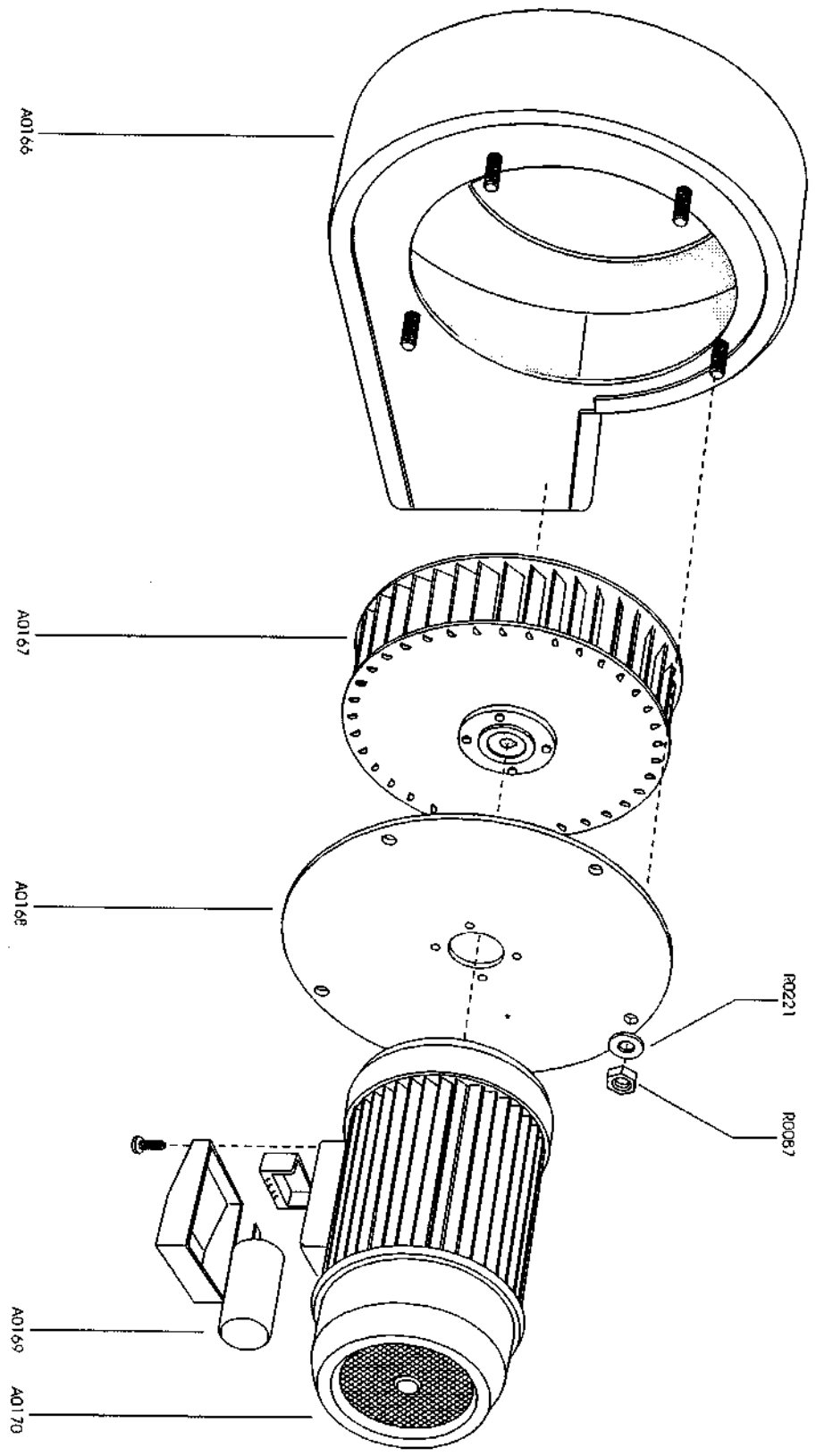
**Coronel** I C A M B I

POMPA DI CARICO ACQUA  
ELETTRICA

FOV - MPF (STANDARD)  
NOME MACCHINA

09/06/2000  
DATA DELLA MODIFICA  
TAV/0412  
INQUA

N.	DESCRIZIONE	Q*
A0166	Chiocciola aspirazione	1
A0167	Giulione	1
A0168	Flangia motore	1
A0169	Condensatore	1
A0170	Motore aspirazione	1
R0087	Dado	4
R0221	Rondella	4



N.B. Il disegno è indicativo, serve per visualizzare i componenti della macchina, per una più facile assistenza od essa.

**Coronel** I C A M B I

CHIOCCIOLA ASPIRAZIONE E MOTORE INDUSTRIALE (STANDARD)

PER BR/4 - FR/4 - FR/FPV (STANDARD)

19/05/1999 LAV-0005

\*INDICAZIONE DEI PREZZI PER MANICCHINA (IN QUESTA VISTA)

