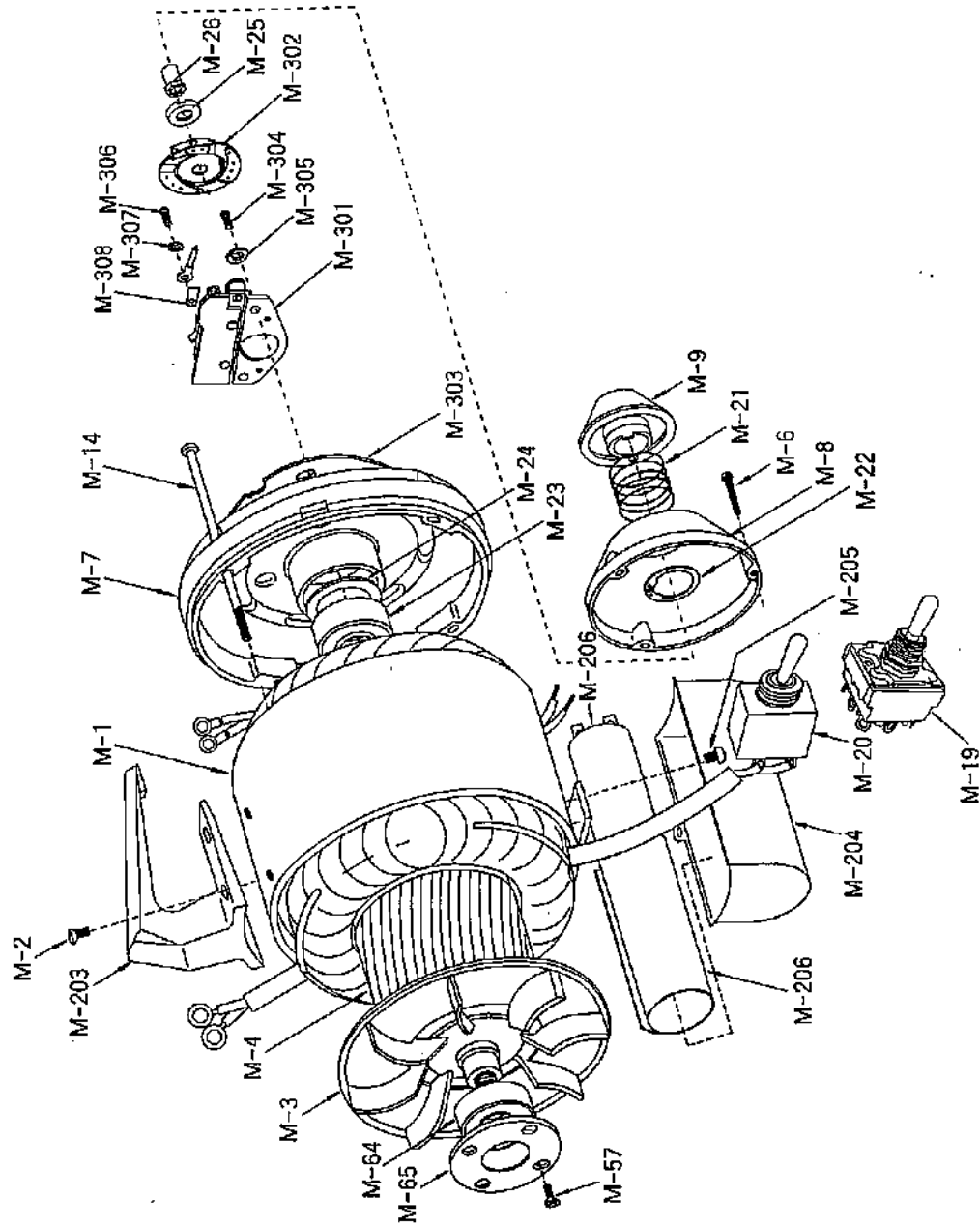


**MODEL
KS-AU.
INSTRUCTION
BOOK AND
PARTS LIST**



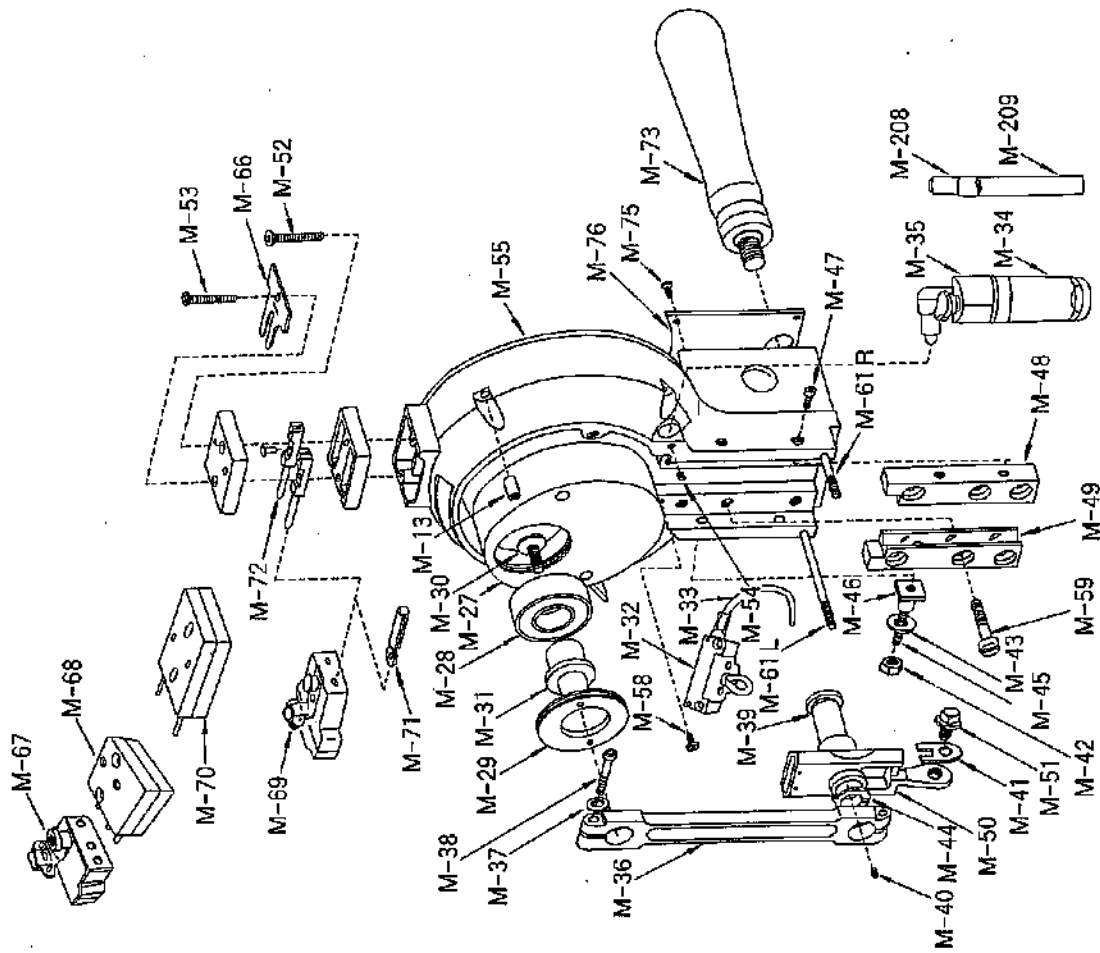
kim CO.LTD.

MOTOR & HOUSING MECHANISM



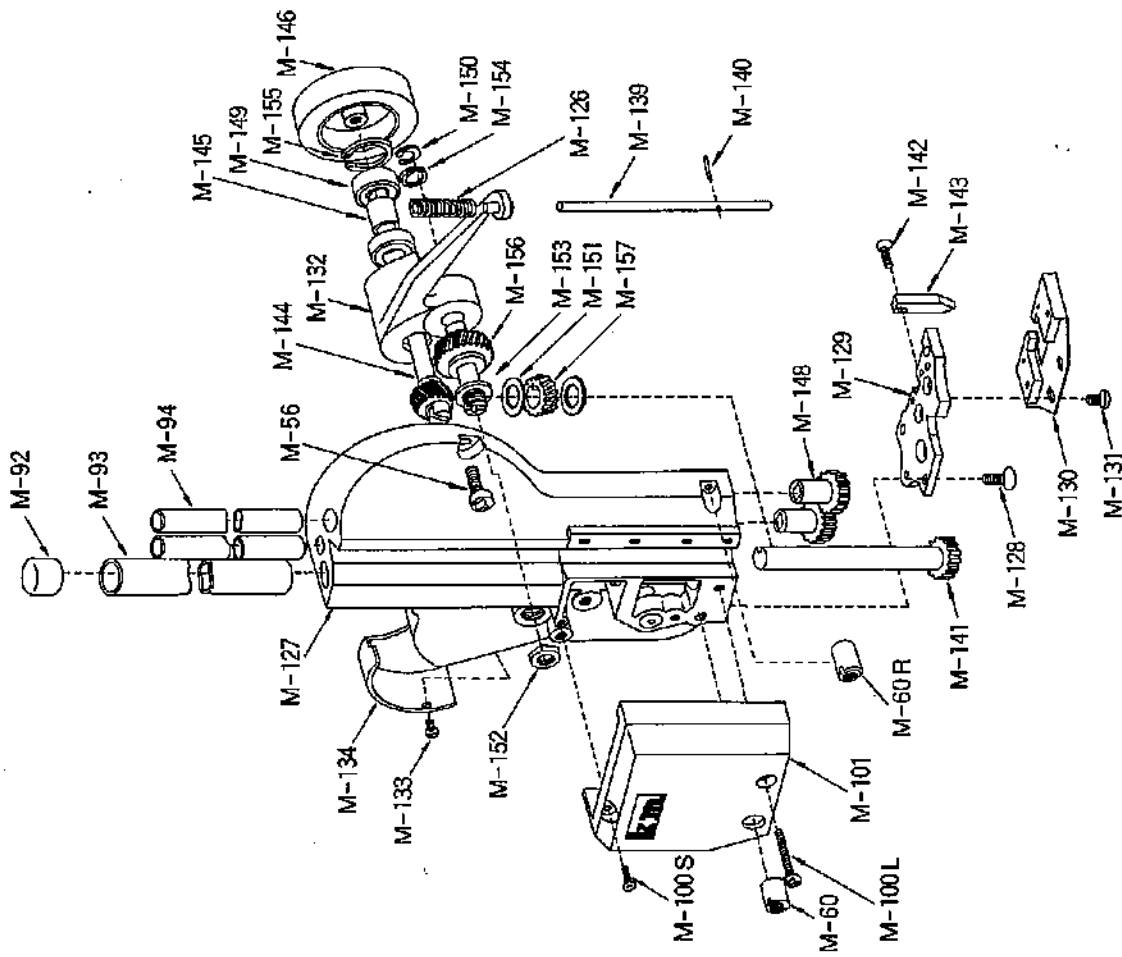
seq.	部品名 (英名)	部品名 (和名)	備考
M-1	Capacitor-Stator	モーターセット	
M-2	Carrying Handle Screws	大取手止めネジ	
M-3	Rotor Fan	ローターファン	
M-4	Rotor with Shaft	ローター	
M-5	Dust Cap Screw	ガバナーカバー止めネジ	
M-6	Rear Bearing Housing	後カバー	
M-7	Dust Cap	ガバナーカバー	
M-8	Turning Knob	ブーリー	
M-9	Front to Rear Bearing Screw	モーターカバー止めネジ	
M-10	2 Speed Switch	スイッチ 2sp	
M-11	Switch	スイッチ	
M-12	Clutch Spring	ブーリースプリング	
M-13	Retaining Ring	ブーリー止め輪	
M-14	Rear Ball Bearing	後カバーベアリング	
M-15	Rear Ball Bearing Spring Washer	ウエーブワッシャー	
M-16	Clutch Nut	ガバナー止めナット(短)	
M-17	Shaft Lock Nut	ガバナー止めナット(長)	
M-18	Front Ball Bearing Retainer Screw	前カバーベアリング止メネジ	
M-19	Front Ball Bearing	前カバーベアリング	
M-20	Front Ball Bearing Retainer	前カバーベアリンググフタ	
M-21	Carrying Handle	大取手	
M-22	Capacitor Cover	コンデンサーカバー	
M-23	Screw for Capacitor Cover	コンデンサーカバー止めネジ	
M-24	Capacitor	自動コンデンサー	
M-25	Felt	絶縁フェルト	
M-26	Automatic Cut-Out Switch	コンタクト	
M-27	Automatic Cut-Out	ガバナー	
M-28	Insulated Plate	コンタクト絶縁紙	
M-29	Automatic Cut-Out Switch Set Screw	コンタクト止ネジ	
M-30	Automatic Cut-Out Switch Spring Washer	コンタクトスプリングワッシャー	
M-31	Automatic Cut-Out Switch Terminal Screw	コンタクトターミナル止メネジ	
M-32	Automatic Cut-Out Switch Terminal Washer	コンタクトターミナル止メワッシャー	
M-33	Automatic Cut-Out Switch Terminal Cover Plate	コンタクト接点プレート	
M-34			
M-35			
M-36			
M-37			
M-38			
M-39			
M-40			
M-41			
M-42			

FRONT COVER MECHANISM



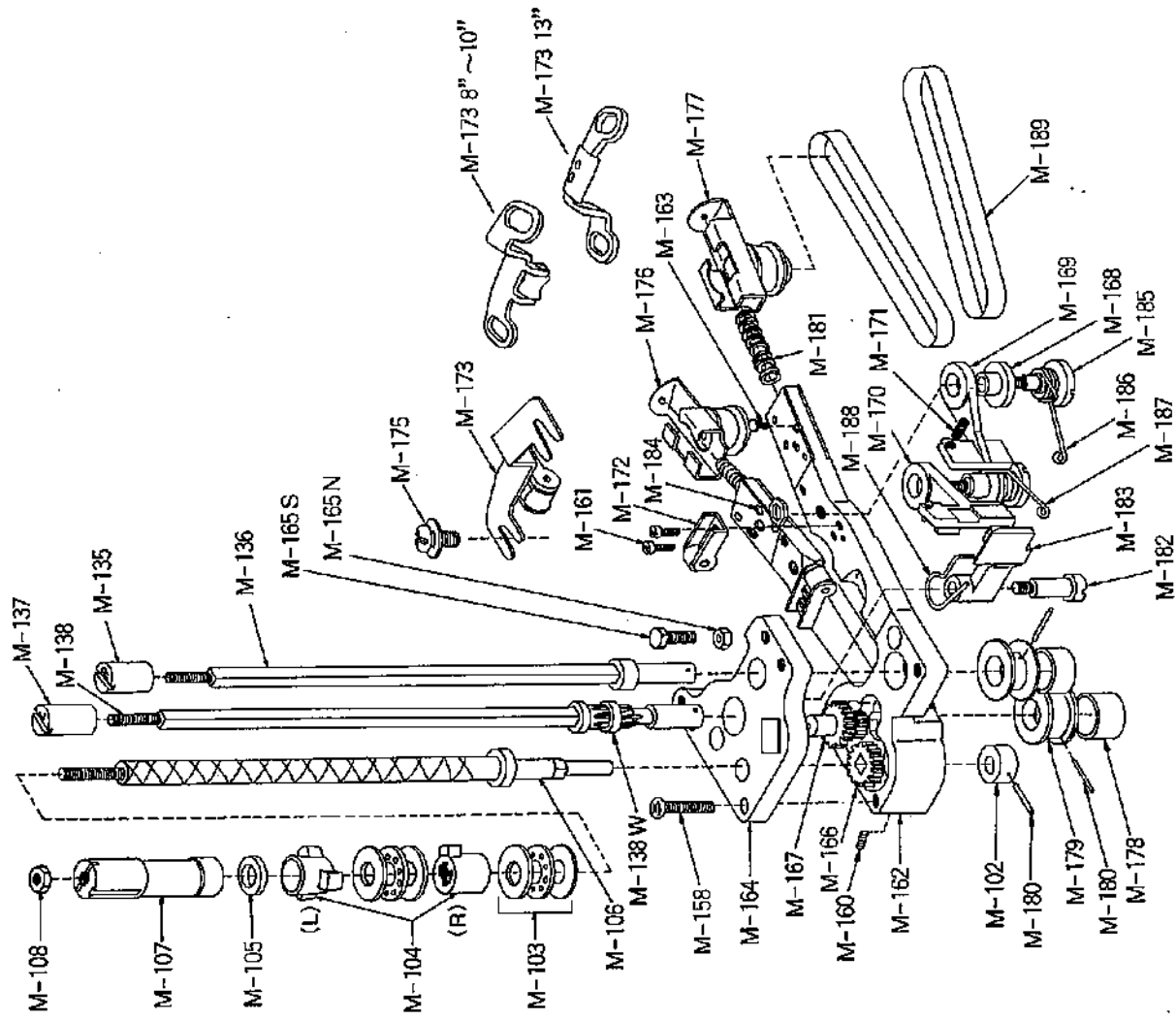
seq.	部品名(英名)	部品名(和名)	備考
M-13	Front to Rear Bearing Nut	モーターカバー止めナット	
M-27	Crank	バランス	
M-28	Crank Ball Bearing	バランスベアリング	
M-29	Crank Ball Bearing Lock Nut	バランスベアリンググフタ	
M-30	Screw for Brg Shaft	バランスピン止めネジ	
M-31	Shaft for Ball Bearing	バランスピン	
M-32	Oil Pad Holder	油受け(小)	
M-33	Oil Felt	給油フェルト	
M-34	Oil Tank	オイルタンク	
M-34C	Set Oil Tank	オイルタンクセット	
M-35	Oil Tank Cap	オイルタンクフタ	
M-36	Connecting Rod	クランクロッド	
M-37	Shakeproof Washer	クランク横ワッシャー	
M-38	Connecting Rod Clamp Screw	クランク横ネジ	
M-39	Wrist Pin	リストピン	
M-40	Wrist Pin Plug	リストピン油止めネジ	
M-41	Knife Lock Washer	メス止めワッシャー	
M-42	Nuts for Guide Screw	左メタル調節ナット	
M-43	Guide Washer	左メタル調節ワッシャー	
M-44	Connecting Rod Washer	クランクロッドワッシャー	
M-45	Guide Adjusting Screw	左メタル調節ネジ	
M-46	Guide Adjusting Nut	左メタル調節台	
M-47	Guide Lock Screw	右メタル横ネジ	
M-48	R.H. Guide	ガイドメタル(右)	
M-49	L.H. Guide	ガイドメタル(左)	
M-50	Cross Head	クロスヘッド	
M-51	Knife Lock Bolt	メス止めネジ	
M-52	Terminal Block Screw	ターミナル止めネジ右	
M-53	Ground Clip Screw	ターミナル止めネジ左	
M-54	Set Screw	オイルタンク止めネジ	
M-55	Front Bearing Housing	前カバー	
M-58	Oil Pad Holder Screw	油受け(小)止めネジ	
M-59	Guide Hold Down Screw	ガイドメタル止めネジ	
M-61L	Stud Lower L.H. Mounting(L)	面プタ下止めネジ(左)	
M-61R	Stud Lower L.H. Mounting(R)	面プタ下止めネジ(右)	
M-66	Ground Clip	ターミナルクリップ	
M-67	Attachment Plug Complete(3P)	3相差込プラグ	
M-68	Terminal Block Complete(3P)	3相ターミナルブロック	
M-69	Attachment Plug(Complete)	差込プラグ	
M-70	Terminal Block(Complete)	ターミナルブロック	
M-71	Terminal Sleeve	差込金具	
M-72	Terminal Contact with Pin	ターミナル金具	
M-73	Operating Handle	ドライブハンドル	
M-75	Switch Cover Screw	前カバープレート止めネジ	
M-76	Switch Cover	前カバープレート	
M-208	Oil Tank Pile	オイルタンクパイプ	
M-209	Vinyl Tube	ビニールチューブ	

SHARPENER HOUSING MECHANISM



seq.	部品名 (英名)	部品名 (和名)	備考
M-56	Sharpener Hold Down Screw	面ブタ上止メネジ	
M-60	Lower Sharpener		
M-60R	Hold down Nut L	面ブタ下止メナット左	
	Hold down Nut R	面ブタ下止メナット右	
M-92	Cap for Tube	パイプキャップ	
M-93	Driving Shaft	パイプ大6"~8" 10"・13"	
M-94	Right and Left Hand Follower	パイプ小	
M-100S	Screw for Cover(S)	ネーム板止メネジ上	
M-100L	Screw for Cover(L)	ネーム板止メネジ下	
M-101	Cover Over Cam	ネーム板	
M-126	Spring for Bell Crank	停止棒スプリング	
M-127	Sharpener Housing	面ブタ	
M-128	Bottom Plate Screw	面ブタ台止メネジ	
M-129	Bottom Plate	面ブタ台	
M-130	Oil Pad & Holder	油受け(大)	
M-131	Screw for Oil Pad	油受け(大)止メネジ	
M-132	Bell Crank With Pin & Bushing	ブリークランク	
M-133	Screw for Cover	ブリーカーカバ-止メネジ	
M-134	Cover for Driver	ブリーカーカバ-	
M-139	Push Rod	停止棒	
M-140	Roll Pin for Push Rod	ロールピン	
M-141	Driver Shaft With Gear	4号ギヤ	
M-142	Screw for Spreader Pin	停止角止メネジ	
M-143	Spreader Pin	停止角	
M-144	Gear & Shaft	1号ギヤ	
M-145	Bearing for Gear	1号ギヤ-リング	
M-146	Rubber Driver & Driver Pulley	ウレタンプ-リー	
M-148	Spur Gear	5・6号ギヤ	
M-149	Ball Bearing for Crank	ブ-リークランクベアリング	
M-150	Retaining Ring	クリセントワッシャ-	
M-151	Thrust Washer for Spiral Gear	3号ギヤ-ワッシャ-	
M-152	Lock Nut for Crank Shaft	2号ギヤ-シャフトナット	
M-153	Shaft for Crank	2号ギヤ-シャフト	
M-154	Washer for Crank Shaft	2号ギヤ-シャフトワッシャ-	
M-155	Lock Nut for Ball Bearing	ブ-リークランクベアリング止メ輪	
M-156	Idler Gear with Bushing	2号ギヤ	
M-157	L.H.Spiral Gear with Key	3号ギヤ	

LOWER GEAR BRACKET MECHANISM



seq.	部品名(英名)	部品名(和名)	備考
M-102	Collar for Lower Screw Shaft	上下棒下ワッシャー	
M-103	Thrust Ball Bearing	スラストベアリング	
M-104	Nut for Screw Shaft L.H.& R.H.	上下棒ガイド(左・右)	
M-105	Washer for Screw Shaft L.H.	上下棒ガイドワッシャー	
M-106	Screw Shaft With Extension	上下棒 6"~8" 9"~10"・13"	
M-107	Spacer Tube	上下棒調節ナット 6"~13"	
M-108	Stop Nut for Screw Shaft	調節ナット止メネジ	
M-135	Right Hand Follower Nut	角シャフトナット(右)	
M-136	R.H.Square Shaft	角シャフト(右) 6"~8" 10"・13"	
M-137	Left Hand Follower Nut	角シャフトナット(左)	
M-138	L.H.Square Shaft	角シャフト(左) 6"~8" 10"・13"	
M-138W	L.H.Square Shaft Washer	角シャフト左ワッシャー	
M-158	Screw for Gear Cover	研磨台止メネジ	
M-160	Grease Plug	気密ネジ	
M-161	Screw for Stabilizer	スタンド押え止メネジ	
M-162	Lower Gear Bracket	ベルト台	
M-163	Screw for Slide Pulley	後部ベルトローラー止メネジ	
M-164	Lower Gear Bracket Gear Cover	研磨台	
M-165N	Adjusting Nut	ベルト台調節ナット	
M-165S	Adjusting Screw	ベルト台調節ネジ	
M-166	Gear on Screw Shaft	9号ギヤ	
M-167	Intermediate Gear	8号ギヤ	
M-168	Bushing for shoe	ベルト押えワッシャー	
M-169	R.H.Shoe	ベルト押え右(小)	
M-170	L.H.Shoe	ベルト押え左(大)	
M-171	Set Screw for Sharpener Shoe	ベルト押え調節ネジ	
M-172	Stabilizer	スタンド押え	
M-173	Guide Back of Standard	スタンド案内 6"・7" 8"~10" 13"	
M-175	Screw for Guide Back	スタンド案内止メネジワッシャー付	
M-176	L.H.Slide with Pulley	ベルト案内(左)	
M-177	R.H.Slide with Pulley	ベルト案内(右)	
M-178	Neoprene Band	ベルトローラーゴム輪	
M-179	Front Pulley for Belts	ベルトローラー前	
M-180	Roll Pin for Pulley	ロールピン	
M-181	Spring for Pulley Slide	ベルト調節スプリング	
M-182	Screw for Clamping Arm	クランプ止メネジ	
M-183	Clamping Arm for Shoe	ベルト押えクランプ	
M-184	Nut for Sharpener Shoe Screw	ベルト押え止メネジ	
M-185	Screw for Sharpener Shoe	ベルト押え止メネジ	
M-186	R.H.Sharpener Shoe Spring	ベルト押えスプリング(右)	
M-187	L.H.Sharpener Shoe Spring	ベルト押えスプリング(左)	
M-188	Spring for Arm	クランプスプリング	
M-189	Abrasive Belts	研磨ベルト	