

Defence (95) 16/11/2003

M A N U T E N Z I O N E

MP.F.T 6 KW

Δ 2500-750

U S O D I M A N U A L E

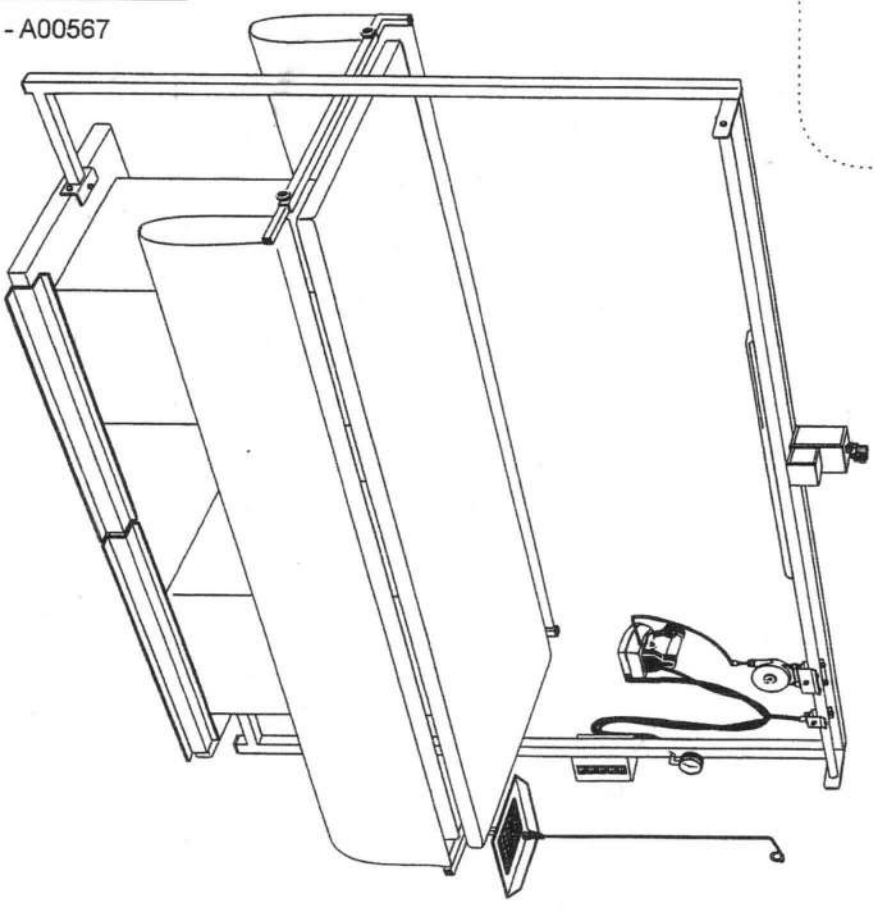
I dati, le descrizioni e le illustrazioni contenute nel seguente opuscolo non sono impegnative. La ditta si riserva il diritto di apportare tutti i cambiamenti che riterrà opportuni.

PN 0326

COM.E.L. SRL
COSTR. ELETTROMECCANICHE MACCHINE DA STIRO
61045 PERGOLA (PS) - ITALIA
VIA DELL'INDUSTRIA, 40
ZONA INDUSTRIALE SUD
TEL. 0721/735110 - 735111
FAX 0721/735114
P.O. Box 62 P.IVA 0045639 041 8



cod. - A00567



Leggere attentamente

UTILIZZO DELL' APPARECCHIO:

ALLACCIAMENTO

- 1) Collegamento elettrico del cavo in dotazione alla macchina:
- Trifase: interruttore a parete con fusibile di protezione da 25 Amp.
- 2) Collegare al rubinetto della rete idrica l' entrata acqua della macchina, con tubo di gomma ad alta pressione. (nell' apposito portagomma della valvola di alimentazione acqua 10)
- 3) Per scaricare l' aspirazione utilizzare 2 tubi non inferiori ad un diametro di 125 mm.

ACCENSIONE

- Inserire l' interruttore generale di protezione ed aprire il rubinetto della rete idrica.
- Inserire l' interruttore generale (7) della macchina. (E' fondamentale per togliere rapidamente la tensione durante l' utilizzo della macchina.)
Con l' accensione dell' interruttore (7) si alimenta il riscaldamento del piano, per spegnere il riscaldamento, ruotare la manopola del termostato (8-12) in posizione 0°C.
- Inserendo l' interruttore: (4) accensione della caldaia, il (5e6) accensione dei rispettivi aspiratori 1° e 2°, (2 e 3) accensione 1° e 2° ferro.
Se la macchina è dotata di lampada la si accende con il pulsante del secondo ferro (2).
- L' interruttore (4) accensione caldaia, metterà in funzione la pompa di carico acqua. La pompa si fermerà raggiunto il livello necessario all' interno della caldaia e si inseriranno automaticamente le resistenze.
- Controllare attraverso il manometro (1) che la pressione vapore in caldaia raggiunga i 4,5 Bar, scaricare nel frattempo l' accumulo d' aria nel circuito vapore azionando a brevi intervalli il pulsante del ferro (14), finché da esso si vedrà uscire vapore. Quando la pressione all' interno della caldaia si sarà stabilizzata sui 4,5 Bar iniziare la stiratura.

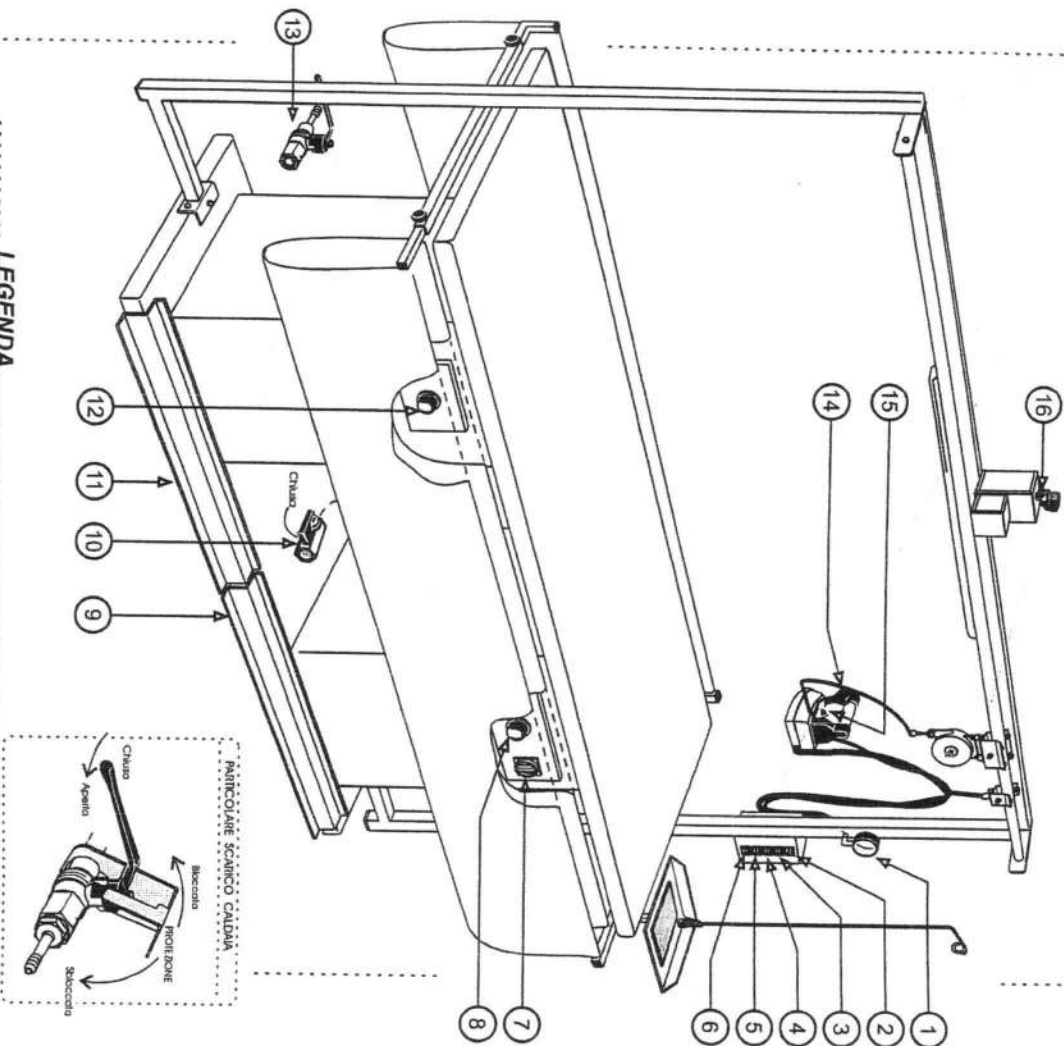
SPEGNIMENTO

- Qualche minuto prima di terminare la giornata lavorativa, disinserire l' interruttore della caldaia (4) ed usare il vapore rimasto per le ultime operazioni di stiratura.
- Disinserire tutti gli interruttori della macchina e controllare lo spegnimento delle relative spie luminose.
- Disinserire l' interruttore generale di protezione.
- Terminata la giornata lavorativa, chiudere la valvola (10), è posta in basso nella parte posteriore della macchina) per evitare che l'acqua, a causa della depressione entri nella caldaia.

MODO D' USO DEL FERRO DA STIRO

- Alcuni minuti prima d' iniziare la stiratura accertarsi che la manopola del termostato ferro (15) si trovi nella posizione media (cotone).
- Impugnare il ferro e premere ad intervalli regolari il pulsante (14) per la fuoriuscita del vapore. Osservare bene che il vapore uscendo dal ferro non sia misto ad acqua: se ciò si verificasse vuol dire che la temperatura del ferro è troppo bassa, in tal caso aumentare la temperatura ruotando la manopola del termostato ed attendere qualche minuto prima di iniziare la stiratura.

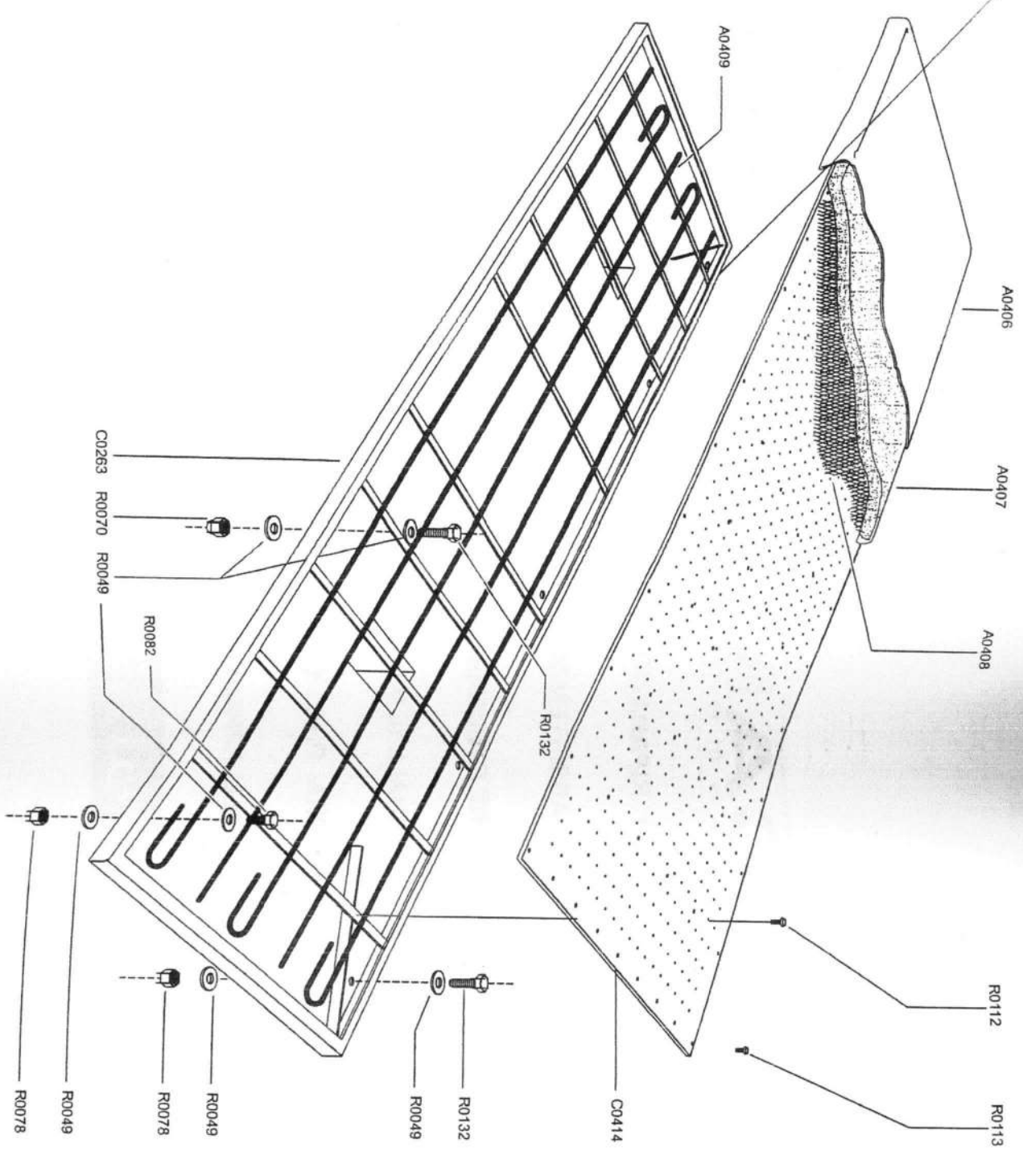
N.B. Per garantire la pulizia della caldaia è consigliabile svuotarla periodicamente, tramite il rubinetto di scarico (13).
IMPORTANTE: durante questa operazione la caldaia non deve essere in pressione. Il rubinetto è dotato di una protezione contro l' apertura accidentale, è importante ogni qual volta si sia scaricato la caldaia riposizionare la protezione sopra la leva di apertura.



LEGENDA

- | | |
|---------------------------------------|--|
| 1_ MANOMETRO | 9_ PEDALIERA ASPIRAZIONE (DESTRA) |
| 2_ INTERRUPTORE 2° FERRO E LAMPADA | 10_ VALVOLA DI ALIMENTAZIONE ACQUA |
| 3_ INTERRUPTORE 1° FERRO | 11_ PEDALIERA ASPIRAZIONE (SINISTRA) |
| 4_ INTERRUPTORE CALDAIA | 12_ MANOPOLA TERMOSTATO PIANO (SINISTRO) |
| 5_ INTERRUPTORE 2° ASPIRATORE | 13_ VALVOLA DI SCARICO CALDAIA |
| 6_ INTERRUPTORE 1° ASPIRATORE | 14_ PULSANTE FERRO |
| 7_ INTERRUPTORE GENERALE | 15_ TERMOSTATO FERRO |
| 8_ MANOPOLA TERMOSTATO PIANO (DESTRO) | 16_ REGOLAZIONE VAPORE FERRO |

N.	DESCRIZIONE
1	A0406 Telo
1	A0407 Mollettone
1	A0408 Rete
1	A0409 Resistenza (800W.)
1	C0263 Piano
1	C0414 Plastra forata
1	R0049 Rondella
1	R0070 Dado
2	R0078 Dado
2	R0082 Vite
2	R0112 Vite
2	R0113 Vite
2	R0132 Vite

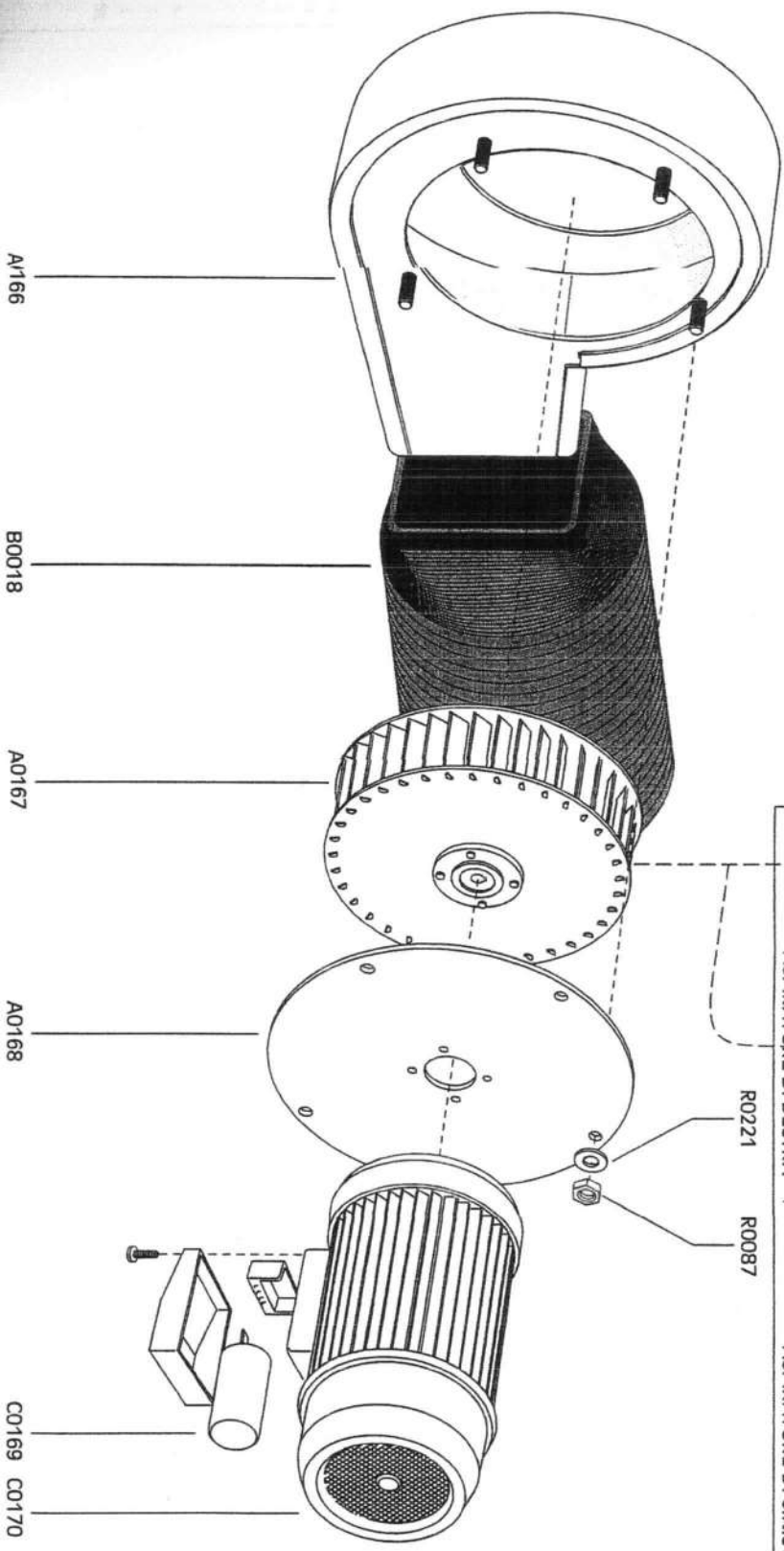
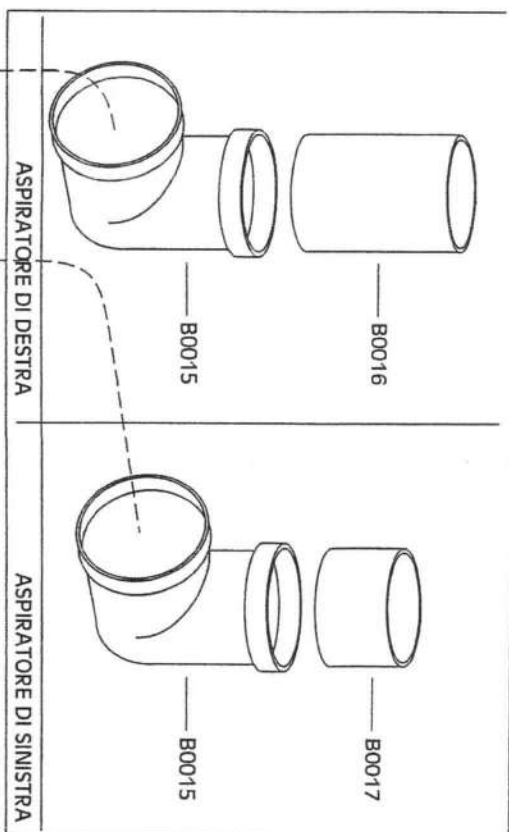


N.B. Il disegno è indicativo, serve per visualizzare i componenti della macchina, per una più facile assistenza ad essa.

Corona I C A M B I

PARTE SUPERIORE MACCHINA (PIANO)	MP-A1 2500-75 (STANDARD)	06/03/2000	PA/0348
DESCRIZIONE	NOVE MACCHINA		

*QUANTITÀ DI PEZZI PER MACCHINA (IN CASO DI ERRORI)



N.	DESCRIZIONE	Q*
A0166	CHIOCCIOLA ASPIRAZIONE	2
A0167	GIRANTE	2
A0168	FLANGIA MOTORE	2
B0015	CURVA	2
B0016	TUBO	1
B0017	TUBO	1
B0018	SCARICO	1
C0169	CONDENSATORE	2
C0170	MOTORE ASPIRAZIONE	2
R0087	DADO	4
R0221	RONDELLA	4

N.B. Il disegno è indicativo, serve per visualizzare i componenti della macchina, per una più facile assistenza ad essa.

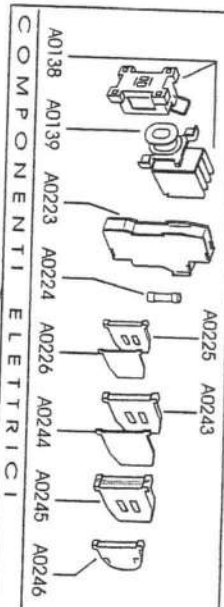
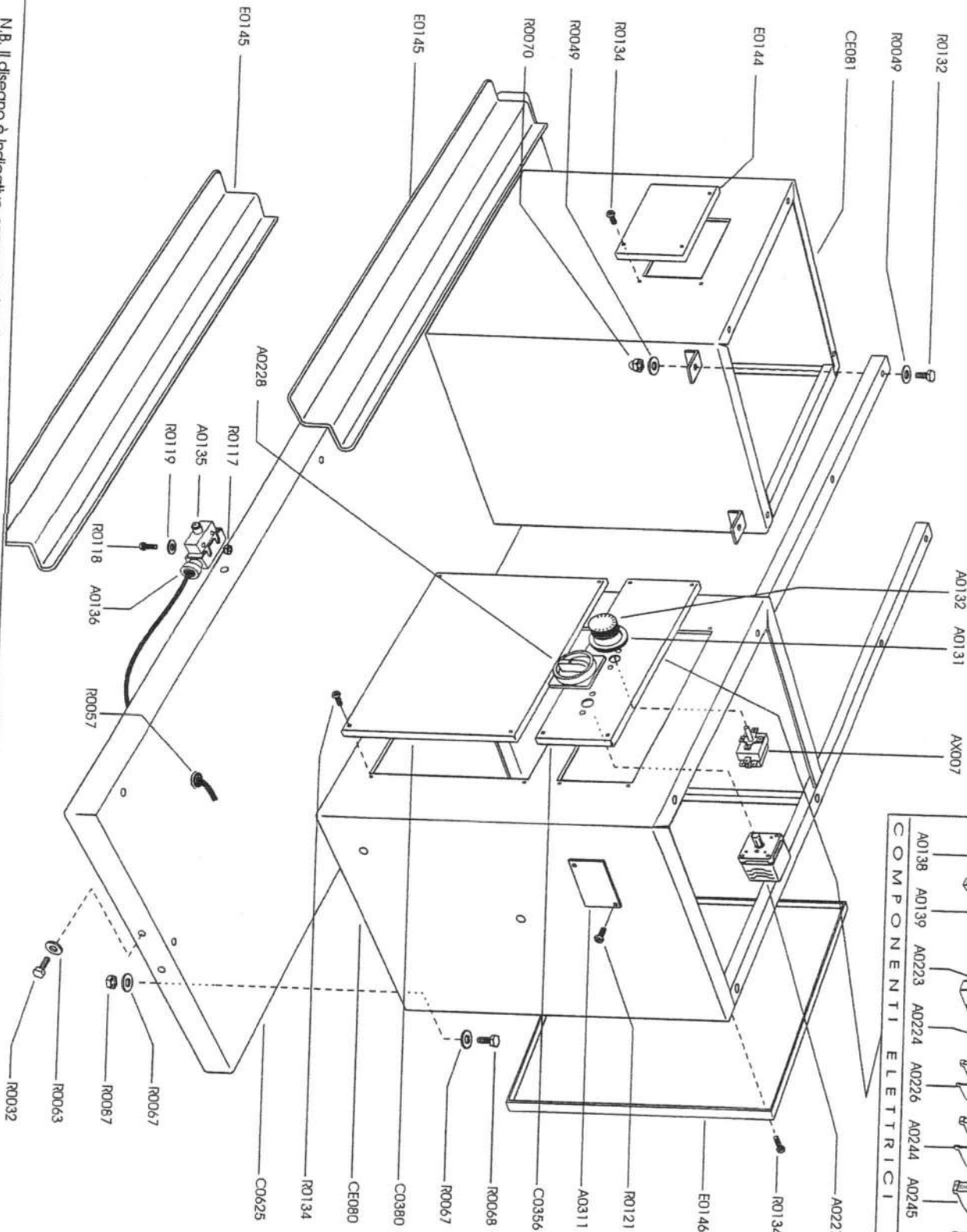
Comital I C A M B I

CHIOCCIOLA ASPIRAZIONE E MOTORE INDUSTRIALE (HP 0,8 MONOFASE)
DESCRIZIONE

MP-T
19/05/1999
TAV-0070
DATA ULTIMA MODIFICA
TAVOLA

*UNITA' DI PEZZI PER MACCHINA (IN QUESTA VISTA)

N.B. Il disegno è indicativo, serve per visualizzare i componenti della macchina, per una più facile assistenza ad essa.



N. DESCRIZIONE

A0131	Gihera termostato	1
A0132	Marmopola termostato	1
A0135	Microinteruttore	1
A0136	Custodia micro	2
A0138	Telenutrone	4
A0139	Bobina telenutrone	4
A0223	Portustabile	4
A0224	Fusibile	4
A0225	Mossetto	4
A0226	Toppo mossetto	12
A0227	Interuttore retroquadio	2
A0228	Finitura Int. retroquadio	8
A0243	Mossetto GR	6
A0244	Toppo mossetto GR	6
A0245	Mossetto terra	2
A0246	Fermo	2
A0311	Malficola	1
AX007	Termostato	1
C0356	Sportello	1
C0380	Sportello	1
C0625	Basamento	1
CE080	Cassa DX	1
CE081	Cassa SX	1
E0144	Sportello	1
E0145	Pedaleta	1
E0146	Sportello	1
R0032	Vite	4
R0049	Rondella	4
R0057	Passacavo	4
R0063	Rondella	8
R0067	Rondella	6
R0068	Vite	2
R0070	Dado	12
R0087	Dado	2
R0117	Dado	2
R0118	Vite	4
R0119	Rondella	4
R0121	Vite	4
R0132	Vite	2
R0134	Vite	2

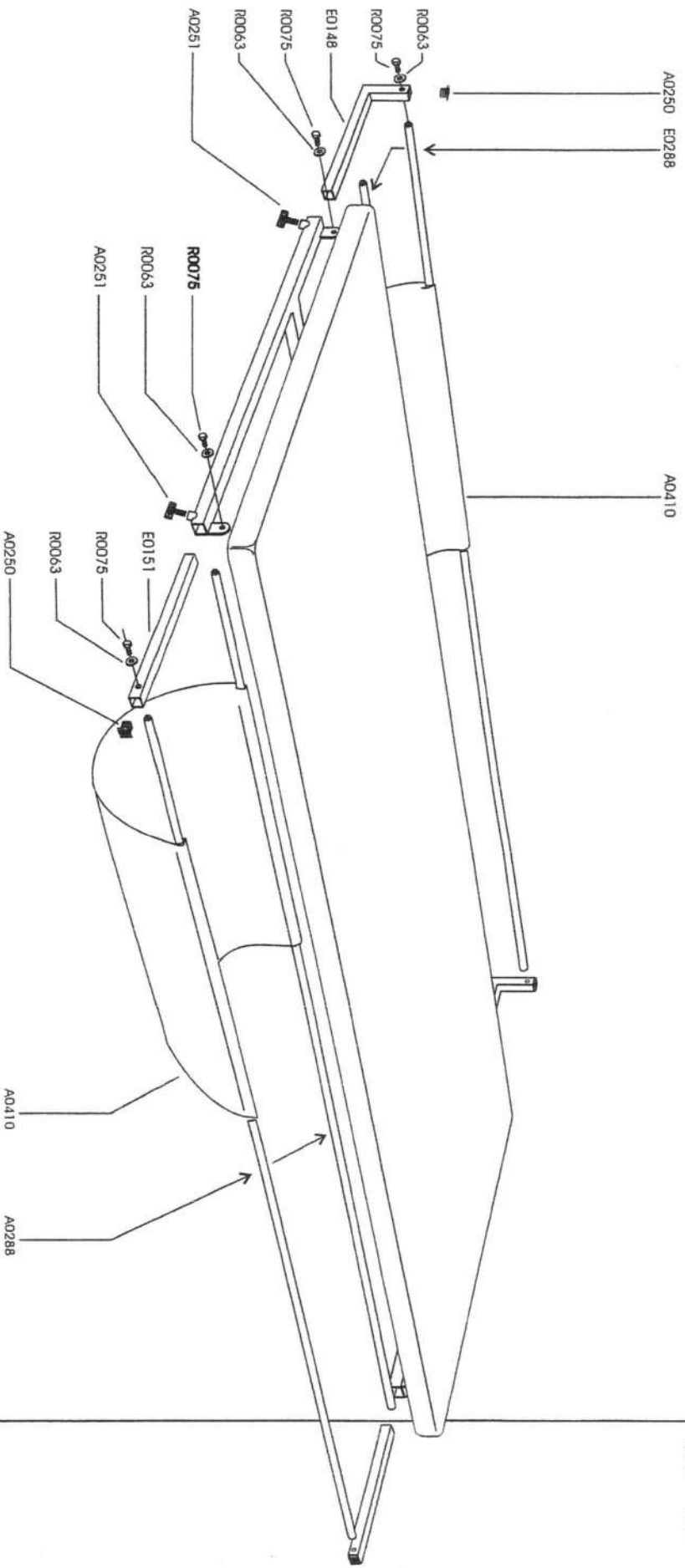
Coronel I G A M B I

PARTE INFERIORE MACCHINA (BASAMENTO E CASSA)
DESCRIZIONE

MP-A-1 2500 (STANDARD)
NOME MACCHINA
DATA STABIL. TECNICA
DATA

*UNITE DI PREZZI PER MACCHINA (IN QUESTA VERSIONE)

N.	DESCRIZIONE	Q*
4	A0250 Puntale d'elcizio	4
4	A0251 Fornello	4
2	A0410 Tela	2
2	E0148 Sostegno	2
2	E0151 Sostegno	2
4	E0238 Asta	4
8	R0053 Rondella	8
8	R0075 Vite	8



N.B. Il disegno è indicativo, serve per visualizzare i componenti della macchina, per una più facile assistenza ad essa.

Sarnal I C A M B I

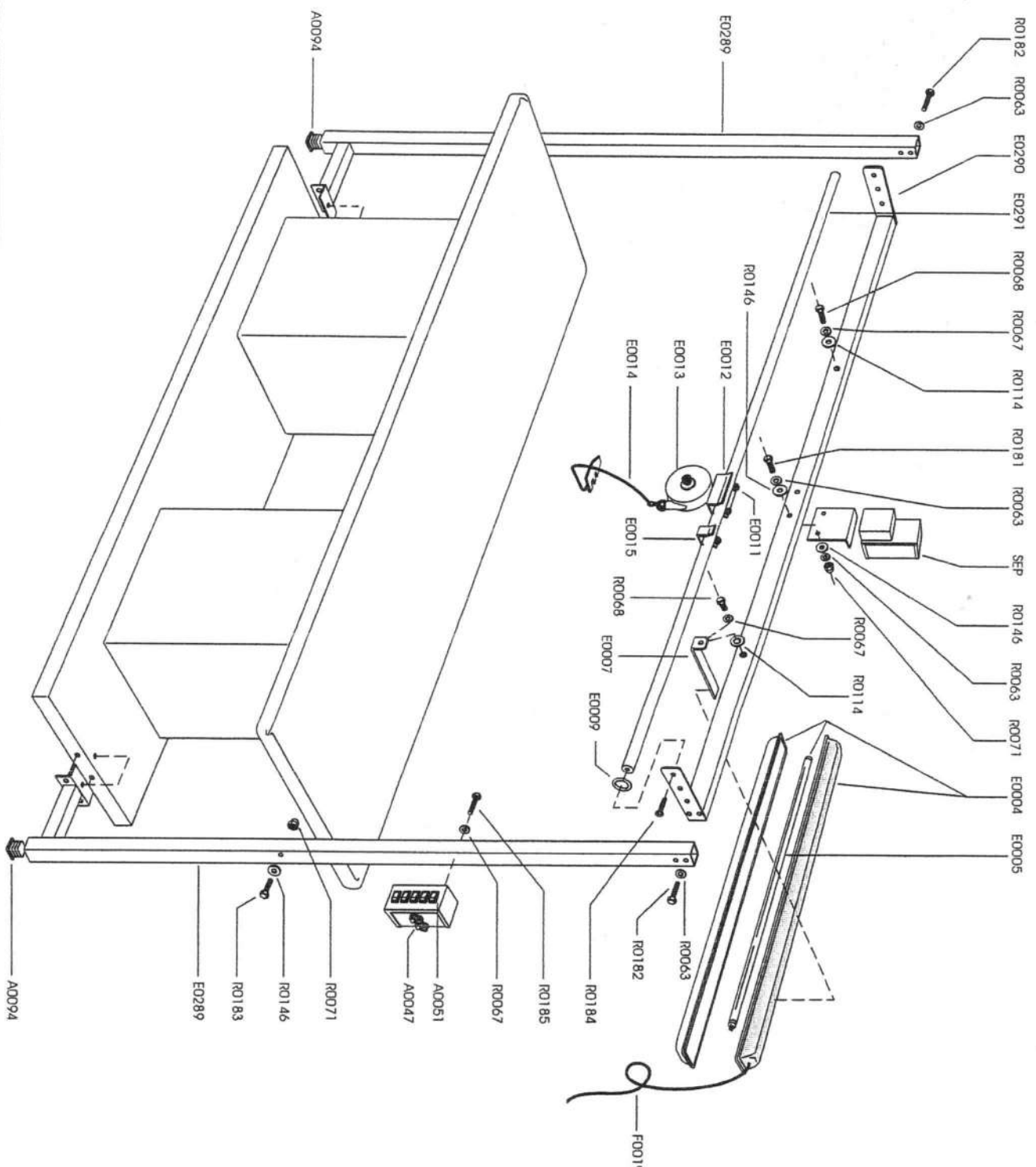
PARTECIPARE APPOGGIANDE DESCRIZIONE

MP-1 2500 (STANDARD) MODEL MACCHINA

06/03/2000 DATA DELLA MODIFICA

TAV-0362 INCHIA

*UNITA' DI PEZZI PER MACCHINA (IN QUESTA VISTA)



N. DESCRIZIONE

- A0047 Presa
- A0051 Interruttore
- A0094 Puntica elettrico
- E0004 Lampoda
- E0005 Neon
- E0007 Supporto
- E0009 Fine corsa
- E0011 Cuscinetto
- E0012 Carrello
- E0013 Carrucola
- E0014 Sostegno
- E0015 Carrello
- E0289 Tubolare portante
- E0290 Supporto
- E0291 Sostegno
- F0019 Cavo
- R0063 Rondella
- R0067 Rondella
- R0068 Vite
- R0071 Dado
- R0114 Rondella
- R0146 Rondella
- R0181 Vite
- R0182 Vite
- R0183 Vite
- R0184 Vite
- R0185 Vite

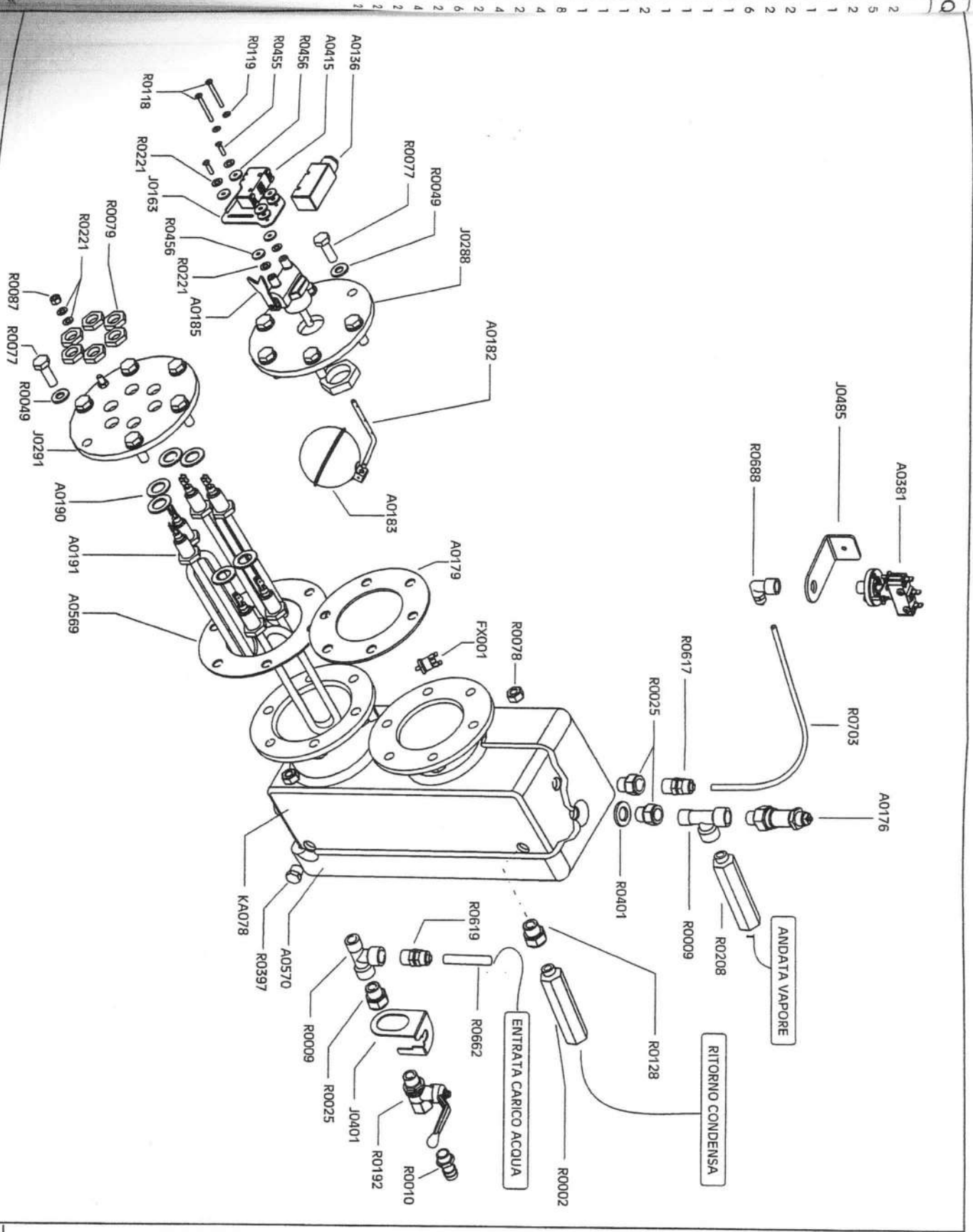
SEP Separatore di condensa più scottola ferro.

*UNITA' DI PREZZI PER MACCHINA (IN QUESTA VISTA)

N.B. Il disegno è indicativo, serve per visualizzare i componenti della macchina, per una più facile assistenza ad essa.

Corneletti I G A M B I

DESCRIZIONE	ACCESSORIO MP1 2500	DATA ULTIMA MODIFICA	TAV-0
PARTICOLARE SOSTEGNO E LAMPADA		06/03/2000	
DESCRIZIONE	MACCHINA		TAV



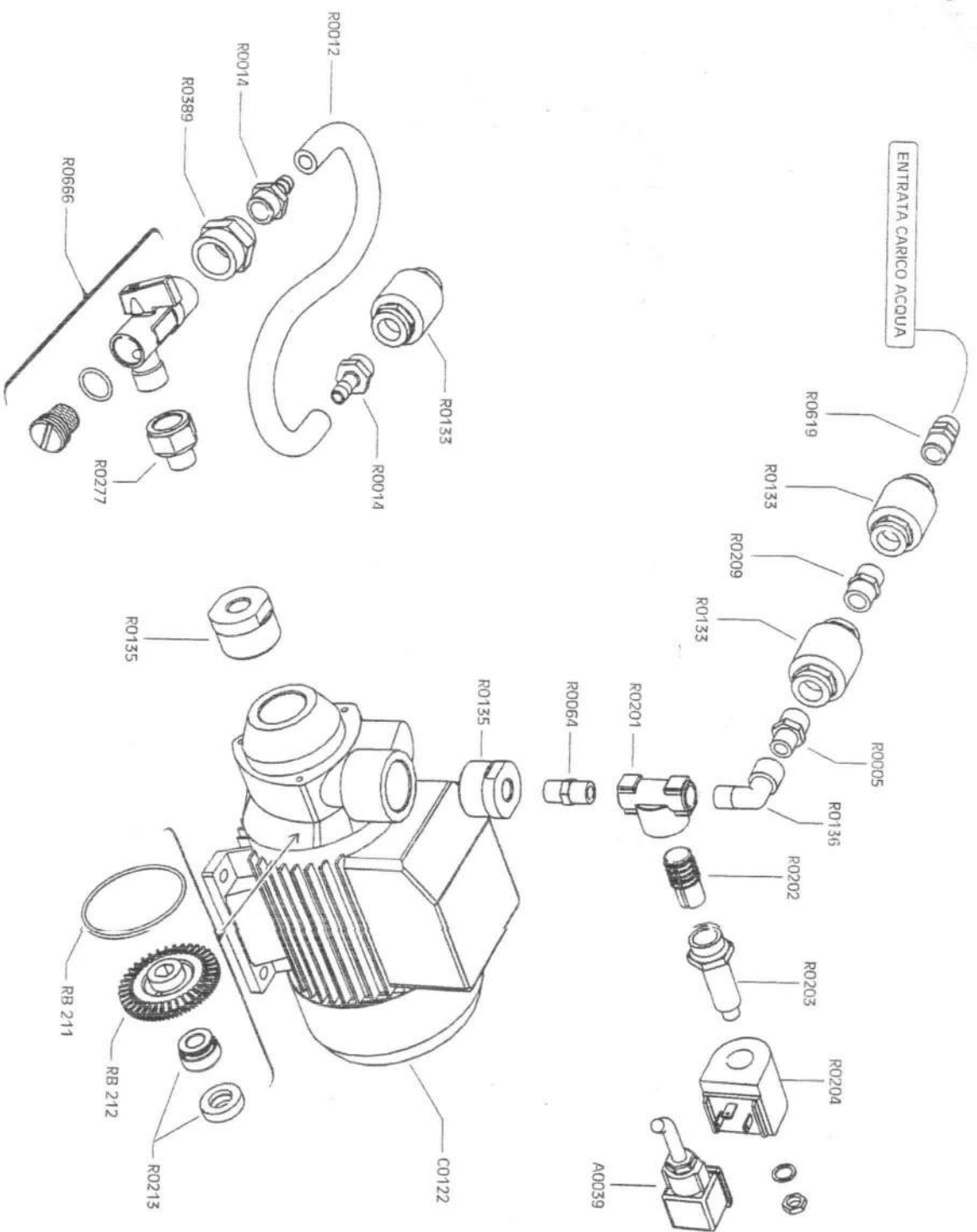
N.	DESCRIZIONE	Q*
A0136	CUSTODIA MICRO	1
A0176	VALVOLE DI SICUREZZA	1
A0179	GUARNIZIONE LIVELLO	1
A0182	ASTA CALLEGIANTE	1
A0183	CALLEGIANTE	1
A0185	CORPO LIVELLO	1
A0190	GUARNIZIONE RESISTENZA	6
A0191	RESISTENZA 2000W.	3
A0381	PRESSOSTATO	1
A0415	MICRO	1
A0569	GUARNIZIONE FLANGIA RES.	1
A0570	RIVESTIMENTO CALDAIA	1
AB191	RESISTENZA 1650W.	3
FX001	TERMOSTATO DI SICUREZZA	1
J0163	STAFFA MICRO LIVELLO	1
J0288	FLANGIA LIVELLO	1
J0291	FLANGIA A 3 RESISTENZE	1
J0401	PROTEZIONE RUBINETTO	1
J0485	SUPPORTO PRESSOSTATO	1
KA078	CALDAIA	1
R0002	RACCORDO	1
R0009	RACCORDO	2
R0010	RACCORDO	1
R0025	RACCORDO	3
R0049	RONDELLA	12
R0077	VITE	12
R0078	DADO	12
R0079	DADO	6
R0087	DADO	1
R0118	VITE	2
R0119	RONDELLA	2
R0128	RACCORDO	1
R0192	RUBINETTO	1
R0208	RACCORDO	1
R0221	RONDELLA	6
R0397	RACCORDO	1
R0401	RONDELLA	1
R0455	VITE	1
R0456	RONDELLA IN TEFLON	2
R0617	RACCORDO	1
R0619	RACCORDO	1
R0652	TUBO TEFLON	1
R0688	RACCORDO	1
R0703	TUBO TEFLON	1
R0705	TUBO TEFLON	1

*UNITA' DI PEZZI PER MACCHINA (IN QUESTA VISTA)

N.B. Il disegno è indicativo, serve per visualizzare i componenti della macchina, per una più facile assistenza ad essa.

Consulricambi

ESPLOSO COMPONENTI CALDAIA	MP/F-T (3R.2000W.)	09/11/2005	TAV-0887
DESCRIZIONE	NUMERO MACCHINA	DATA ULTIMA MODIFICA	TAVOLA



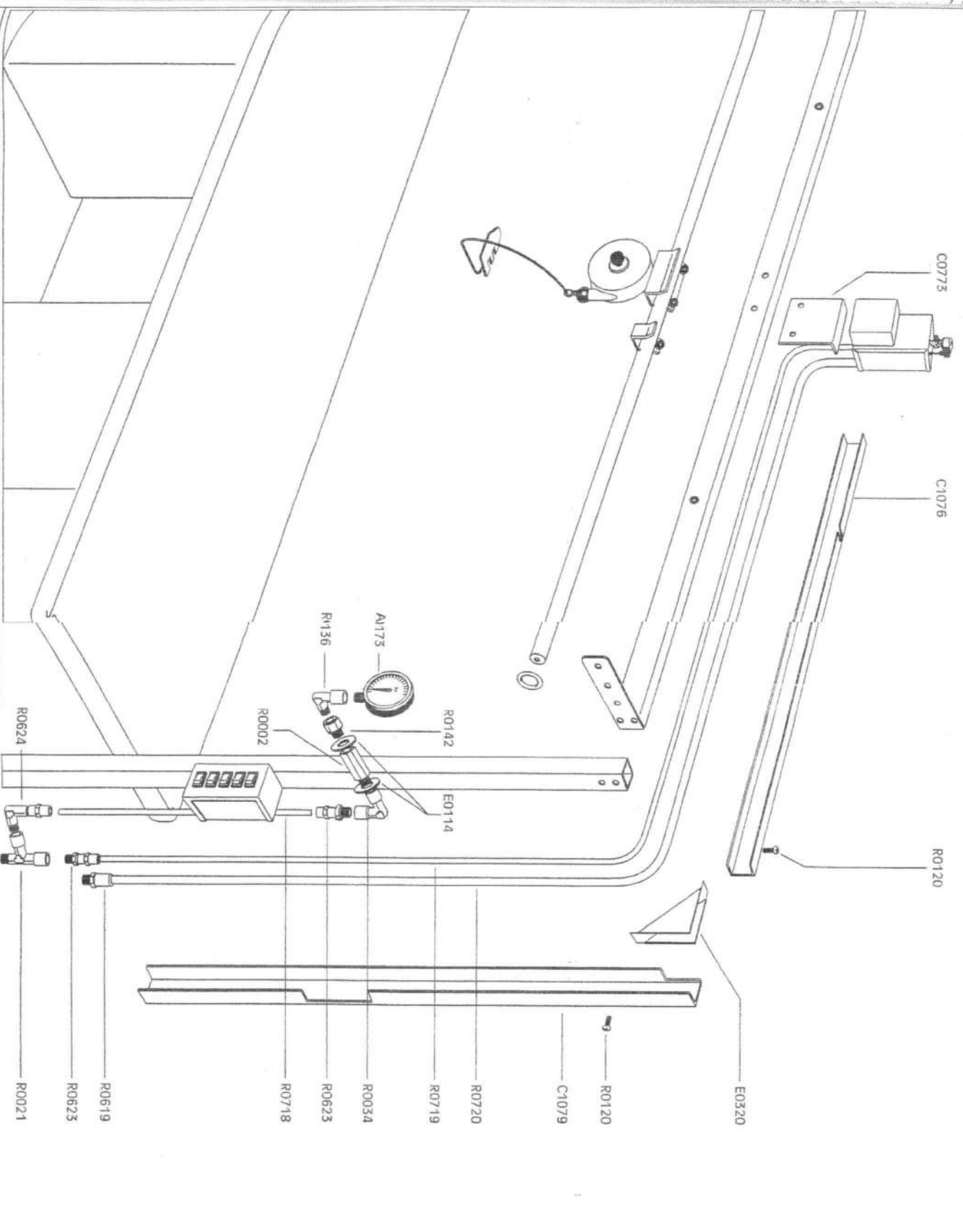
N.	DESCRIZIONE
A0039	CONNETTORE
CO122	POMPA
R0005	RACCORDO
R0012	TUBO COMMA
R0014	PORTAGOMMA
R0064	RACCORDO
R0133	VALVOLA DI RITENGO
R0135	RACCORDO OTTONE
R0136	RACCORDO
R0201	CORPO ELETTROVALVOLA
R0202	NUCLEO MOBILE
R0203	CANNOTTO
R0204	BOBINA ELETTROVALVOLA
R0209	RACCORDO
RB211	ANELLO DI TENUITA
RB212	GIRANTE
R0213	KIT DI TENUITA
R0277	RACCORDO
R0389	RACCORDO
R0619	RACCORDO
R0666	RUBINETTO CON FILTRO

N.B. Il disegno è indicativo, serve per visualizzare i componenti della macchina, per una più facile assistenza ad essa.

GOMMARI CAMBI

POMPA DI CARICO ACQUA (DA 65)	MP-F-T (STANDARD)	12/07/2004	TAV-0823C
DESCRIZIONE	MODELLO MACCHINA	DATA ULTIMI MODIFICI	TAVOLA

*UNITA' DI PEZZI PER MACCHINA (IN QUESTA VISTA)



N.	DESCRIZIONE	Q*
A0173	MANOMETRO	1
C0773	STAFFA SEPARATORE	1
C1076	CANALINA	1
C1079	CANALINA	1
E0114	RONDELLE	1
E0320	ANGOLARE	1
R0002	RACCORDO	1
R0021	RACCORDO	1
R0034	RACCORDO	1
R0120	RACCORDO	1
R0136	RACCORDO	1
R0142	RACCORDO	1
R0619	RACCORDO	1
R0623	RACCORDO	2
R0624	RACCORDO	1
R0718	TUBO TEFLON	1
R0719	TUBO TEFLON	1
R0720	TUBO TEFLON	1

R0021	R0021
R0623	R0623
R0619	R0619
R0034	R0034
R0718	R0718
R0623	R0623
R0719	R0719
R0720	R0720
R0142	R0142
E0114	E0114
R0002	R0002
R0136	R0136
A0173	A0173
R0624	R0624
R0120	R0120
C1079	C1079
E0320	E0320
R0120	R0120
C1076	C1076
C0773	C0773
A0173	A0173

*UNITA' DI PEZZI PER MACCHINA IN QUESTA VISTA

N.B. Il disegno è indicativo, serve per visualizzare i componenti della macchina, per una più facile assistenza ad essa.

COMPTON I C A M B I

PARTICOLARE RACCORDI SCATOLA VAPORE DESCRIZIONE

ACCESSORIO MP-E-T 2500
 DATA EMISSIONE: 09/11/2005
 MODELLO: TAV-0888
 TAVOLA

