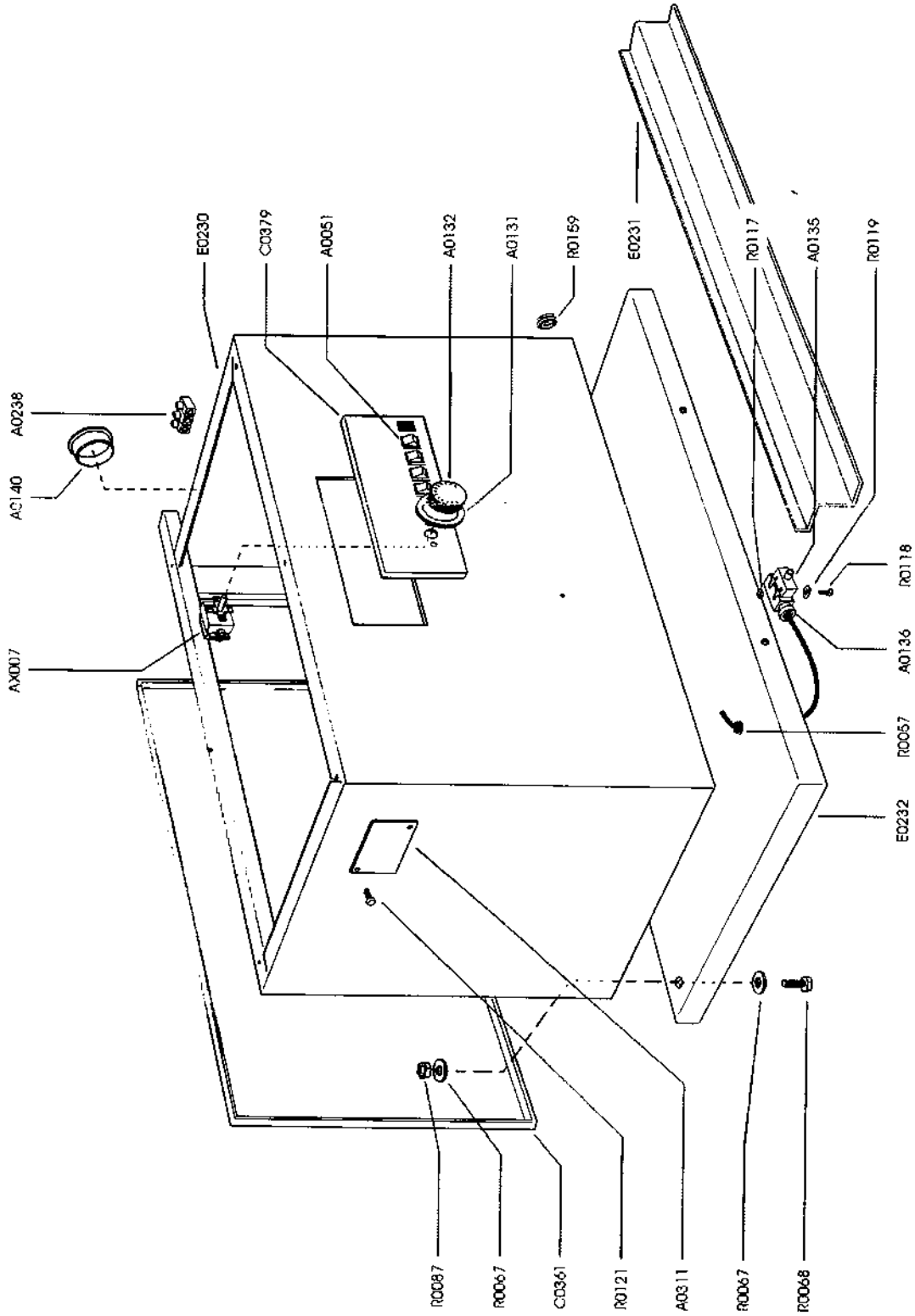


Q*

N. DESCRIZIONE

A0051	Interruttore	4
A0131	Ghiera termostato	1
A0132	Manopola termostato	1
A0135	Micrinteruttore	1
A0136	Custodia micro	1
A0140	Tappo	1
A0238	Morsello	1
A0311	Maticola	1
AX007	Termostato	1
C0361	Sportello	1
C0379	Sportello	1
E0230	Cassa	1
E0231	Pedalletta	1
E0232	Basamento	1
R0057	Passacavo	2
R0067	Rondella	14
R0068	Vite	7
R0087	Dado	7
R0117	Dado	4
R0118	Vite	4
R0119	Rondella	4
R0121	Vite	4
R0159	Passacavo	2
		1



N.B. Il disegno è indicativo, serve per visualizzare i componenti della macchina, per una più facile assistenza ad essa.

Comel I C A M B I

PARTE INFERIORE MACCHINA
(BASAMENTO E CASSA)

DESCRIZIONE

MP 1600-900

26/05/2000

IAV-0436

NOME MACCHINA

DATA/ORA MODIFICA

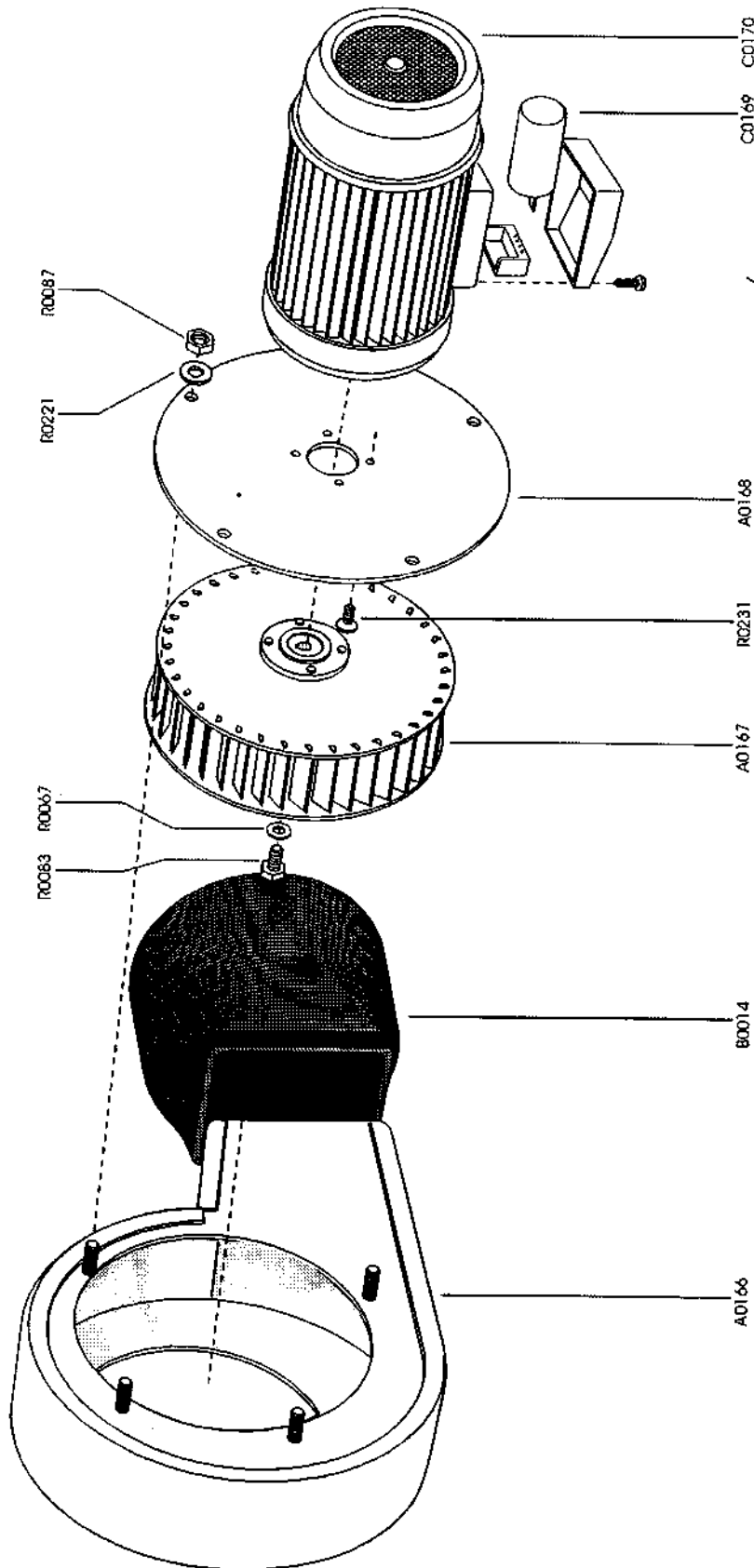
PAGINA

*LISTA DI PEZZI PER MACCHINA (IN QUESTA VISTA)

N. DESCRIZIONE Q*

A0166	Chiocciola aspirazione	1
A0167	Girante	1
A0168	Flangia motore	1
80014	Scarico	1
C0169	Condensatore	1
C0170	Motore aspirazione	1
R0067	Ronzella	1
R0083	Vite	1
R0087	Dado	4
R0221	Ronzella	4
R0231	Vite	4

*NUM. DI PEZZI PER MACCHINA (IN QUESTA VISTA)



N.B. Il disegno è indicativo, serve per visualizzare i componenti della macchina, per una più facile assistenza ad essa.

Corne R I C A M B I

CHIOCCIOLA ASPIRAZIONE E MOTORE INDUSTRIALE (HP 0,8 MONOFASE)
DESCRIZIONE

MP
NOLE MACCHINA

22/11/1999
DANIELINA MARCHIA

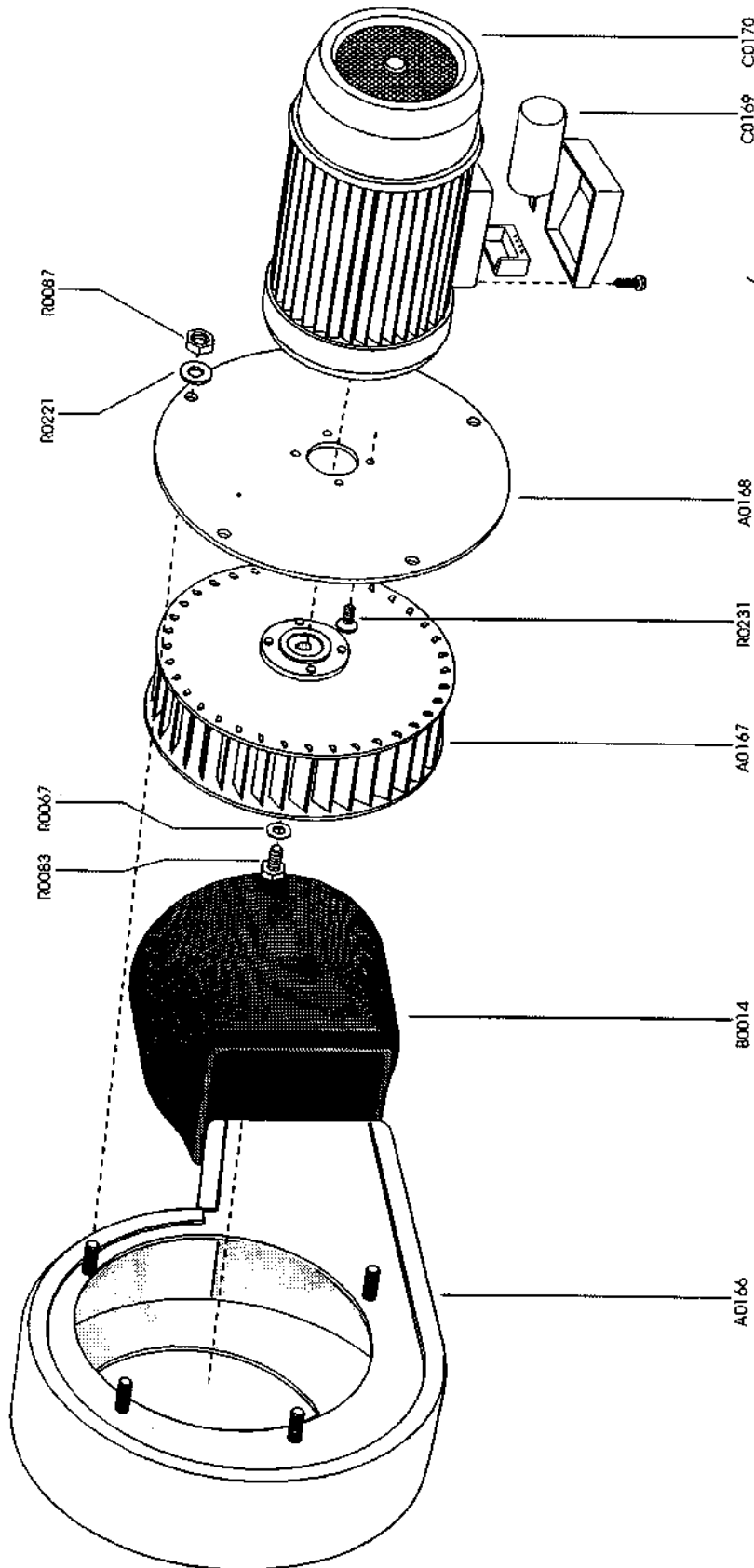
IAV-0239

INDIA

N. DESCRIZIONE Q*

A0166	Chiocciola aspirazione	1
A0167	Gitante	1
A0168	Flangia motore	1
80014	Scatficc	1
C0169	Condensatore	1
C0170	Motore aspirazione	1
R0067	Rondella	1
R0083	Vite	1
R0087	Dado	4
R0221	Rondella	4
R0231	Vite	4

*NUM. DI PEZZI PER MACCHINA (IN QUESTA VISTA)



N.B. Il disegno è indicativo, serve per visualizzare i componenti della macchina, per una più facile assistenza ad essa.

Cornel R I C A M B I

CHIOCCIOLA ASPIRAZIONE E MOTORE INDUSTRIALE (HP 0,8 MONOFASE)
DESCRIZIONE

MP

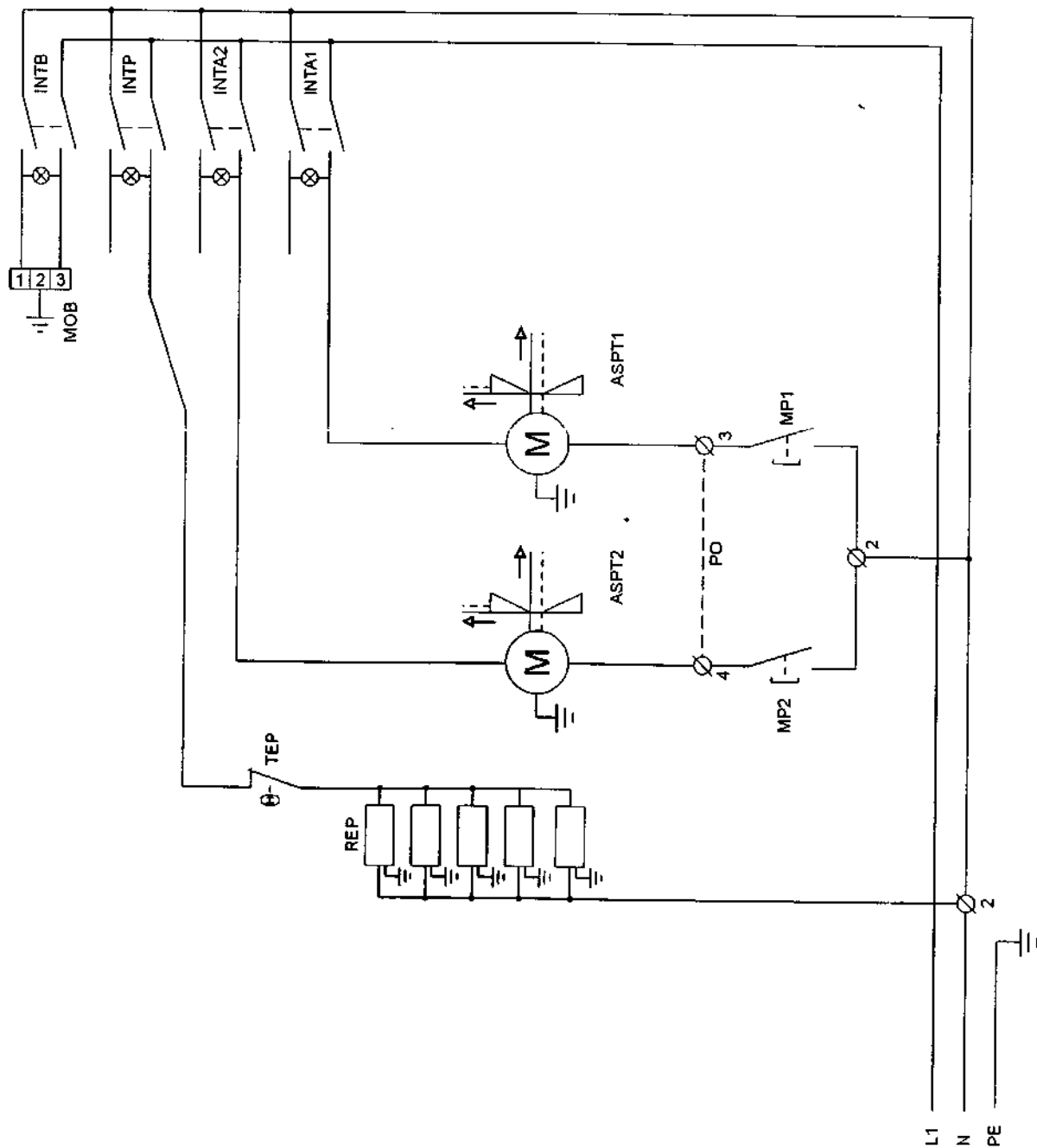
22/11/1999

IAV-0239

MACCHINA
DANALINA MODICA
INDIA

SIN. DESCRIZIONE

INTA1	1° Interruttore aspirazione
INTA2	2° Interruttore aspirazione
INTP	Interruttore piano
INTB	Interruttore braccetto
MOB	Mossettera braccetto
REP	Resistenza piano
TEP	Termostato piano
ASPT1	1° Aspiratore
ASPT2	2° Aspiratore
MP1	1° Micro pedaliera
MP2	2° Micro pedaliera
L1	Linea
N	Neutro
PE	Conduttore di terra
PO	Porte (rimuovendo il ponte i due aspiratori funzionano separatamente, ognuno con il proprio micro.)



MP-A 1600-800
[STANDARD]

SCHEMA ELETTRICO

Comel ELETTRICO

28/06/2000 SE-0104