

N.	DESCRIZIONE	Q*
A0091	Leva	1
A0105	Rete piano	1
A0106	Mollestone	1
A0107	Telo	1
A0112	Ripiano	1
A0115	Sostegno	1
A0162	Resistenza	1
B0031	Soletta appoggiaferro	1
C0153	Valvola	1
C0155	Asta valvola	1
C0287	Piano	1
C0432	Plastra forata	1
C1137	Flangia	1
C1139	Guida valvola	1
R0032	Vite	6
R0049	Rondella	2
R0057	Passacavo	1
R0069	Vite	4
R0078	Dado	1
R0087	Dado	1
R0112	Vite	15
R0113	Vite	24
R0116	Vite	1
R0127	Ferracciavo	1
R0146	Rondella	4
R0164	Guaina	1
R0166	Guaina	4

\*UNITA' DI PREZZI PER MACCHINA (IN QUESTA VISTA)

N.B. Il disegno è indicativo, serve per visualizzare i componenti della macchina, per una più facile assistenza ad essa.

**Sornelli** I C A M B I

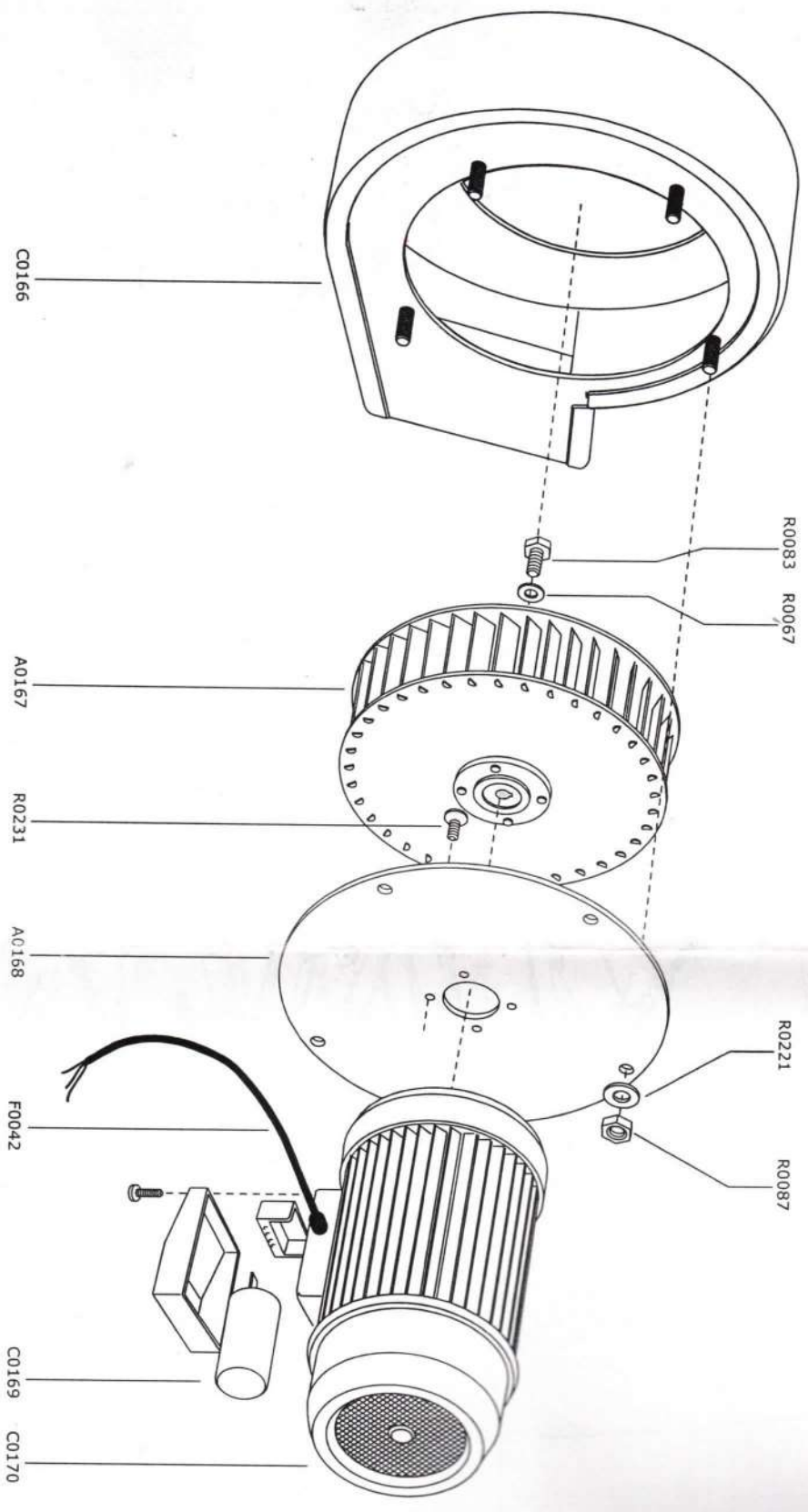
PARTE SUPERIORE MACCHINA  
(PIANO)  
DESCRIZIONE

MP-A5 (SCHIUMATE)  
FARM. SORNELLI

01/03/2000  
CON SISTEMA INFORMATICO

TAV-0354  
MACCHINA





N.	DESCRIZIONE	Q*
A0167	Girante	1
A0168	Flangia motore	1
R0014	Scarico	1
C0166	Chiocciola aspirazione	1
C0169	Condensatore	1
C0170	Motore aspirazione	1
F0042	Cavo	1
R0067	Rondella	1
R0083	Vite	1
R0087	Dado	4
R0221	Rondella	4
R0231	Vite	4

\*UNITA' DI PEZZI PER MACCHINA (IN QUESTA VISTA)

N.B. Il disegno è indicativo, serve per visualizzare i componenti della macchina, per una più facile assistenza ad essa.

**Corradini** I C A M B I

CHIOCCIOLA ASPIRAZIONE E MOTORE INDUSTRIALE (HP 0,8 MONOPHASE)

BR - R (ACCESSORIO)

01/10/1999 TAV-02566

DESCRIZIONE

NOI. MACCHINA

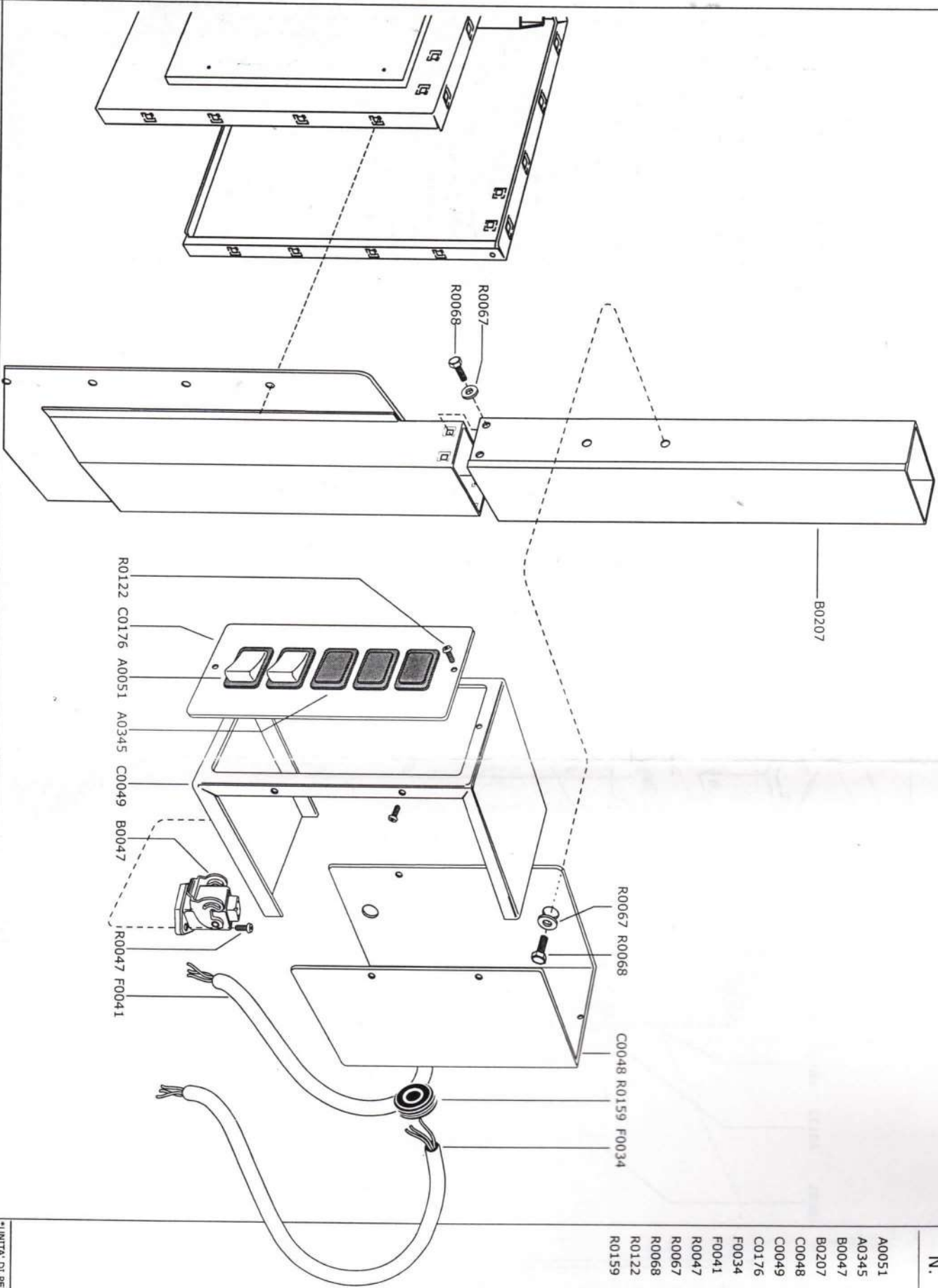
DATA Ultima MODIFICA

INCHIA



N. DESCRIZIONE Q\*

A0051	Interruttore	2
A0345	Tappo	3
B0047	Presà	1
B0207	Parte superiore cammino	1
C0048	Parte posteriore scatola	1
C0049	Parte anteriore scatola	1
C0176	Mascherina	1
F0034	Cavo alimentazione	1
F0041	Cavo macchina	1
R0047	Vite	2
R0067	Rondella	6
R0068	Vite	6
R0122	Vite	8
R0159	Passacavo	2



N.B. Il disegno è indicativo, serve per visualizzare i componenti della macchina, per una più facile assistenza ad essa.

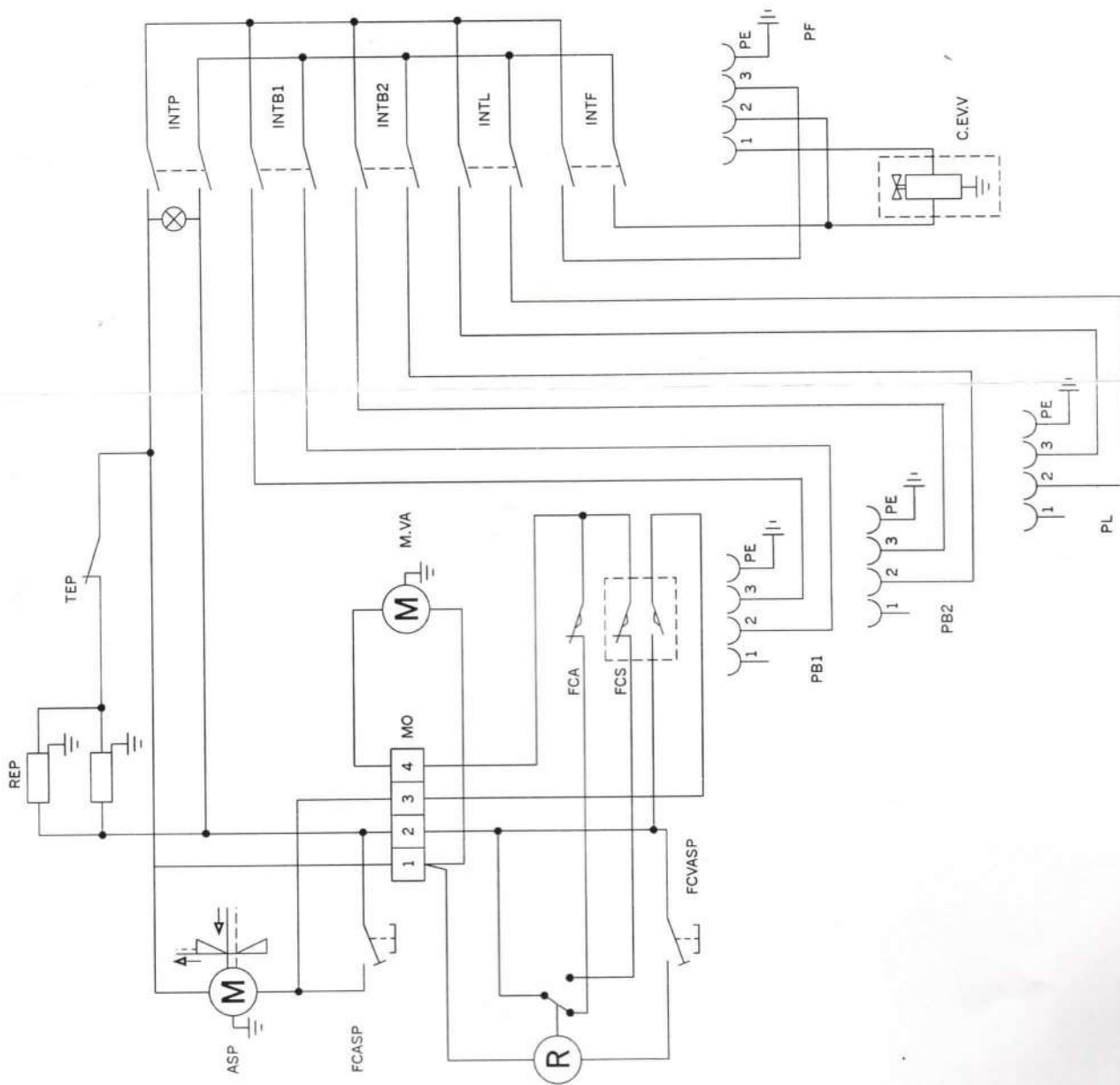
**Correia** I C A M B I

DESCRIZIONE	PARTECOLARI MACCHINA	MP-A-S/R	01/03/2000	TAV-0359
		NOIE MACCHINA	DATA ULTIMA MODIFICA	MODA

\*UNITA' DI PEZZI PER MACCHINA (IN QUESTA VISTA)

**SIN. DESCRIZIONE**

INTP	Interruttore piano
INTB1	Interruttore 1° braccio
INTB2	Interruttore 2° braccio
INTL	Interruttore lampada
INTF	Interruttore ferro
TEP	Termostato piano
REP	Resistenze piano
ASP	Aspiratore
FCASP	Fine corsa aspirazione su pedallera
MO	Morsettiera
M.VA	Motore valvole
R	Relè
FCA	Fine corsa aspirazione su scatola
FCS	Fine corsa soffiaggio su scatola
FCVASP	Fine corsa valvola aspirazione su pedallera
PE	Conduttore di terra
C.EV.V	Connettore elettrovalvola vapore
PF	Presse ferro
PB1	Presse 1° braccio
PB2	Presse 2° braccio
PL	Presse lampada



SCHEMA ELETTRICO  
DESCRIZIONE

**Cornel** E L E T T R I C O

MPA-S/R  
NOME MACCHINA

01/10/1999  
DATA ULTIMA MODIFICA

SE-0042  
TAVOLA

Q\*  
2  
3  
1  
1  
1  
1  
1  
1  
1  
1  
2  
5  
5