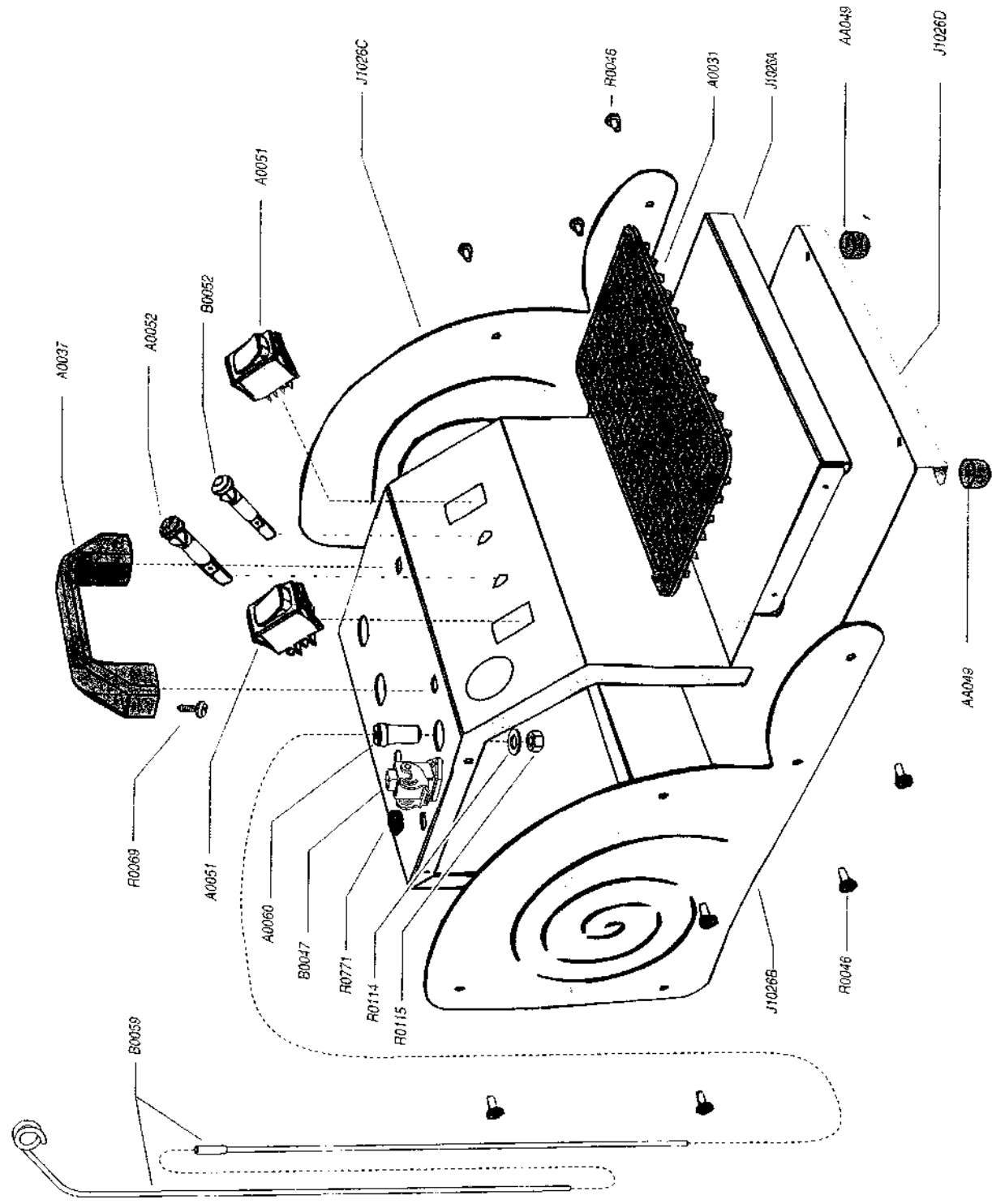


N. DESCRIZIONE Q\*

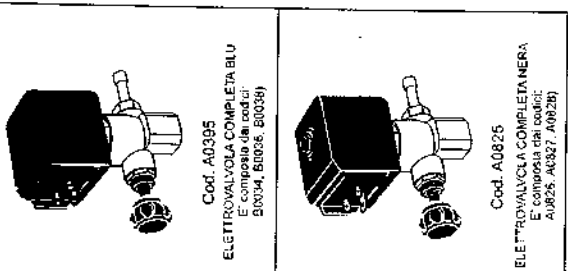
A0031	SOLETTA APPOGGIA-FERRO	1
A0037	MANIGLIA	1
A0051	INTERRUTTORE	2
A0052	SPIA POSSA	1
A0060	PORTA-ASTA	1
AA049	PARACOLPO	4
B0047	PRESA	1
B0052	SPIA VERDE	1
B0059	ASTA SOSTEGNO CAVO	1
J1026A	CASSA	1
J1026B	LATO SINISTRO	1
J1026C	LATO DESTRO	1
J1026D	COPERCHIO INFERIORE	1
R0046	VITE	10
R0069	VITE	2
R0114	RONDELLA	1
R0115	DADO	1
R0771	PASSACAVO	1



\*UNITA' DI PEZZI PER MACCHINA (IN QUESTA VISTA)

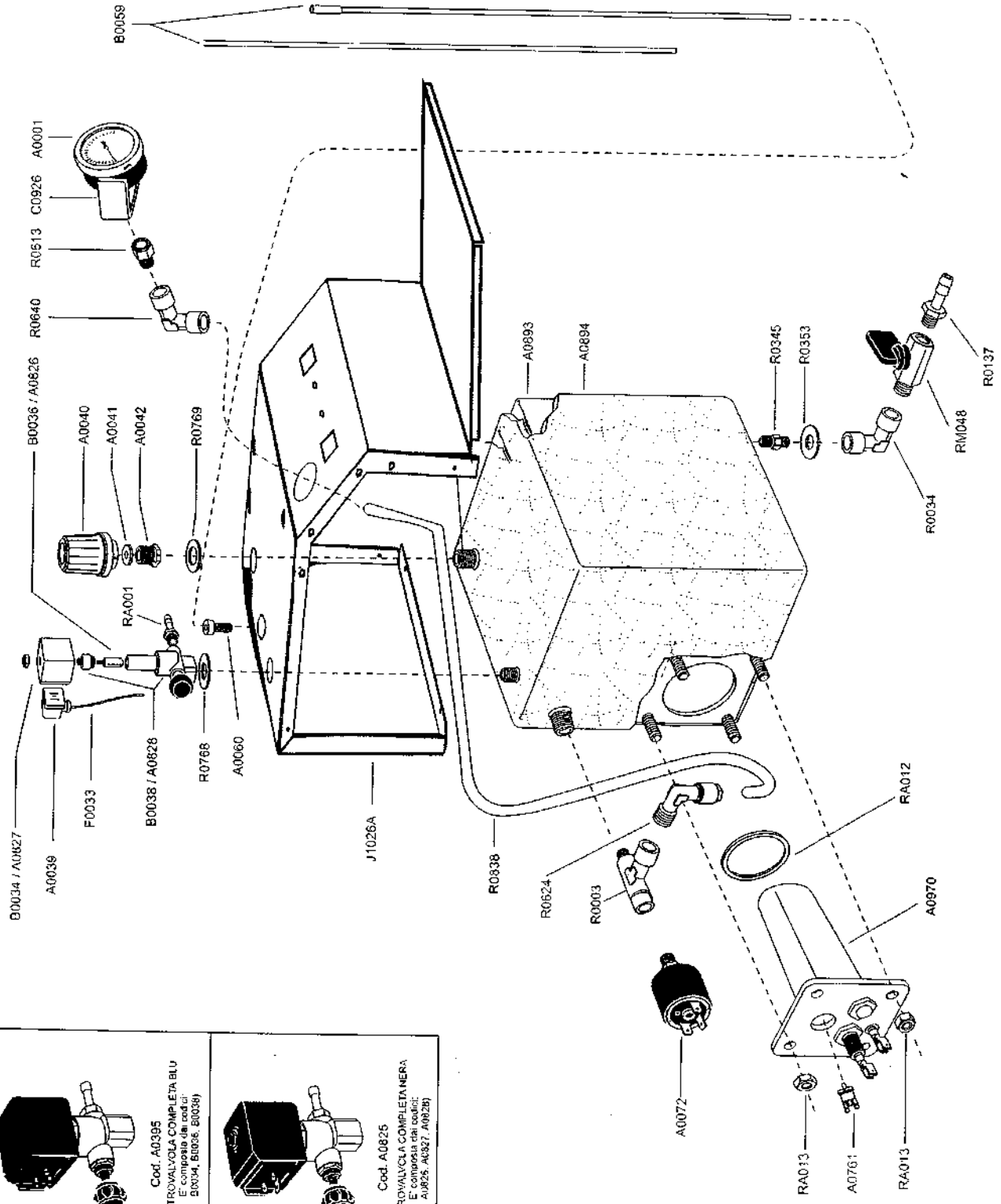
DESCRIZIONE  
**Comel** i c a m b i  
 STRUTTURA MACCHINA  
 SNAIL 3  
 ULTIMA MODIFICA  
 TAVOLA  
 05/12/2012  
 TAV-1047

N.B. Il disegno è indicativo, serve per visualizzare i componenti della macchina, per una più facile assistenza ad essa.



Cod. A0395  
Elettrovalvola completa blu  
E' composta dai codici:  
A0825, B0626, B0038

Cod. A0825  
Elettrovalvola completa nera  
E' composta dai codici:  
A0825, A0827, A0828



N.	DESCRIZIONE	Q.
A0001	MANOMETRO	1
A0039	CONNETTORE	1
A0040	TAPPO + GUARNIZIONE	1
A0041	GUARNIZIONE	1
A0042	RACCORDO	1
A0060	RACCORDO PORTA ASTA	1
A0072	ELETTROVALVOLA	1
A0395	PRESSOSTATO	1
A0761	TERMOSTATO SICUREZZA	1
A0825	ELETTROVALVOLA	1
A0826	NUCLEO MOBILE	1
A0827	BOBINA ELETTROVALVOLA	1
A0828	CORPO ELETTROVALVOLA	1
A0893	CALDAIA INOX	1
A0894	RIVESTIMENTO CALDAIA	1
A0970	RESISTENZA	1
B0034	BOBINA ELETTROVALVOLA	1
B0038	NUCLEO MOBILE	1
B0039	CORPO ELETTROVALVOLA	1
B0059	ASTA	1
C0926	SUPPORTO MANOMETRO	1
F0033	CAVO	1
J1026A	CASSA	1
R0003	RACCORDO	1
R0034	RACCORDO	1
R0137	PORTAGOMMA	1
R0345	RACCORDO	1
R0353	RONDELLA	1
R0613	RACCORDO	1
R0624	RACCORDO	1
R0640	RACCORDO	1
R0768	RONDELLA	1
R0769	RONDELLA	1
R0838	TUBO TERFLON	1
RA001	RACCORDO	1
RA012	GUARNIZIONE	1
RA013	DADO	4
RM048	VALVOLA	1

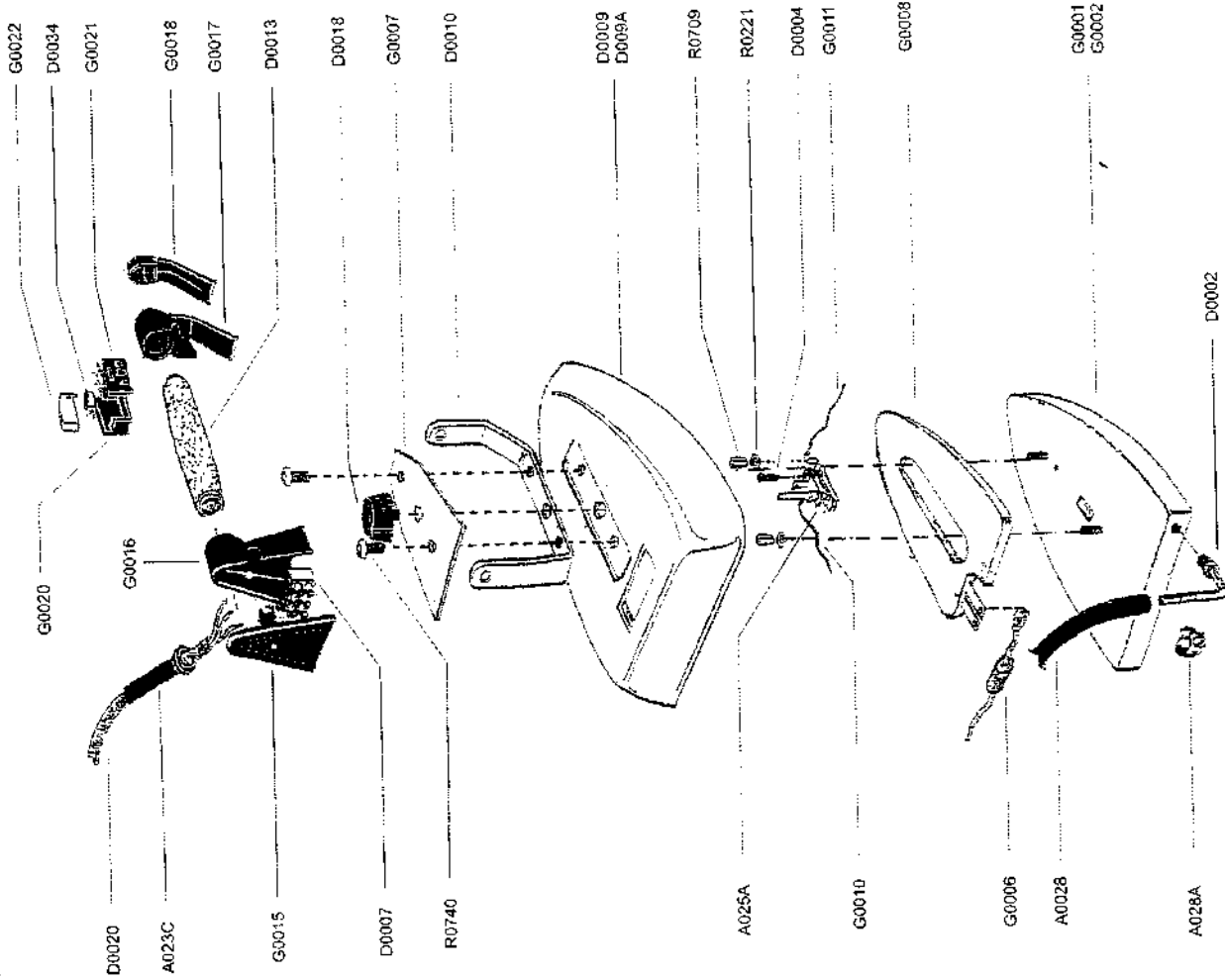
\* PER ORDINARE I COMPONENTI DELL'ELETTROVALVOLA, SPECIFICARE IL MODELLO CHE SI POSSIIDE

\*\*UNITA' DI PEZZI PER MACCHINA (IN QUESTA VISTA)

DESCRIZIONE		SNAIL 3	19/11/2015	TAV-2046
PARTICOLARE PIANETTO E CALDAIA		NONE MACCHINA	DA P. ULTIMA MODIFICA	TAV/PLA
<h1 style="text-align: center;">Conecambi</h1>				
		<p>N.B. Il disegno è indicativo, serve per visualizzare i componenti della macchina, per una più facile assistenza ad essa.</p>		

N. DESCRIZIONE

A0028	Tubo vapore
A023C	Passacavo
A025A	Termostato
A028A	Fascetta
D0002	Raccordo
D0004	Vite
D0007	Morselliera
D0009	Calotta cromata piccola
D009A	Calotta cromata grande
D0010	Manico cromato
D0013	Impugnatura sughero
D0018	Manopole termostato
D0020	Cordone elettroferro
D0034	Micro
G0001	Piastra alluminio piccola
G0002	Piastra alluminio grande
G0006	Termofusibile
G0007	Moschina graduata
G0008	Resistenza
G0010	Cavetto
G0011	Cavetto
G0015	Copritorselliera
G0016	Supporto posteriore
G0017	Supporto micro
G0018	Supporto anteriore
G0020	Scatola pulsante
G0021	Distanziale
G0022	Pulsante blu
R0221	Rondella
R0709	Distanziale
R0740	Vite



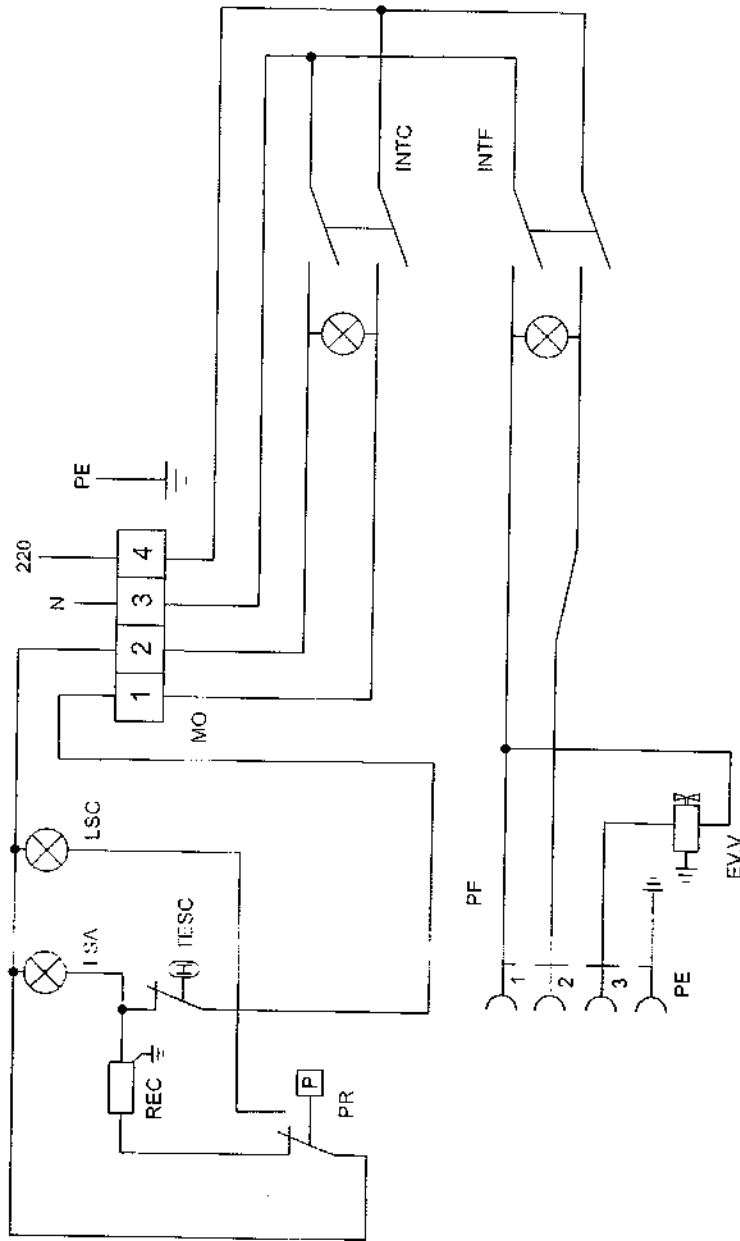
UNITA' DI PEZZI PER MACCHINA (IN QUARTA VITA)  
 COMPONENTE  
 21/03/2008  
 DESCRIZIONE  
 FERRO DA STIRO MOD.721  
 PAB - GAB

**Conelricambi**

N.B. Il disegno è indicativo, serve per visualizzare i componenti della macchina, per una più facile assistenza ad essa.

SIN. DESCRIZIONE

REC	RESISTENZA CALDAIA
TESC	TERMOSTATO SICUREZZA CALDAIA
PR	PRESSOSTATO
EVV	ELETTRIVALVOLA VAPORE
PF	PRESA FERRO
LSA	LAMPADA SPIA ACQUA
LSC	LAMPADA SPIA CALDAIA
MO	MORSETTIERA
INTC	INTERRUTTORE CALDAIA
INTF	INTERRUTTORE FERRO
PE	CONDUTTORE DI TERRA



Cornelelettrico

SCHEMA ELETTRICO

NUVOVA

01/12/2008

SE-0274

AVV. ING. M. G. G. R. S.

AVV. G. L. T. A. M. B. S. P. A.

TAVOLA