

RASOR[®]

1946

UNITÉ DE COUPE PNEUMATIQUE FP-CROSS



INSTRUCTIONS D'UTILISATION ET D'ENTRETIEN

Avant d'utiliser l'appareil, lire ce manuel attentivement
et le conserver avec le produit.

TRADUCTION DES INSTRUCTIONS ORIGINALES ET COMPLÈTES

SIGNIFICATION DES SYMBOLES D'AVERTISSEMENT ET DE DANGER

Les indications de sécurité, dont le non-respect peut provoquer des dommages physiques, sont identifiées par les symboles suivants :

ATTENTION DANGER



Pour indiquer les opérations qui, si elles ne sont pas effectuées correctement, peuvent provoquer des accidents d'origine générique ou peuvent générer des dysfonctionnements ou des dommages à l'appareil et / ou aux matériaux ; elles nécessitent donc une attention particulière et une préparation adéquate.

ATTENTION DANGER ÉLECTRIQUE



Pour indiquer les opérations qui, si elles ne sont pas effectuées correctement, peuvent provoquer des accidents d'origine générique ; ou peuvent générer des dysfonctionnements ou des dommages à l'appareil et / ou aux matériaux ; ou qui nécessitent donc une attention particulière et une préparation adéquate.

IL EST INTERDIT



Pour indiquer des opérations qui NE DOIVENT PAS être effectuées.

CE - DÉCLARATION DE CONFORMITÉ

PRODUIT RÉALISÉ PAR :

RASOR ELETTROMECCANICA SRL

Via Giannetto Mattei, 41/43 - 20044 Arese- (MI) - ITALY

Modèle : FP-CROSS

Rasor Elettromeccanica S.r.l. déclare sous sa seule responsabilité que les produits ci-dessus, auxquels se réfère cette déclaration, sont conformes aux Directives concernant le rapprochement des législations des États membres de la CEE relatives à :

- Machines 2006/42/CE ;
- Compatibilité Électromagnétique 2014/30/UE
- Directive RoHS 2011/65/UE
- Norme CEI EN 62841-1
- Norme IEC 62841-2-2



Ing. Lorenzo Spinelli
CEO

INDEX

1 GÉNÉRALITÉS	3
1.1 Informations importantes pour la sécurité	3
1.1.1 Avertissements généraux	3
1.2 Interdictions	4
1.3 Déplacement et stockage	4
1.4 Limites d'utilisation	4
1.5 Caractéristiques techniques	4
1.6 Niveau du bruit	4
1.7 Vibrations	4
1.8 Limitation de responsabilités	4
1.9 Données d'identification	4
1.10 Contenu de l'emballage	5
1.11 Description de l'appareil	5
2 UTILISATION	6
2.1 Installation O.E.M.	6
2.2 Groupe de traitement d'air (en option)	7
3 ENTRETIEN	7
3.1 Aiguisage de la lame	7
3.2 Lubrification	8
3.3 Remplacement de la lame	8
3.3.1 Lames disponibles	9
3.4 Éventuelles anomalies et causes / solutions possibles	9
4 PIÈCES DE RECHANGE	10
5 ÉLIMINATION	10
5.1 Élimination en fin de vie du produit	10
6 GARANTIE	11

Milan, 15/03/2025

1 GÉNÉRALITÉS

1.1 Informations importantes pour la sécurité

1.1.1 Avertissements généraux

- Les instructions suivantes doivent être conservées par l'utilisateur du produit, qui doit les suivre attentivement car une mauvaise utilisation de l'appareil peut causer des dommages aux personnes, au produit et aux choses, en exonérant **Rasor Elettromeccanica S.r.l.** de toute responsabilité.
- Les instructions suivantes doivent toujours accompagner le produit auquel elles se réfèrent et être conservées dans un endroit accessible et consultable par les utilisateurs.
- Toute reproduction, même partielle, des illustrations ou du texte présents dans ces instructions est interdite pour quelque raison que ce soit. **Rasor Elettromeccanica S.r.l.** se réserve le droit de modifier la documentation sans aucun préavis.



ATTENTION DANGER

Le produit doit être mis en marche et utilisé seulement si toutes les consignes de sécurité fournies dans ces instructions ont été respectées.

Le non-respect des informations fournies dans ces instructions, ou l'éventuelle intervention sur le produit non effectuée par nos techniciens autorisés, annuleront la garantie et dégageront le producteur de toute responsabilité en cas d'accidents aux personnes et de dommages aux choses ou au produit.



ATTENTION DANGER

Avant la mise en marche, vérifier que les parties pneumatiques et mécaniques soient en bon état. Utiliser uniquement des pièces de rechange fournies par Rasor Elettromeccanica S.r.l.

Toute opération requise (entretien ou réparation) doit être effectuée par du personnel qualifié, après avoir coupé la source d'alimentation, évitant ainsi un démarrage accidentel pouvant causer des dommages aux personnes ou aux biens. L'extinction du produit ne suffit pas.

L'utilisateur doit respecter obligatoirement les normes de prévention contre les accidents en vigueur dans son pays, et se munir des protections adéquates pour l'utilisation et l'entretien du produit.



ATTENTION DANGER

Il est particulièrement important de garder le produit hors de la portée des enfants et des animaux domestiques.

Le produit doit être utilisé en intérieur, à l'abri de l'eau et de l'humidité.

Le produit doit être uniquement nettoyé avec un chiffon sec après avoir débranché la source d'alimentation.

Lors des opérations d'usinage normales, ne pas utiliser de vêtements larges ou d'accessoires pouvant représenter des sources de risque.

Durant le cycle de travail normal, il est obligatoire d'utiliser des gants de protection à maille métallique et des lunettes de protection.



ATTENTION DANGER

L'unité de coupe fonctionne même sans protection de sécurité.

Cette protection ne doit jamais ÊTRE retirée.

À la fin du travail, les parties métalliques peuvent résulter chaudes.



ATTENTION DANGER

Faire toujours attention à la position du tuyau d'air avant qu'il ne puisse être sectionné ou endommagé par la lame.



ATTENTION DANGER

Le montage de l'unité de coupe **GRT-CROSS** est autorisé sur les machines O.E.M. à condition que la structure originale ne soit en aucune façon modifiée.

Dans le cas contraire, l'intervention doit être certifiée par Rasor Elettromeccanica S.r.l.

1.2 Interdictions



IL EST INTERDIT

- IL EST INTERDIT d'apporter des modifications ou des changements au produit et aux raccordements pneumatiques ou mécaniques respectifs.
- IL EST INTERDIT de retirer des parties du produit.
- IL EST INTERDIT d'utiliser le produit dans des milieux à risque d'explosion et / ou d'incendie.

1.3 Déplacement et stockage

Le produit doit être stocké dans son emballage d'origine, dans un endroit couvert et sec, à l'abri des sources de chaleur, de saleté et d'humidité. Les températures de stockage peuvent varier de 0 ° à + 55 °C.

1.4 Limites d'utilisation

Tous les produits Rasor Elettromeccanica sont testés avant l'expédition au client, afin de garantir un fonctionnement sûr et durable.

Le produit doit être utilisé uniquement pour les usages prévus. Toute utilisation autre que celle prévue est interdite et constitue un danger.

La température de fonctionnement maximale du produit est de 55 °C.

1.5 Caractéristiques techniques

Modèle	FP-CROSS
Diamètre lame	70 mm, avec contre-lame en métal dur
Lame fournie	70EHSS, 6 côtés, Acier HSS
Vitesse lame	1300 r.p.m.
Hauteur de coupe utile	20 mm
Puissance	380 W (avec la pression de fonctionnement)*
Pression de fonctionnement	max. 6 bar* (±1 bar) avec air lubrifié
Consommation d'air	9 l/sec*
Poids net	920 g
Poids total (avec emballage)	1750 g
Pression sonore	72 dB*
Luminosité minimale pour les opérations de travail	200 LUX
Vibrations au démarrage	<2,5 m/s ² *
Température d'utilisation	0 - 55° C
Humidité d'utilisation	10 - 95 % sans condensation

* les données rapportées se réfèrent à la pression de fonctionnement recommandée de 6 bar

1.6 Niveau du bruit

Le niveau de pression acoustique maximal émis est d'environ 70 dB. La détection du bruit aérien a été réalisée conformément à la norme UNI EN ISO 15744:2008. Les niveaux de bruit émis par l'appareil à différentes distances pertinentes (sans système de filtration des ondes sonores) varient de quelques db.

1.7 Vibrations

L'unité de coupe **FP-CROSS** est conforme au décret législatif n°187 du 19/8/2005 qui transpose la Directive Européenne n°2002/44/CE sur les risques dérivés des vibrations mécaniques.

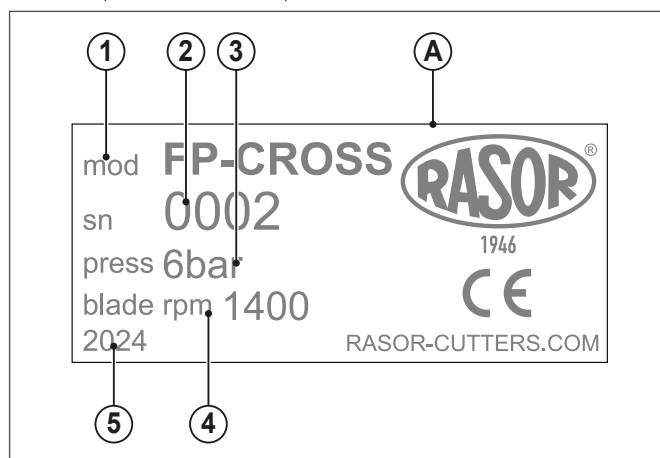
1.8 Limitation de responsabilités

Le Fabricant décline toute responsabilité pour les dommages et anomalies de fonctionnement dus à :

- non-respect des instructions contenues dans le présent manuel
- réparations effectuées de manière incorrecte (l'utilisation de pièces de rechange et d'accessoires non originaux peut nuire au fonctionnement du produit)
- dommages causés par des modifications arbitraires effectuées par l'utilisateur ou par des interventions non autorisées
- absence d'entretien
- défauts d'alimentation
- dommages ou défauts causés par une utilisation impropre
- utilisation de la part d'un personnel non qualifié ou non autorisé
- dommages ou défauts causés par le non-respect des normes d'utilisation et d'entretien.

1.9 Données d'identification

FP-CROSS est doté d'un Marquage Laser d'Identification (A) indiquant les données techniques du produit. S'assurer que le produit en soit équipé, dans le cas contraire informer immédiatement le fabricant et/ou le revendeur. Les appareils sans marquage ne doivent pas être utilisés, sous peine de déchéance de toute responsabilité de la part du fabricant.

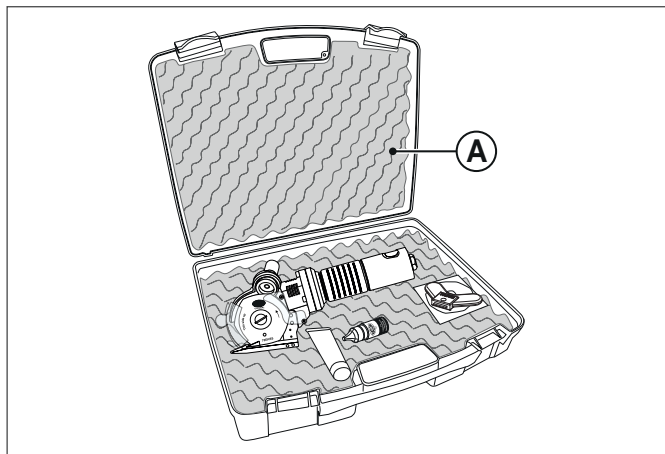


- 1 Modèle
- 2 Numéro de série
- 3 Pression de fonctionnement
- 4 RPM de la lame
- 5 Année de protection

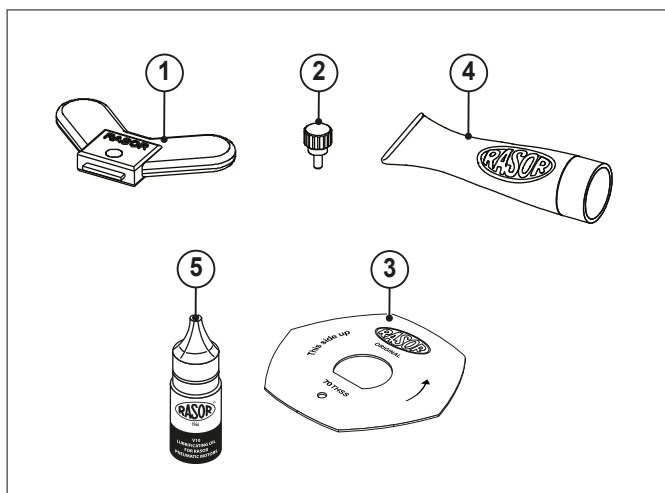
GÉNÉRALITÉS

1.10 Contenu de l'emballage

Le **FP-CROSS** est livré avec les accessoires dans une mallette (A). Le code du produit commandé et le numéro de série sont indiqués sur l'emballage extérieur.



À l'intérieur de la boîte se trouvent également les accessoires suivants :



- 1 Clé papillon pour démontage/montage de la lame
- 2 Poinçon montage/démontage lame
- 3 Lame à 6 côtés
- 4 Tube de graisse lubrifiante
- 5 Huile lubrifiante 30 ml

1.11 Description de l'appareil

L'unité de coupe **FP-CROSS** est conçue pour être montée sur des machines automatiques (par ex. tendeurs, coupe informatisée, etc.) moyennant accrochage à « mâchoires » (non fourni par Rasor).

Elle permet des opérations de coupe en continu et, grâce au montage en série, des coupes à hauteurs variables.

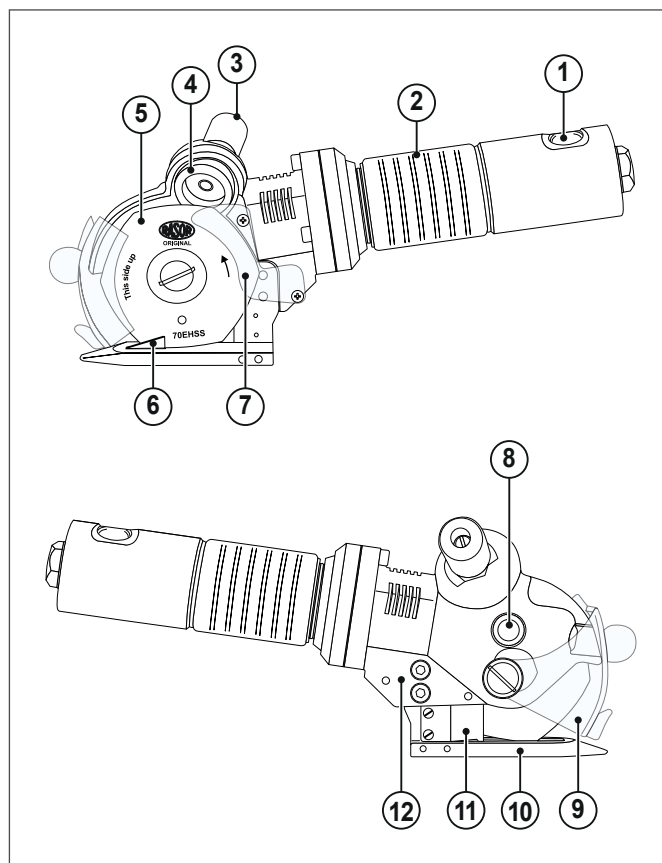
Elle est particulièrement indiquée pour le cross-cut.

L'unité de coupe **FP-CROSS** a été conçue, construite et assemblée pour la coupe de tissus et de matériaux en tout genre **NON** métalliques, plastiques ou en bois, au moyen d'une lame rotative.

L'équipement ne doit pas fonctionner :

- dans des milieux avec atmosphères explosives ;
- en présence de poussière fine ou de gaz corrosif ;
- pour couper des matériaux plastiques, métalliques et en bois.

L'utilisation de l'unité de coupe FP-CROSS pour des usages différents de ceux susmentionnés est interdite et constitue un danger.



- | | |
|--|--|
| 1 Raccord 1/4" gaz pour connecteur d'air | 7 Carter de protection arrière de la lame (fixe) |
| 2 Moteur pneumatique | 8 Graisseur |
| 3 Bouton d'aiguisage | 9 Carter de protection avant de la lame (mobile) |
| 4 Aiguiseur | 10 Pied d'appui |
| 5 Lame polygonale | 11 Clip stop-fil |
| 6 Contre-lame | 12 Support du moteur |

2 UTILISATION

2.1 Installation O.E.M.

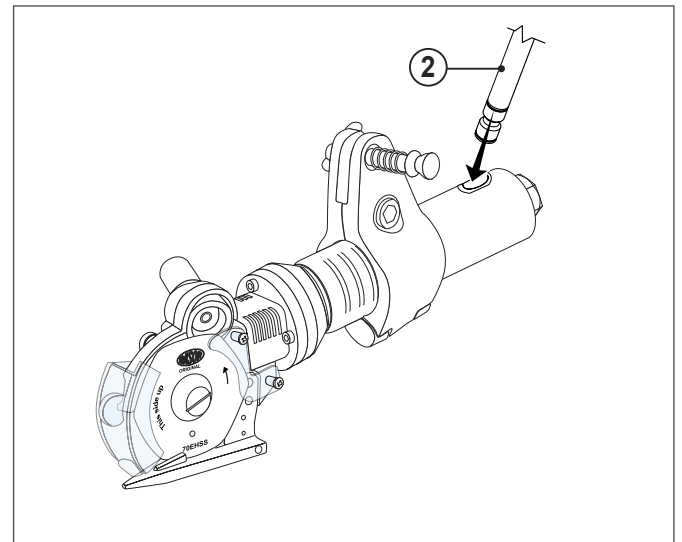
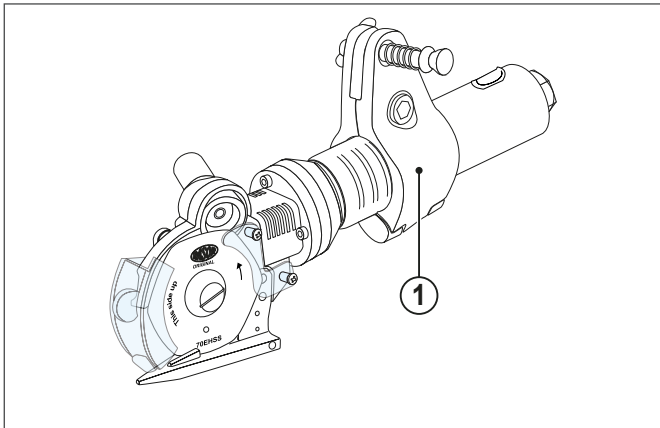
AVERTISSEMENTS



Pour le raccordement pneumatique, utiliser des tuyaux d'un diamètre intérieur d'au moins 8 mm.

Pour l'utilisation de l'unité de coupe, procéder de cette manière :

- Installer l'unité de coupe FP-CROSS sur la machine O.E.M. à travers un système d'accrochage à mâchoires (1).



- Régler le manomètre sur 6 bar (en option) ;
- Amener le matériel au-dessus du pied de coupe ;
- Démarrer l'unité de coupe en ouvrant l'air à distance ;

L'unité de coupe FP-CROSS peut fonctionner comme une unité fixe (défilement du matériel) ou être maintenue lorsque le matériel est à l'arrêt.

ATTENTION DANGER



Ne pas trop serrer la fixation des mâchoires. Cette opération peut rendre le moteur ovale avec pour conséquence un dysfonctionnement.

- Raccorder le connecteur d'air de 1/42 GAZ (2). L'air doit être commandé à distance.

ATTENTION DANGER



L'unité de coupe FP-CROSS ne dispose pas de démarrage. Avec l'air en marche, la lame commencera à tourner.

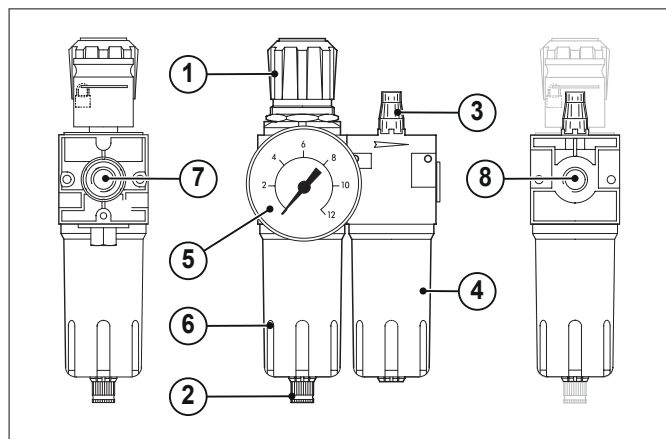
2.2 Groupe de traitement d'air (en option)

L'unité de coupe doit obligatoirement être alimentée en air sec et lubrifiée à une pression de max. 6 bar.

Rasor Elettromeccanica S.r.l. recommande d'utiliser de l'huile pneumatique spéciale « Rasor VG 10 ».

Rasor Elettromeccanica S.r.l. met à disposition un « filtre groupe réducteur avec manomètre » déjà calibré avec la quantité d'huile à distribuer (en option).

Le groupe est composé de :



- 1 Réducteur de pression
- 2 Vanne d'évacuation de la condensation
- 3 Groupe huileur goutte à goutte
- 4 Réservoir d'huile
- 5 Manomètre
- 6 Réservoir de condensation
- 7 Raccord pour la connexion du raccord rapide au réseau 1/4" GAZ
- 8 Raccord pour la connexion du raccord rapide à l'unité de coupe 1/4" GAZ.

Pour l'utilisation et l'entretien, consulter la fiche d'instructions fournie avec le filtre.

3 ENTRETIEN

3.1 Aiguisage de la lame

Après quelques heures d'utilisation continue de l'unité de coupe, ou si elle perd sa capacité de coupe, il est nécessaire d'aiguiser la lame.



ATTENTION

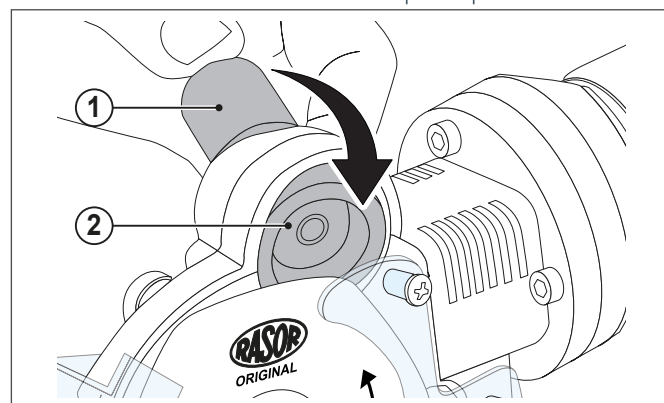
Le bouton d'aiguisage ne peut être enfoncé que si la protection mobile avant est complètement abaissée.

Pour effectuer cette opération, démarrer la lame et appuyer sur le bouton aiguiser (1), pendant 3-4 secondes.

Répéter l'opération 2 à 3 fois.

Si le processus d'aiguisage n'est pas efficace, vérifier l'usure de la meule éméri (2).

Si la meule (2) résulte trop consommée ou sale, la remplacer en démontant la lame à l'aide de l'outil spécifique.

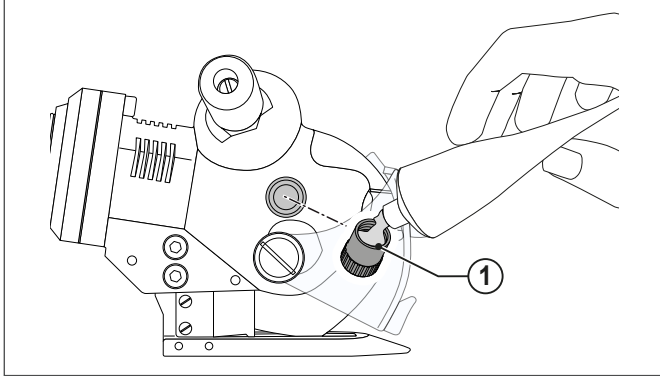


3.2 Lubrification

Il est nécessaire d'effectuer la lubrification de la paire d'engrenages tous les 2-3 jours d'utilisation de la machine, afin de les maintenir en bon état et de réduire leur usure.

Pour effectuer cette opération, retirer le bouchon de protection (1) situé sur le support du moteur de l'unité de coupe et le remplir avec la graisse fournie.

Revisser le bouchon (1) jusqu'au bout.



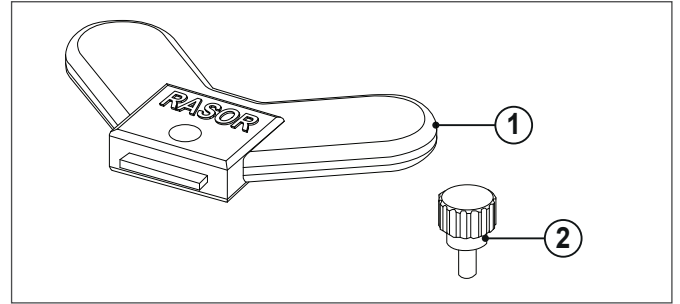
ATTENTION

La lame ne doit jamais être sale de graisse ou d'huile, car le matériau à couper pourrait être endommagé.

3.3 Remplacement de la lame

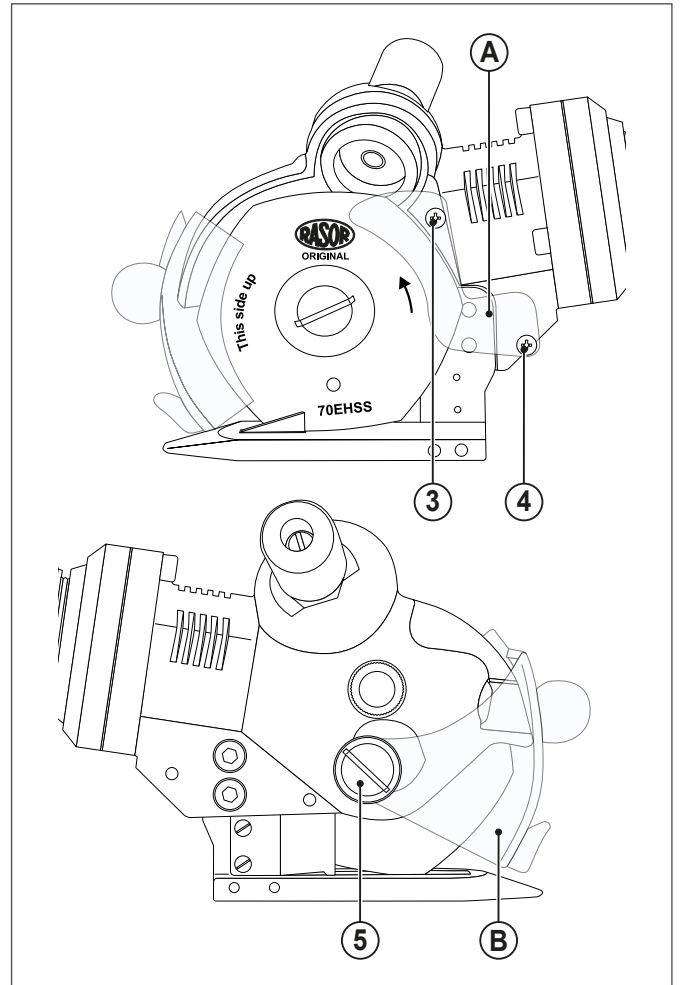
Si la lame ne coupe plus (même après avoir effectué plusieurs fois l'aiguisage), il est nécessaire de la remplacer.

Pour effectuer ce processus, la clé papillon (1) et le poinçon de la fixation de la lame (2).



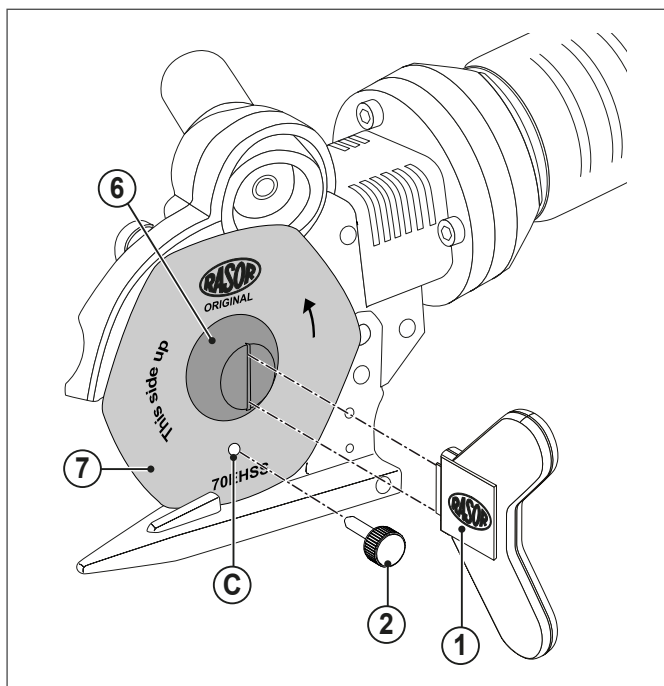
Pour le remplacement, procéder ainsi :

- 1 Débrancher l'air comprimé de la machine ;
- 2 S'équiper de gants de protection conformément au Décret-loi 81/08 ;
- 3 Dévisser les vis (3) et (4) et retirer la protection arrière (A) ;
- 4 Dévisser la vis (5) et retirer le carter de protection de la lame (B) ;

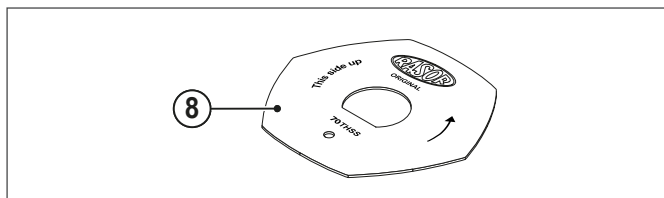


ENTRETIEN

- 5 Insérer le poinçon (2) dans le trou (C), afin de pouvoir bloquer la lame, en la tournant jusqu'à ce que les trous coïncident ;
- 6 Positionner la clé papillon (1) sur la bague de fixation de la lame (6), dévisser la bague et retirer la lame (7) ;



- 7 Remplacer la lame usée par une neuve (8) de même taille et de mêmes spécifications techniques, en veillant à centrer la lame sur l'engrenage dans la bonne position. Installer la lame de manière à ce que les inscriptions soient visibles pour l'opérateur ;



- 8 Remonter le tout et effectuer quelques essais de coupe et d'aiguisage.

3.3.1 Lames disponibles

CODE	DESCRIPTION
70SHSS	Lame 4 côtés Ø 70 mm, en acier HSS
70EHSS	Lame 6 côtés Ø 70 mm, en acier HSS
70CHSS	Lame circulaire Ø 70 mm, en acier EXTRA
70SHSSTF	Lame 4 côtés Ø 70 mm, en acier HSS recouverte en Teflon®
70EHSSTF	Lame 6 côtés Ø 70 mm, en acier HSS recouverte en Teflon
70EMD	Lame 6 côtés Ø 70 mm, en métal dur intégral (Widia®)
70DHSS	Lame 10 côtés Ø 70 mm, en acier HSS
70DHSSTN	Lame 10 côtés Ø 70 mm, en acier recouvert en titane
70DHSSTF	Lame 10 côtés Ø 70 mm, en acier recouvert en Teflon®

Les données techniques sont à titre indicatif et susceptibles de varier sans préavis.

3.4 Éventuelles anomalies et causes / solutions possibles

ANOMALIE	SOLUTION
	Vérifier que la lame et la contre-lame soient en contact et que la contre-lame n'ait pas de résidus de matériau
	Vérifier l'intégrité de la contre-lame
Le tissu n'est pas coupé ou s'encastre entre la lame et la contre-lame	Vérifier que le type de tissu
	Aiguiser la lame
	Vérifier l'épaisseur du tissu
	Vérifier la compatibilité entre la lame et le tissu
	Vérifier que la turbine tourne correctement
	Réduire la vitesse d'avancement
	Effectuer la lubrification
L'unité de coupe est bruyante	Démonter la lame et retirer les résidus de matériau
	Vérifier le silencieux
	Vérifier l'usure du couple d'engrenages
L'unité de coupe démarre lentement, fonctionne par intermittence ou ne démarre pas	Vérifier l'intégrité du circuit pneumatique
	Régler la pression de fonctionnement à 6 bar
	Contrôler le diamètre intérieur des tuyaux et des connexions (min. Ø 8 mm)



AVERTISSEMENTS

Consulter le revendeur pour toute autre anomalie non indiquée dans le tableau

4 PIÈCES DE RECHANGE

AVERTISSEMENTS



Utiliser seulement des pièces de rechange originales pour le remplacement d'éventuels composants défectueux. En cas d'installation de pièces de rechange non originales, la garantie expire avec effet immédiat.

Indiquer toujours le sigle exact du modèle, ainsi que le numéro de série de l'appareil, lors de la demande de pièces de rechange.

IL EST INTERDIT



Utiliser des pièces de rechange non originales. Elles peuvent provoquer des fonctionnements anormaux et des dangers pour les personnes ou les choses.

L'installation de pièces de rechange non originales annule la garantie.

AVERTISSEMENTS



La vue éclatée reprenant les codes des pièces détachées est disponible sur www.rasor-cutters.com

5 ÉLIMINATION

5.1 Élimination en fin de vie du produit

ATTENTION



Certaines parties du produit peuvent contenir des substances polluantes ou dangereuses qui, si elles sont dispersées dans l'environnement, pourraient avoir des effets nocifs sur la nature et sur la santé humaine.

Un tri sélectif adéquat pour l'envoi ultérieur de l'appareil utilisé pour le recyclage, le traitement et l'élimination compatibles avec l'environnement permet d'éviter d'éventuels effets négatifs dans la nature et sur la santé et favorise la réutilisation et/ou le recyclage des matériaux dont l'appareil est composé.

ATTENTION



Les réglementations locales en vigueur peuvent prévoir de lourdes sanctions en cas d'élimination illégale de ce produit.

6 GARANTIE

L'unité de coupe FP-CROSS de Rasor® Elettromeccanica S.r.l. est garantie pour 12 mois à partir de la date d'achat, sauf accord contraire écrit.

L'unité de coupe FP-CROSS de Rasor® Elettromeccanica S.r.l. est garantie pour 12 mois à partir de la date d'achat, sauf accord contraire écrit.

La garantie couvre tous les défauts de matériau et de fabrication et prévoit le remplacement des pièces de rechange ou la réparation des pièces défectueuses exclusivement effectués par nos soins et dans notre atelier.

En cas de retour pour une réparation sous garantie, le client est tenu de toujours envoyer l'unité de coupe complète à Rasor®. Les réparations sous garantie de composants défectueux envoyés individuellement ne seront pas acceptées.

Le matériel en réparation devra être envoyé en PORT PAYÉ.
Une fois réparé, l'appareil sera envoyé en PORT DÛ au Client.

La garantie ne prévoit pas l'intervention de nos techniciens sur le lieu d'utilisation de l'unité de coupe, ni son démontage.

Dans l'hypothèse où, pour des raisons pratiques, l'un de nos techniciens serait envoyé, la prestation de main d'œuvre sera facturée aux tarifs en vigueur, majorée des éventuels frais de déplacement.

LA GARANTIE NE COUVRE PAS :

- pannes causés par une utilisation ou un montage incorrects ;
- pannes causées par des agents externes ;
- pannes causées par négligence ou un mauvais entretien ;
- les lames et les produits d'usure normale ;
- pannes causées par de l'air non traité (humide, non lubrifié).

LA GARANTIE S'ANNULE :

- en cas d'arriérés ou d'autres manquements contractuels ;
- en cas de réparations ou de modifications apportées à notre unité de coupe sans notre consentement ;
- si le numéro de série est falsifié ou effacé ;
- si les dommages sont causés par une utilisation incorrecte, ainsi que par un mauvais traitement, tels que coups, chutes et autres causes non imputables aux conditions normales de fonctionnement ;
- si l'appareil est démonté, altéré ou réparé par du personnel non autorisé par Rasor® Elettromeccanica S.r.l. ;
- dans le cas où l'unité de coupe serait utilisée à des fins autres que celles indiquées dans ce manuel ;
- si des pièces de rechange Rasor® non originales sont installées.

Les réparations effectuées sous garantie n'interrompent pas la durée de celle-ci.

Pour tout litige, le tribunal compétent est celui de Milan.

RASOR Elettromeccanica SRL

Via Giannetto Mattei 41/43

20044 Arese (MI) · Italy

tél. +39 02 66 22 12 31

info@rasor-cutters.com

www.rasor-cutters.com

FOLLOW US:

